

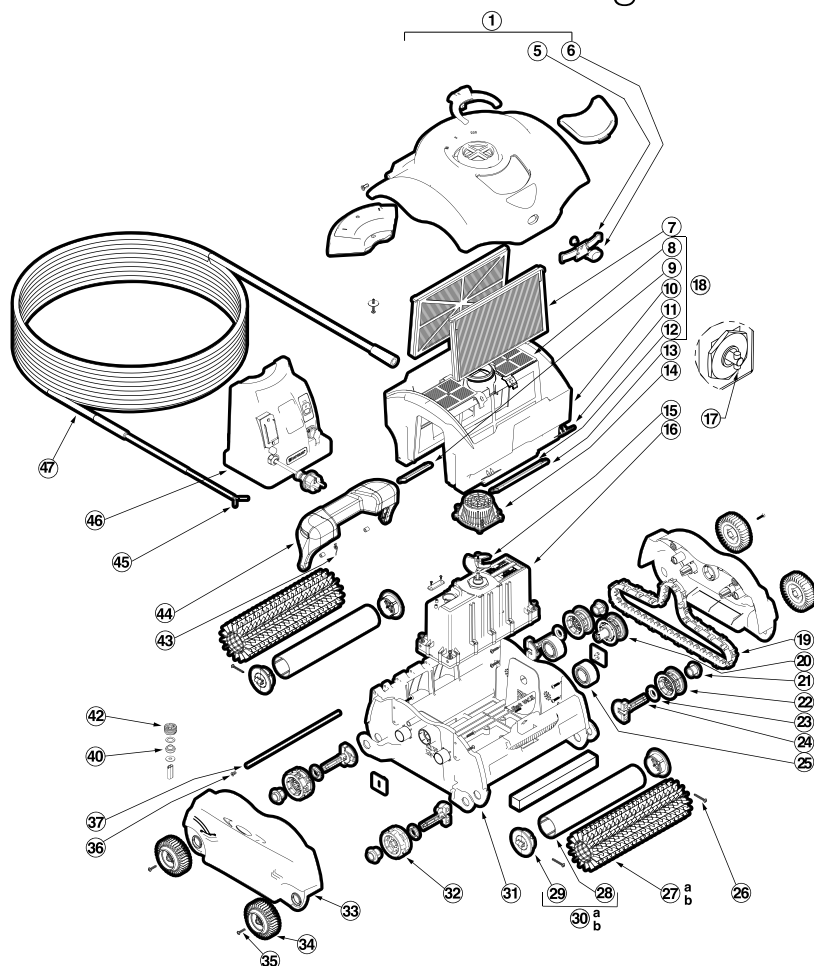
# Nettoyeurs de piscines

Cleaners

Schwimmbadreiniger • Limpiafondos  
Pulitori • Robots • Automatische Reiniger  
Пылесосы

e.VAC Pro™

SharkVac XL™



N°	Description <sup>(1)</sup>	Ref
1	Ensemble dôme • Dome Assembly • Haubenstruktur • Conjunto de cúpula • Gruppo Tetto • Conjunto de cúpula • Koepeleenheid • Корпус в сборе e.VAC Pro™	RCX97471SB-237
5	Ressort plat • Spring, Flat • Feder, flach • Muelle, Plano • Molla piatta • Mola, plana • Platte veer • Плоская пружина	RCX97431*
6	Bouton • Button • Taste • Boton • Pulsante • Botao • Knop • Кнопка	RCX97433
7a	Eléments filtrant • Filter Cartridge Refill Set • Filterkartusche Nachfüllset • Juego de repuesto de cartucho de filtro • Set di ricarica per cartuccia filtro • Conjunto de recarga do cartucho filtrante • Navulset voor filterpatroon • Фильтрующий картридж	RCX70101PAK2
7b	Eléments filtrant (printemps) • Filter-spring clean-up set • Filterkartusche Nachfüllset (Frühling) • Juego de repuesto de cartucho de filtro (Primavera) • Set di ricarica per cartuccia filtro (Primavera) • Conjunto de recarga do cartucho filtrante (Primavera) • Navulset voor filterpatroon (Spring) • Фильтрующий картридж (Весна)	RCX70103PAK2
8a	Porte, filtre • Door, Filter • Tür, Filter • Puerta, filtro • Sportello filtro • Porta, filtro • Deur, filter • Заслонка фильтра	RCX97417
8b	Filtre supérieur (x2) • Door Filter Element (x2) • Ober Filter (x2) • Filtro superior (x2) • Filtro superiore (x2) • Superior do filtro (x2) • Bovenste filter (x2) • Верхний фильтр (x2)	RCX97417SPAK2
9	Kit volet d'évacuation • Flap, Drain kit • Klappe, Abfluss, kit • Aleta, drenaje • Valvola di scarico • Aba, dreño • Klep, afvoerkanaal • дренажная заслонка	RCX97405
10	Boîtier, support filtre • Housing, Filter Bucket • Gehäuse, Filtereimer • Alojamiento, cubo de filtro • Alloggio cestello filtro • Cárter, depósito do filtro • Behuizing, filteremmer • Держатель фильтр-картриджей	RCX97414
11	Porte, filtre • Door, Filter • Tür, Filter • Puerta, filtro • Sportello filtro • Porta, filtro • Deur, filter • Заслонка фильтра	RCX97417
12	Volet d'évacuation en caoutchouc • Flap, Rubber • Klappe, Gummi • Aleta, goma • Valvola di scarico in gomma • Aba, borracha • Rubberen klep • Резиновая заслонка	RCX97445
13	Grand volet d'évacuation • Flap, Drain Large • Klappe, Abfluss, breit • Aleta, drenaje grande • Valvola di scarico grande • Aba, dreño grande • Klep, groot afvoerkanaal • Большая дренажная заслонка	RCX97407
14	Tube venturi • Tube, Vent • Rohr, Absaugöffnung • Tubo, ventilación • Tubo, ventilação • Ventilatiebuis • Вентиляционная труба	RCX97455
15	Turbine • Impeller • Laufrad • Impulsor • Ventola • Impulsor • Voortstuwer • Крыльчатка	RCX11000
16	Bloc moteur • Motor Assembly • Motorstruktur • Conjunto del motor • Gruppo motore • Conjunto do motor • Motoreenheid • Блок насоса	

\* Dans la limite des stocks disponibles - Limited quantity available - In der Grenze ihres bestandes verfügbar auf diesem artikel - En la limite de cantidades disponibles  
Nella limita dei stocchi disponibili - Disponibilidade de stock limitado - количество ограничено

N°	Description <sup>(1)</sup>	Ref
	SharVac XL Pilot	RCX97490XLP
	e.VAC Pro™ / SharkVac XL	RCX97490
17	Ergot d'entraînement • Drive Pin Assembly • Mitnehmerstiftstruktur • Conjunto de pasador de transmisión • Gruppo coppiglia • Conjunto do pino de transmissão • Meeneempeneheid • Комплектный поводковый палец	RCX40117
18	Ensemble bloc filtrant • Filter Bucket Assembly • Filtereimerstruktur • Conjunto de cubo de filtro • Gruppo cestello filtro • Conjunto de depósito do filtro • Filteremmereenheid • Корзина в сборе	RCX97414
19	Chenille • Drive Track Belt • Kette • Oruga • Cingolo • Lagarta • Rupsband • гусеница <-- 2013 2013-->	RCX23002 RCX97501GR
20	Ensemble palier moteur • Drive Shaft & Bearing Kit • Lager, Antriebsstruktur • Cojinete, conjunto de transmisión • Gruppo cuscinetto di trasmissione • Rolamento, conjunto de transmissão • Lager, aandrijfeenheid • Передаточный ролик	RCX97502GR
21	Bagues de rouleau (x2) • Roller Bushing Kit (x2) • Roller Buchsen Satz (x2) • Kit buje Rodillo (x2) • Kit bussola del rullo (x2) • Kit bucha do rolo (x2) • Roller bus kit (x2) • Ролик втулка комплект (x2)	RCX97506PAK2
22	Kit galet d'entraînement (x2) • Drive Track Wheel Kit (x2) • Ring, Antrieb (x2) • Anillo, Transmisión (x2) • Anello di trasmissione (x2) • Anel, transmissão (x2) • Drijfiring (x2) • Передаточная муфта (x2)	RCX97505PAK2
23	Bagues d'axe de roue (x2) • Roller Shaft Bushing (x2) • Ringe Achse (x2) • Anillos eje (x2) • Anelli asse (x2) • Anéis eixo (x2) • Ringen as (x2) • Кольца ось (x2)	RCX97435PAK2
24	Axe de roue • Roller Wheel Shaft • Radwelle • Eje de la rueda • Perno ruota • Eixo da roda • Wielas • Приводной вал	RCX97507PAK2
25	Roulement chenille ext • Pulley-bearing idler • Kettenlager außen • Rodamiento oruga ext • Rullo cingolato ext • Rolamento da lagarta ext. • Lager buitenste rupsband • подшипниковая направляющая, внешняя	RCX26000PAK2
26	Vis m5x35mm pt • Screw M5X35MM PT • Schraube M 5 x 35 mm, PT • Tornillo M5X35MM PT • Vite M5X35MM PT • Parafuso M5 x 35 mm plano TORX • Schroef M5X35MM PT • Винт M5X35 мм PT	RCX97459
27a	Brosse picot • Brush-roller t/s, clear • Picotbürste • Cepillo pico • Rullo a spazzola • Escova com saliências • Borstel met stekels • остроконечная щетка	RCX26008
27b	Rouleau + mousse • Tube wheel • Rolle + schaumstoff • Rodillo + espuma • Rullo + schiuma • Rolo + espuma • Rol + schuim • валик + пена	RCX26011WCE
30a	Rouleau + Extrémité Gris • Tube, Wheel + Roller End Gray • Rohr, Rad + Laufrollenende Grau • Rodillo + extremo Gris • Rullo + Rullo terminale Grigio • Rolo + Extremidade de rolete Cinza • Rol + Lagerblok Grijs • валик + Торец валика серый	RCX97410
31	Socle • Base • Basis • Base • Base • Basis • Основание	RCX341142-236
32	Kit de roue d'entraînement • Drive Wheel Kit • Antriebsrad Kit • Juego de ruedas Drive • Kit ruote motrici • Kit rodas • Aandrijfwiël kit • Ведущее колесо комплект	RCX97509PAK2
33	Panneau latéral • Panel, Side • Blende, Seite • Panel, lateral • Pannelo laterale • Painel, lateral • Zijpaneel • Боковая панель	RCX97403
34	Jante avec pneu • Wheel Rim with Tire • Felge mit Reifen • Llanta de rueda con neumático • Cerchione con pneumatico • Jante de roda com pneu • Wielvelg met band • Колесо с накаткой	RCX97508GR
35	Vis M5 X20 Pan Torx Hd T-18-8 • Screw-M4 X 12 Pan, Set Of 5 • Schraube M5x20 Seitenfläche Torx Hd T-18-8 • Tornillo M5 X20 Pan Torx Hd T-18-8 • Vite M5 X20 Pan Torx Hd T-18-8 • Parafuso M5 X20 Pan Torx Hd T-18-8 • M5-Schroef X20 Pan Torx Hd T-18-8 • Болт M5 X 20 Ключ Torx Hd T-18-8	RCX12011
36	Vis plate m7x10mm TORX • Screw M7X10MM Flat TORX • Schraube M 7x10 mm flach, Torx • Tornillo M7X10MM de cabeza plana TORX • Vite a testa piatta M7X10MM TORX • Parafuso M7 x 10 mm plano TORX • Schroef M7X10MM Flat TORX • Винт M7X10 мм, TORX	RCX97459
37	Axe, charnière acier inox • Shaft, Hinge S.S. • Achse, Gelenk S.S. • Eje, rótula S.S. • Cerniera albero S.S. • Veio, dobradiça S.S. • Scharnieras uit RVS • Ось шарнира	RCX97429
43	Ressort, poignée • Spring, Handle • Feder, Haltegriff • Muelle, palanca • Maniglia a molla • Mola, punho • Hendelveer • Пружина ручки	RCX97427
44	Poignée • Handle Assembly • Haltegriffstruktur • Conjunto de palanca • Maniglia • Conjunto do punho • Hendeleenheid • Ручка в сборе	RCX97480SB
45	Embase de connecteur Molex • Connector Socket Molex • Steckdose Molex • Enchufe conector Molex • Connettore Socket Molex • Suporte de conector Molex • Molex contrastekker • Контактное гнездо Molex	RCX59006
46	Alimentation • Power Supply • Stromversorgung • Fuente de alimentación • Alimentazione • Fonte de alimentação eléctrica • Voeding • Блок питания eVac Pro / SharkVac XL SharkVac XL Pilot	RCX97454QC RCX97454XLP
/	Disjoncteur • Circuit breaker • Schutzschalter • Cortacircuitos • Interruttore • Disjuntor • Stroomonderbreker • автоматический выключатель (3A)	RCX31013A
/	Interrupteur d'alimentation • Power Supply switch • Netzschalter • Interruptor De Alimentación • Interruttore di alimentazione • Interruptor de alimentação • Uitknop • Переключатель питания (16A)	RCX31012
/	Membrane de l'Interrupteur • Switch membrane cover • Schalterabdeckung • Tapa del interruptor • Coprinterruttore • Tampa do interruptor • Klepje • Переключатель крышки	RCX31012A
/	Connecteur d'alimentation 24V • Power supply connector 24V • Stromversorgungsstecker 24V • Conector de alimentación de 24 V • Connettore di alimentazione 24V • Conector da fonte de alimentação 24V • Voeding connector 24V • Разъем питания 24V	RCX31018
47	Cordon Flottant Std/Qc • Assy-Power Cord, Floating Std/Qc • Stromkabel Floating Std/Qc • Cordon Flotante Std/Qc • Cavo Galleggiante Std/Qc • Cabo Flutuante Std/Qc • Losse Kabel Std/Qc • Подвижный Шнур Стд/Бо (16,76 m)	RCX50061
/	Kit nouveau système d'entraînement • Kit upgrade drive system • Kit neue Antriebssystem • Nuevo sistema de impulsión Kit • Kit nuovo sistema di azionamento • Sistema de acionamento novo Kit • Kit nieuw aandrijfsysteem • Комплект новая система привода	RCX97500GR

\* Dans la limite des stocks disponibles - Limited quantity available - In der Grenze ihres bestandes verfügbar auf diesem artikel - En la limite de cantidades disponibles  
Nella limita dei stocchi disponibili - Disponibilidade de stock limitado - количество ограничено

(1) Description / Description / Bezeichnung / Descripción / Descrizione / Beschrijving / Descrição / Описание