

# Trimline Cartridge Filters

**WATERCO**  
Water, the Liquid of Life

Compact and Economical Filtration



Trimline Cartridge Filters are compact, economical filters designed to effectively filter out suspended solids from your pool.

Trimline Cartridge Filters utilise a specially treated synthetic fabric which is pleated into a cartridge. Cartridge filters are ideal for applications where backwashing may not be practical.



[www.waterco.com](http://www.waterco.com)



## Rugged Construction

Constructed from high impact polypropylene and designed for easy maintenance, Trimline Cartridge filters will give years of trouble free service.

The filtration element is made from heavy duty, easy-to-clean polyester fabric.

The rugged non-corrosive construction of Cartridge filters allow their use in fresh or salt water.

## Easy Maintenance

The Trimline Cartridge Filter's lid lock ring is designed for easy hand operation, allowing for simple cartridge removal and replacement.



## Construction robuste

Faits de polypropylène résistant aux chocs et conçus pour un entretien facile, les filtres à cartouche Trimline pourront servir pendant des années sans problème.

L'élément de filtration est fait de polyester très résistant et facile à nettoyer.

La construction robuste et anti-corrosion des filtres à cartouche permettent leur utilisation dans l'eau douce ou salée

## Entretien facile

La bague de retenue du couvercle Trimline du filtre Cartouche est conçue pour une opération manuelle aisée, ce qui permet d'enlever et remplacer la cartouche facilement.



## Construcción resistente

Construidos con polipropileno de elevada resistencia y diseñados para un fácil mantenimiento los filtros Trimline Cartridge ofrecerán años de funcionamiento libres de problemas.

El elemento de filtración está realizado en poliéster duradero y de fácil limpieza.

La resistente construcción anticorrosiva de los filtros Cartridge permite su utilización en agua salada o dulce.

## Fácil Mantenimiento

La anilla de cierre de la tapa del Filtro Trimline Cartridge está diseñada para una fácil manipulación, permitiendo la sencilla retirada y sustitución.



## Robuste Konstruktion

Konstruiert von Hochschlagfestem Polypropylen u. entworfen für leichte Instandhaltung geben Trimline Kartuschen Filter Jahre von sorgenfreien Betrieb.

Das Filtrierungselement ist aus festem, leicht reinigbarem, Polyestergerewebe hergestellt.

Die robuste unkorrosive Konstruktion des Kartuschenfilters erlaubt den Gebrauch in Frisch u. - Salzwasser

## Leichte Instandhaltung

Der Trimline Kartuschenfilter ist für leichte Handhabung entworfen u. erlaubt einfache Entfernung u. Einsetzung der Kartusche.

The filter cartridge is easily cleaned by hosing the pleats with a standard garden hose.

## Warranty

Waterco is proud to show its absolute confidence in its range of Trimline Cartridge Filters by offering a 10 (5+5) tank warranty and 1 year warranty on all other components.

Commercial applications attract a 1 year tank warranty.

On peut facilement nettoyer la cartouche en passant un simple jet de jardin sur ses plis.

## Garantie

Waterco est fier de démontrer une confiance absolue dans sa Gamme de filtres à cartouche en offrant une garantie de 10 (5+5) ans pour le réservoir et une garantie d'1 an sur toutes les autres pièces.

La garantie réservoir est d'1 an sur les applications commerciales.

El cartucho de filtrado se puede limpiar fácilmente con una manguera de jardín estándar echando agua sobre los pliegues.

## Garantía

Waterco se enorgullece de mostrar su total confianza en su gama de filtros Trimline Cartridge ofreciendo una garantía del tanque de 10 años (5+5) y una garantía de 1 año en todos los demás componentes.

Las aplicaciones comerciales cuentan con una garantía del tanque de 1 año.

Die Filterkartusche kann durch Abspülen der Falten mit einem gewöhnlichem Gartenschlauch leicht gereinigt werden.

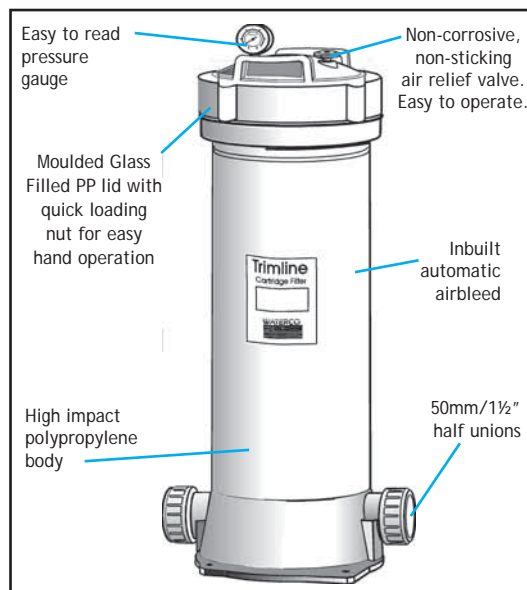
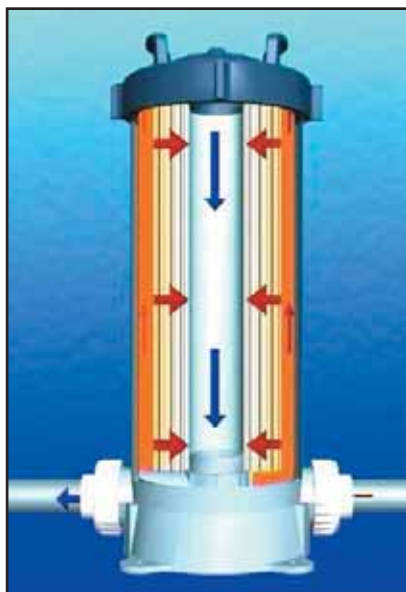
## Garantie

Waterco ist stolz durch das Angebot einer 10 jährigen (5 + 5) am Tank u. 1 jährige Garantie an allen anderen Teilen sein vollkommenes Vertrauen zu zeigen.

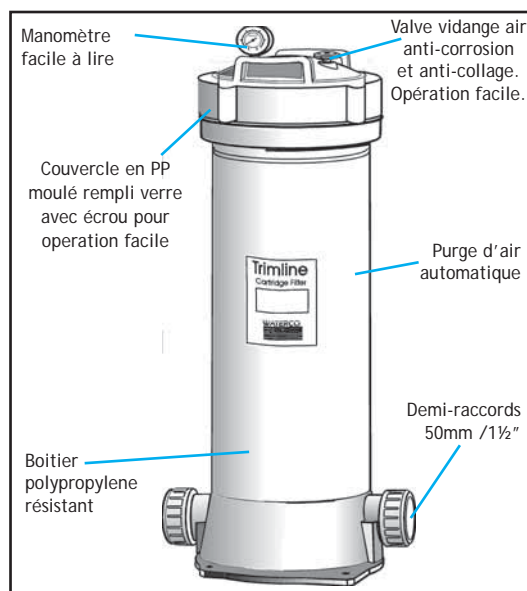
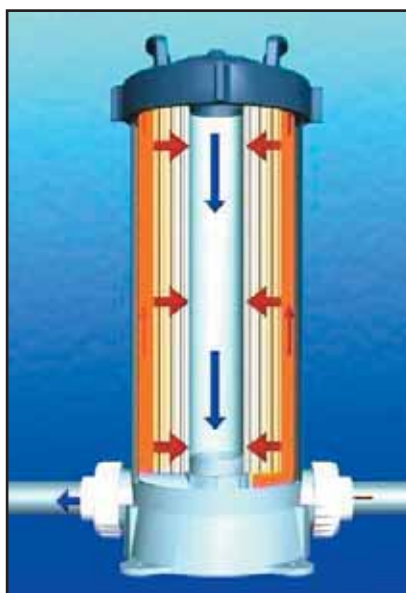
Für kommerzielle Anlagen ist die Tankgarantie 1 Jahr.

# Edge Filters

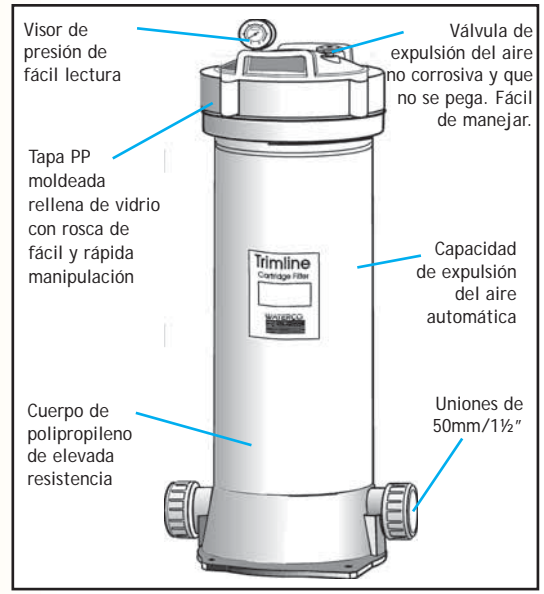
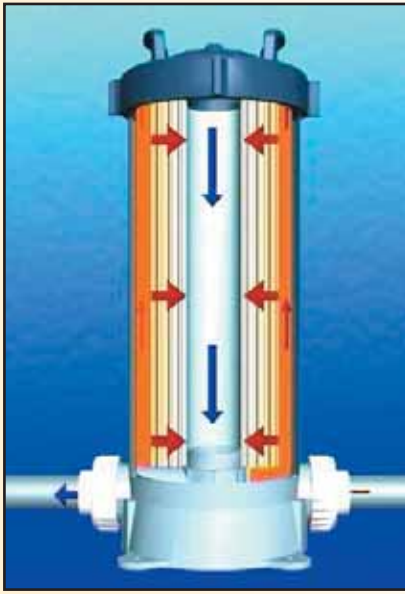
# WATERCO



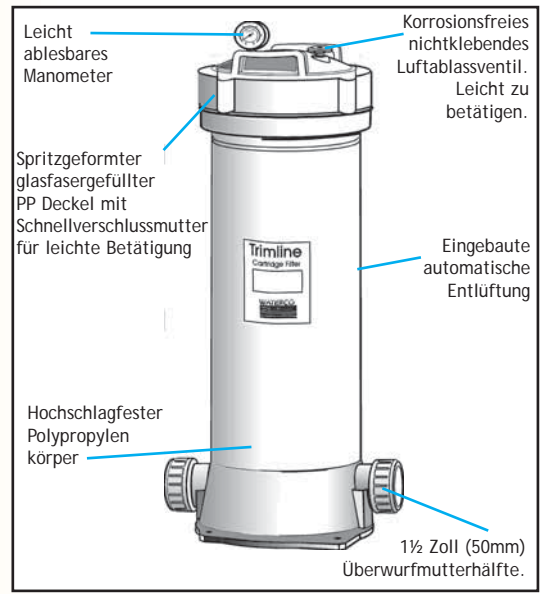
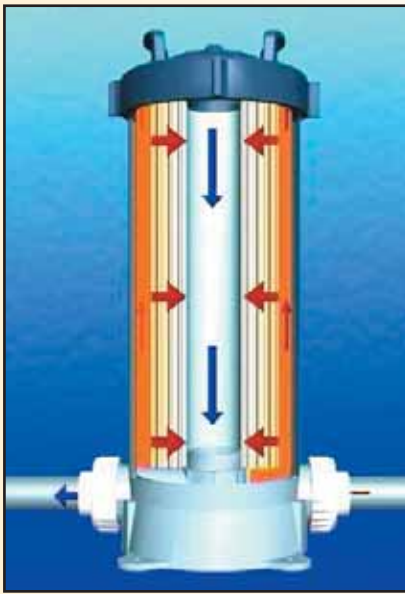
Filter No.	Max. Area (m <sup>2</sup> )	Working Flow (m <sup>3</sup> /hr)	Working Pressure (kPa)	Pool Size (m <sup>3</sup> )	Overall Weight (kg)	Height (mm)
C25	2.3	5.7	350	30	7.0	500
C50	4.6	11.4	350	60	10.1	720
C75	6.9	16.5	350	90	13.6	970
C100	9.3	22.8	250	120	13.9	1200
CC50	4.6	11.4	350	60	8.6	605
CC75	6.9	16.5	350	90	10.5	720
CC100	9.3	22.8	350	120	14.0	970
CC150	14.0	25.2	250	150	14.5	1200



Filtre N°	Surface max (m <sup>2</sup> )	Débit en marche (m <sup>3</sup> /hr)	Pression en marche (kPa)	Taille Piscine (m <sup>3</sup> )	Poids total (kg)	Hauteur (mm)
C25	2.3	5.7	350	30	7.0	500
C50	4.6	11.4	350	60	10.1	720
C75	6.9	16.5	350	90	13.6	970
C100	9.3	22.8	250	120	13.9	1200
CC50	4.6	11.4	350	60	8.6	605
CC75	6.9	16.5	350	90	10.5	720
CC100	9.3	22.8	350	120	14.0	970
CC150	14.0	25.2	250	150	14.5	1200



Nº Filtro	Área Máxima (m <sup>2</sup> )	Flujo de Trabajo (m <sup>3</sup> /hr)	Presión de Trabajo (kPa)	Tamaño de la piscina (m <sup>3</sup> )	Peso Total (kg)	Altura (mm)
C25	2.3	5.7	350	30	7.0	500
C50	4.6	11.4	350	60	10.1	720
C75	6.9	16.5	350	90	13.6	970
C100	9.3	22.8	250	120	13.9	1200
CC50	4.6	11.4	350	60	8.6	605
CC75	6.9	16.5	350	90	10.5	720
CC100	9.3	22.8	350	120	14.0	970
CC150	14.0	25.2	250	150	14.5	1200



Filter Nr.	Max. Fläche (m <sup>2</sup> )	Arbeitsfluss (m <sup>3</sup> /hr)	Arbeitsdruck (Kpa)	Poolgröße (m <sup>3</sup> )	Gesamtgewicht (kg)	Höhe (mm)
C25	2.3	5.7	350	30	7.0	500
C50	4.6	11.4	350	60	10.1	720
C75	6.9	16.5	350	90	13.6	970
C100	9.3	22.8	250	120	13.9	1200
CC50	4.6	11.4	350	60	8.6	605
CC75	6.9	16.5	350	90	10.5	720
CC100	9.3	22.8	350	120	14.0	970
CC150	14.0	25.2	250	150	14.5	1200

DISTRIBUTED BY:

**WATERCO (Europe) LIMITED**  
 Tel: +44 (0) 1795 521 733  
 Fax: +44 (0) 1795 522 085  
**OFFICES - INTERNATIONAL**  
**AUSTRALIA**  
 Sydney (Head Office)  
 Tel: +61 2 9898 8600  
 Fax: +61 2 9898 1877

**AMERICA**  
 Waterco USA Inc  
 Tel: +1 623 434 4703  
 Fax: +1 623 434 4704  
 Waterco USA Inc  
 (Bakerhydro)  
 Tel: +1 706 793 7291  
 Fax: +1 706 790 5688

**CANADA**  
 Waterco Canada Inc  
 Tel: +450 796 4333  
 Fax: +450 796 4365

**NEW ZEALAND**  
 Waterco (NZ) Limited  
 Tel: +64 9 525 7570  
 Fax: +64 9 525 6580

**ASIA**  
 Waterco (Guangzhou) Limited  
 Tel: +8620 8335 1107  
 Fax: +8620 8335 1114

Waterco (Far East) Sdn. Bhd.  
 Tel: +60 3 6250 8169  
 Fax: +60 3 6250 8175  
 www.waterco.com

