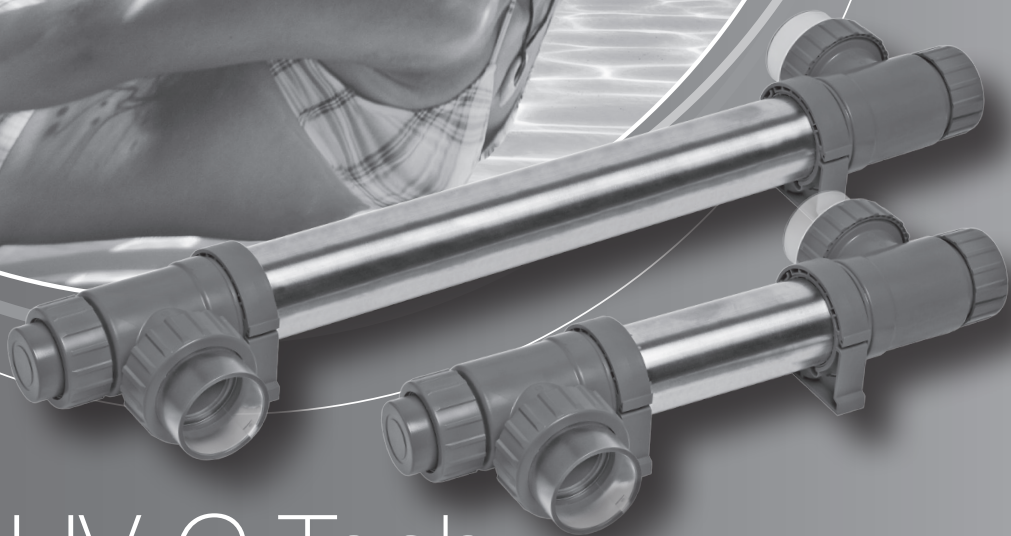


Blue lagoon

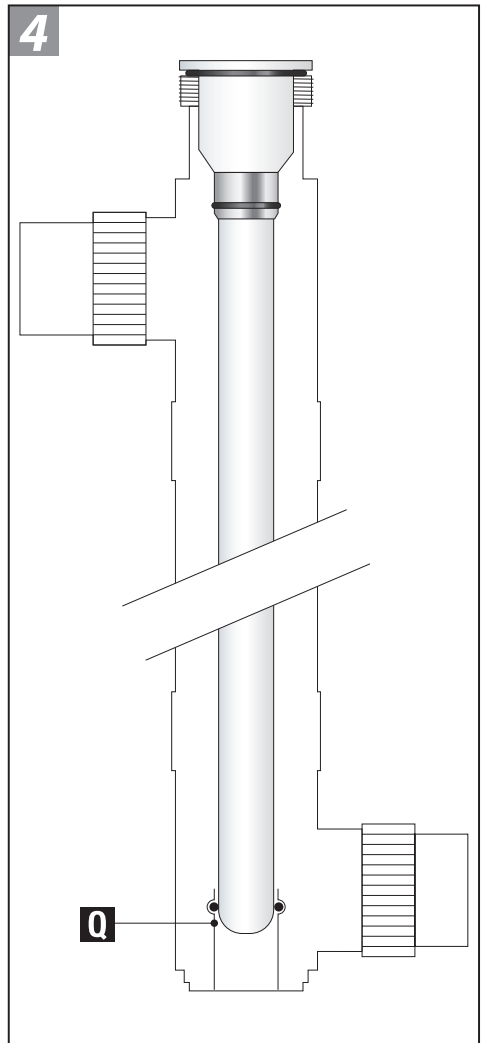
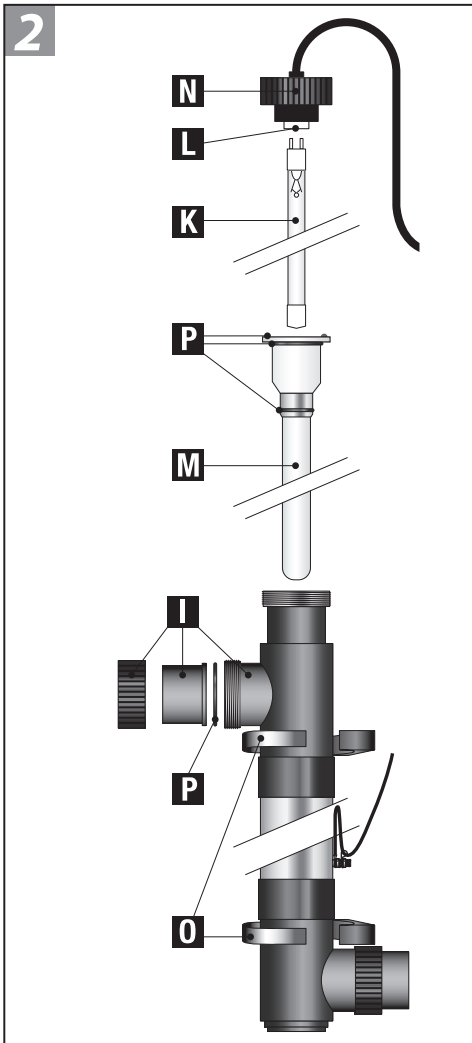
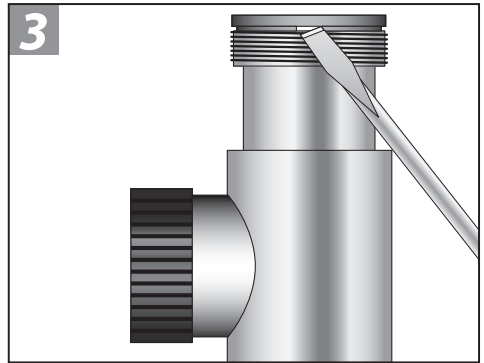
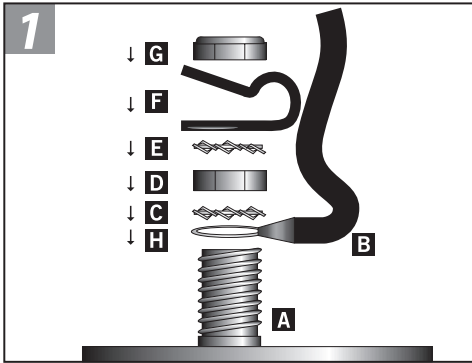


UV-C Tech

15 WATT

40 WATT

75 WATT



Please read through these instructions for use carefully before installing this device.

Operation

In the Blue Lagoon UV-C Tech, a UV-C radiation with a wavelength of 253.7 nm is generated by the special UV lamp, ensuring a lethal effect on bacteria (including Legionella bacteria). The Blue Lagoon UV-C Tech will ensure that your pool water is clean, fresh and clear in an efficient and environmentally-friendly manner. The water is led through the UV-C device via a pump. The UV-C radiation neutralises bacteria, viruses and other primitive organisms and stops them from multiplying. The Blue Lagoon UV-C Tech has a built-in high-frequency electronic ballast, which absorbs current fluctuations, thereby protecting the lamp. In addition, the stainless steel interior ensures the reflection of the UV-C rays, thereby increasing the efficiency up to 35%. Thanks to the Blue Lagoon UV-C Tech, your swimming pool water will be disinfected efficiently and safely, and the quality of your water will remain excellent.

Advantages of UV-C treatment:

- Ensures fresh, clean and clear water
- Disinfects water efficiently and safely
- Bound chlorine is broken down by UV-C light
- Protects your pool from germs
- Keeps the formation of mould, bacteria and algae under control
- Can reduce the use of chlorine and other chemicals up to 80%
- Prevents the smell of chlorine and irritation to the skin and eyes (red eyes)
- More environmentally-friendly than traditional methods

Advantages of the Blue Lagoon UV-C Tech:

- Up to 35% more UV-C yield as a result of reflection
- Includes a UV-C Tech lamp
- 316L stainless steel housing
- Easy installation and maintenance
- 2-year guarantee with respect to manufacturing faults
- Earthed

Safety

This device Produces harmful radiation. Direct contact could jeopardise the eyes and skin. Only check the operation of the UV-C lamp via the transparent components of the unit.

- Always plug the device into a socket with a Protective cover.
- Always comply with the electricity company's regulations with regard to any permanent connection to the mains. If there is any doubt regarding the connection, consult a recognised fitter or the electricity company. Always work with a residual current-operated circuit-breaker.
- The device must be switched off if water treatment agents or medication are used.
- Always remove the plug from the socket before carrying out any maintenance or repair work on the unit. Never insert the plug / pull the plug from the socket when you are standing in water or if your hands are wet.
- Never submerge this device in water.
- Keep children away from this device and from the cable.
- The cable of the device cannot be replaced. The complete electrical unit must be replaced if there is any damage to the power cable. Never remove the plug; leave the electrical unit intact. An electrical unit with the plug removed will no longer be covered by the guarantee.
- Once the device has been switched off, the lamp will remain hot for approximately 10 minutes.
- Do not use the device if any of the components are damaged (in particular the quartz glass).
- Remove the device if there is a risk of freezing during the winter months.
- The stainless steel housing of the device is not suitable for salt water baths with a high salt content. If the salt content is too high, the steel will oxidise and damage the housing. Always install the device immediately behind the filter.
- Never install the machine after the heater. When the lamp is not sufficiently cooled by the water there is a chance that the bulb can burn.
- This Product can only be used according to the guidelines described in these instructions for use.

Installation of the earth (Drawing 1)

- 1 Pull the cable (B) through the strain relief (F) before fitting the synthetic strain relief (F) onto the earth bolt (A). Position the strain relief (F) at approximately 10 cm from the eye (H) of the earth cable (B).
- 2 Place the eye (H) of the cable (B) onto the earth bolt (A) that is fitted to the housing.
- 3 Then place a toothed lock washer (C), a hexagon nut (D) and another toothed lock washer (E) on top of the eye (H).
- 4 Fit the strain relief (F) on top, creating a loop of \varnothing 5 cm.
- 5 Finally place the lock nut (G) onto the earth bolt (A).
- 6 Once the various nuts have been placed onto the earth bolt (A) in the correct sequence, they can be tightened with a spanner or a ring spanner number 8. Do not tighten too firmly, otherwise you may crack the strain relief. (The transparent nut that was screwed on the earth bolt (A) on delivery has no further use, and can be discarded).

Installation of the device (Drawing 2)

Determine where the device will be installed. The Blue Lagoon UV-C Tech must never be installed behind the Ph regulator, the heater or the salt electrolysis system in your swimming pool installation. The ideal location to install your device is immediately behind the filter. The installation must always take place outside of the pool. Ensure that there is always water flowing through the unit when the lamp is on. Never install the unit in an area exposed to full sunlight. The installation must always take place in a dry and well-ventilated area. The device must always be fitted in the vertical position, and a space of 30 cm must be available underneath to carry out maintenance. An area of approx. 1.5 m must be available at the top in order to be able to replace the lamp (K) smoothly without having to dismantle the complete device.

- 1 Determine where the device will be installed. Make sure to leave a free area (+/- 1 metre) in order to be able to remove the lamp (K) / quartz glass (M) for the purpose of replacement and/or maintenance.
- 2 Fit the supplied pipe clips (O) in fixed positions, press the unit into the pipe clips and tighten the three-part coupling (I). Pay hereby attention to the correct position of the sealing rings (P), both with regard to the connections and the quartz glass (see drawing 2).
- 3 Fit the unit into the circuit using the three-part couplings (I). The inlet and outlet of the three-part coupling is \varnothing 63 mm. If your pipes are smaller than 63 mm, you can use the adapter (\varnothing 63 x \varnothing 50 mm) (T). This must be glued onto the three-part coupling (I). On one side of the adapter (T), there is a screw thread on the inside giving the option of fitting an adapter, with a sealing ring (not included in the delivery), onto it if necessary. Adapter sets can be obtained from your distributor (article number B290020).
- 4 Unscrew the screw ring (N) from the housing (U). Remove the UV-C lamp (K) from the supplied case (see packaging) and carefully slide the lamp into the quartz glass (M). Carefully connect the lamp holder (L) to the UV-C lamp (K) and then screw the screw ring (N) hand-tight onto the housing (U).
- 5 Activate the pump and check the flow and any leakage of the system.
- 6 Put the plug of the UV-C device in a wall socket with a safety ground and fitted with a residual current circuit-breaker. Check whether the lamp is operating by looking through the transparent components of the unit. The unit is switched off by pulling the plug out of the socket

Dismantling / Maintenance

Always switch off the power supply during maintenance/dismantling of the device.

The device must be cleaned twice a year. If there is an increase in algae and/or scale, the quartz glass tube (M) in which the lamp is positioned must be cleaned. The special lamp must be replaced after 4,500 operating hours. The stainless steel interior can be cleaned with a soft brush.

- 1 Drain the water from the device.
- 2 Unscrew the screw cap (N) and disconnect the lamp (K) from the lamp holder (L). Remove the lamp from the quartz glass and, if necessary, replace the special lamp (K). As these parts are very fragile, caution is essential.
- 3 Carefully remove the quartz glass (M) (see drawing 3). Never use force!
- 4 Clean the quartz glass with a suitable agent. Always use a soft cloth to clean the glass in order to prevent scratches.
- 5 Carefully replace the lamp in the quartz glass, put the O-ring (T) back on the quartz glass and connect the lamp (K) to the lamp holder (L). Screw the screw cap (N) onto the housing again.

If the housing or the electrical section must be replaced then the earthing should first be disconnected from the housing.

When assembling a new housing or electrical section then please read Installation and Dismantling first. Make sure that you keep the various bits of the earthing properly. These are not supplied with a new housing or electrical section. If there is any doubt about the connection, consult a certified electrician.

Technical specifications	UV-C 15.000	UV-C 40.000	UV-C 75.000
• Lamp UV-C Tech	16 Watt	40 Watt	75 Watt
• UV-C (W)	3,9 Watt	15 Watt	25 Watt
• UV-C (%) after 4.500 hours	75%	85%	80%
• Bath content (L.)	15.000L	40.000 L	75.000 L
• Max. flow through	7.200 l/h	20.000 l/h	30.000 l/h
• Max. pressure	2 bar	2 bar	2 bar
• Connection size	Ø63 mmm	Ø63 mm	Ø63 mm
• Length of the device	56 cm	100 cm	100 cm

UV-C system types

Article number: B900000 Blue Lagoon UV-C Tech 15,000 l / 16 Watt (230V; 50/60Hz)

Article number: B900001 Blue Lagoon UV-C Tech 40,000 l / 40 Watt (230V; 50/60Hz)

Article number: B900002 Blue Lagoon UV-C Tech 75,000 l / 75 Watt (230V; 50/60Hz)

Article number: B900000USA Blue Lagoon UV-C Tech 15,000 l / 16 Watt (120V; 50/60Hz)

Article number: B900001USA Blue Lagoon UV-C Tech 40,000 l / 40 Watt (120V; 50/60Hz)

Article number: B900002USA Blue Lagoon UV-C Tech 75,000 l / 75 Watt (120V; 50/60Hz)

Replacement lamps

Article number: F980065 Lamp 16 Watt

Article number: F980002 Lamp 40 Watt

Article number: F980004 Lamp 75 Watt

Terms of guarantee

You have made an excellent choice in selecting this product. The device has been assembled carefully and in compliance with all applicable safety regulations. For reasons of quality, the supplier has only made use of high-quality materials, and provides a guarantee for the device covering material and manufacturing faults for a period of 2 years from the date of purchase. The lamp and the quartz glass are not included in this guarantee. Claims under the guarantee can only be considered if the product is returned post-paid together with a valid purchase receipt. Repairs under the guarantee may exclusively be carried out by the supplier.

Guarantee claims that are caused by errors in the installation or operation of the device will not be considered. Defects originating from poor maintenance are also excluded from the guarantee. The supplier will in no way whatsoever be held responsible for any damage caused by the incorrect operation of the product. The supplier will not be liable for any consequential damage caused by the breakdown of the device. Complaints regarding transportation damage will only be considered if the damage was established or confirmed on delivery by the carrier or the postal authorities. A claim can only be made against the carrier or the postal authorities if this has been done.

Lesen Sie diese Gebrauchsanweisung vor dem Installieren des Geräts sorgfältig durch.

Funktionsweise

Im Blue Lagoon UV-C Tech erzeugt die UV-Speziallampe eine UV-C-Strahlung von 253,7 nm Wellenlänge, die eine bakterientötende Wirkung (u.a. Legionella-Bakterie) hat. Der Blue Lagoon UV-C Tech sorgt auf effiziente und umweltfreundliche Weise für sauberes, frisches und klares Wasser. Das Wasser wird mit einer Pumpe durch das UV-C-Gerät geführt. Die UV-C-Strahlung neutralisiert Bakterien, Viren und andere primitive Organismen und verhindert ihre Fortpflanzung. Der Blue Lagoon UV-C Tech hat einen eingebauten hochfrequenten elektronischen Ballast. Dieser Ballast nimmt Stromschwankungen auf und schützt dadurch die Lampe. Außerdem bewirkt die Edelstahl-Innenseite eine Reflexion der UV-C-Strahlung und erhöht so die Effizienz um bis zu 35%. Mit dem Blue Lagoon UV-C Tech wird Ihr Wasser auf effiziente und sichere Weise desinfiziert, und die Wasserqualität bleibt hervorragend.

Vorteile der UV-C-Behandlung:

- Sorgt für frisches, sauberes und klares Wasser
- Desinfiziert das Wasser auf effiziente und sichere Weise
- UV-C-Licht baut gebundenes Chlor ab
- Schützt Ihr Bad vor Krankheitserregern
- Hält Schimmel-, Bakterien- und Algenbildung unter Kontrolle
- Kann den Einsatz von Chlor und anderen Chemikalien um bis zu 80% verringern
- Verhindert Chlorgeruch und Reizungen an Haut und Augen (rote Augen)
- Besser für die Umwelt als herkömmliche Methoden

Vorteile des Blue Lagoon UV-C Tech:

- Bis zu 35% mehr UV-C-Ertrag durch Reflexion
- Ausgestattet mit einer UV-C-Tech Lampe
- 316L-Edelstahl-Gehäuse
- Einfache Installation und Wartung
- 2 Jahre Garantie auf Herstellungsfehler
- Geerdet

Sicherheit

Dieses Gerät erzeugt schädliche Strahlen. Direkter Kontakt kann für Augen und Haut gefährlich sein.

Prüfen Sie die Funktion der UV-C-Lampe deshalb nur über die transparenten Teile der Einheit.

- Den Gerätestecker immer in eine Steckdose mit Schutzdeckel stecken.
- Für einen permanenten Anschluss an das Stromnetz müssen die Vorschriften des Energieunternehmens erfüllt werden. Im Zweifelsfall einen anerkannten Installateur oder das Energieunternehmen zu Rate ziehen. Grundsätzlich einen Erdschlusschalter verwenden.
- Bei Einsatz von Wasserbehandlungsmitteln oder Medikamenten muss das Gerät abgeschaltet werden.
- Immer den Stecker aus der Steckdose ziehen, bevor Wartungs- oder Reparaturarbeiten am Gerät vorgenommen werden. Den Stecker nie in die Steckdose stecken bzw. aus der Steckdose ziehen, wenn Sie in einer Pfütze stehen oder nasse Hände haben.
- Das Gerät auf keinen Fall unter Wasser tauchen.
- Kinder von Gerät und Kabel fernhalten.
- Das Kabel dieses Geräts kann nicht ausgetauscht werden. Bei Beschädigung des Stromkabels muss der gesamte elektrische Teil des Geräts ausgetauscht werden. Den Stecker nie entfernen, sondern den elektrischen Teil unversehrt lassen. Wenn der Stecker abgeschnitten wurde, fällt der elektrische Teil nicht unter die Garantie.
- Nach Ausschalten des Geräts bleibt die Lampe noch ca. 10 Minuten warm.
- Wenn Teile (insbesondere das Quarzglas) beschädigt sind, darf das Gerät nicht benutzt werden.
- Bei Einfriergefahr in den Wintermonaten das Gerät entfernen.
- Das Edelstahlgehäuse des Geräts ist nicht für Salzwasserbäder mit hohem Salzgehalt geeignet. Bei zu hohem Salzgehalt oxidiert der Stahl und das Gehäuse wird beschädigt. Das Gerät unmittelbar nach dem Filter anordnen.
- Das Gerät auf keinen Fall nach dem Heizgerät installieren. Wenn die Lampe nicht ausreichend vom Wasser gekühlt wird, besteht die Gefahr, dass sie 'verbrennt'.
- Dieses Produkt darf nur den in dieser Gebrauchsanweisung beschriebenen Richtlinien entsprechend eingesetzt werden.

Installation der Erdung (Zeichnung 1)

- 1 Bevor Sie die Kunststoff-Zugentlastung (F) am Massebolzen (A) anbringen, müssen Sie erst das Kabel (B) durch die Zugentlastung (F) ziehen. Die Zugentlastung (F) in ca. 10 cm Abstand zu Öse (H) des Massekabels (B) anbringen.
- 2 Die Öse (H) von Kabel (B) über Massebolzen (A) anbringen, der am Gehäuse befestigt ist.
- 3 Anschließend eine Spanscheibe (C), Sechskantmutter (D) und noch eine Spanscheibe (E) an der Öse (H) anbringen.
- 4 Zugentlastung (F) darauf befestigen, so dass eine Schleife von \varnothing 5 cm entsteht.
- 5 Zuletzt die Sicherungsmutter (G) an Massebolzen (A) anbringen.
- 6 Wenn alle Muttern in der richtigen Reihenfolge an Massebolzen (A) angebracht wurden, kann dieser mit einem 8er Steck- oder Ringschlüssel festgezogen werden. Ziehen Sie den Bolzen nicht zu fest an, weil sonst die Zugentlastung reißen kann. (Die transparente Mutter, die bei Lieferung auf den Massebolzen (A) geschraubt ist, hat keine weitere Funktion und kann weggeworfen werden.)

Installation des Geräts (Zeichnung 2)

Die Stelle bestimmen, an der das Gerät angebracht werden soll. Den Blue Lagoon UV-C Timer auf keinen Fall unmittelbar nach dem pH-Regler, dem Heizgerät oder dem Salzelektrolysesystem in Ihrer Schwimmbadanlage installieren. Am besten geeignet für die Installation ist die Stelle unmittelbar nach dem Filter. Das Gerät immer außerhalb des Schwimmbads installieren. Dafür sorgen, dass immer Wasser durch die Einheit strömt, wenn die Lampe brennt. Das Gerät nie in der vollen Sonne installieren. Grundsätzlich in einem trockenen, gut belüfteten Raum installieren. Das Gerät muss immer vertikal befestigt werden; dabei muss an der Unterseite 30 cm Platz für eventuelle Wartungsarbeiten bleiben. An der Oberseite muss ca. 1,5 m Platz bleiben, damit die Lampe (K) problemlos ausgewechselt werden kann, ohne dass das ganze Gerät abgebaut werden muss.

- 1 Die Stelle bestimmen, an der das Gerät installiert werden soll. Dafür sorgen, dass genug Platz bleibt (ca. 1 Meter), um Lampe (K)/Quarzglas (M) zu entfernen (für Austausch und/oder Wartung).
- 2 Die mitgelieferten Rohrschellen (O) an einer festen Stelle anbringen, die Einheit in den Rohrschellen befestigen und die dreiteilige Kupplung (I) festziehen. Dabei auf die richtige Position der Dichtringe (P) sowohl an den Anschlüssen als auch am Quarzglas achten (siehe Zeichnung 2).
- 3 Die Einheit mit den dreiteiligen Kupplungen (I) im Kreis anbringen. Ein- und Auslass der dreiteiligen Kupplung haben den Durchmesser \varnothing 63 mm. Wenn Ihre Leitungen kleiner sind als 63 mm, können Sie das Reduzierstück (T) (\varnothing 63 x \varnothing 50 mm) verwenden. Dieses muss mit der dreiteiligen Kupplung (I) verklebt werden. Reduzierstück (T) hat innen an einer Seite Gewinde, an dem eventuell eine Reduziertülle einschließlich Dichtring (nicht mitgeliefert) montiert werden kann. Reduziersätze erhalten Sie bei Ihrem Verteiler (Artikelnummer B290020).
- 4 Den Schraubring (N) vom Gehäuse (U) abschrauben. Die UV-C-Lampe (K) aus dem mitgelieferten Köcher (siehe Verpackung) nehmen und die Lampe vorsichtig in das Quarzglas (M) schieben. Die Lampenfassung (L) vorsichtig mit der UV-C-Lampe (K) verbinden und anschließend den Schraubring (N) handfest auf das Gehäuse (U) schrauben.
- 5 Die Pumpe in Betrieb setzen und das System auf Durchfluss und Dichtheit prüfen.
- 6 Den Stecker des UV-C-Geräts in eine Schukosteckdose mit Erdschlusschalter stecken. Durch die transparenten Teile des Geräts prüfen, ob die Lampe brennt. Um das Gerät auszuschalten, ziehen Sie den Stecker aus der Steckdose.

Demontage/Wartung

Bei Demontage/Wartung des Geräts grundsätzlich erst die Stromzufuhr ausschalten.

Das Gerät muss 2-mal im Jahr gereinigt werden. Wenn Algenwachstum und/oder Kalkablagerungen zunehmen, muss die Quarzglasröhre (M), in der die Lampe steckt, gereinigt werden. Die Speziallampe muss nach 4.500 Brennstunden ausgetauscht werden. Die Edelstahl-Innenverkleidung mit einer weichen Bürste reinigen.

- 1 Das Wasser aus dem Gerät strömen lassen.
- 2 Den Schraubring (N) abschrauben und die Lampe (K) von der Lampenfassung (L) trennen. Die Lampe aus dem Quarzglas nehmen und erforderlichenfalls die Speziallampe (K) austauschen. Vorsicht ist geboten, weil es sich hier um sehr empfindliche Teile handelt.
- 3 Das Quarzglas (M) vorsichtig entfernen (siehe Zeichnung 3). Auf keinen Fall gewaltsam vorgehen!
- 4 Das Quarzglas mit einem geeigneten Mittel reinigen. Zum Reinigen des Quarzglases immer ein weiches Tuch verwenden und Kratzer vermeiden.
- 5 Die Lampe vorsichtig wieder in das Quarzglas einsetzen, den O-Ring (T) wieder am Quarzglas anbringen und die Lampe (K) mit der Lampenfassung (L) verbinden. Schraubring (N) wieder auf das Gehäuse schrauben.

Wenn das Gehäuse oder der elektrische Teil ausgetauscht werden soll, immer erst die Erdung vom Gehäuse lösen. Bei der Montage eines neuen Gehäuses oder elektrischen Teils bitte die Installations- und Demontageanleitung lesen! Die losen Teile der Erdung müssen sorgfältig aufbewahrt werden. Sie werden bei der Bestellung eines neuen Gehäuses oder elektrischen Teils nicht mitgeliefert. Bei Zweifel über den Anschluss einen anerkannten Installateur hinzuziehen.

Technische Daten	UV-C 15.000	UV-C 40.000	UV-C 75.000
• Lampe UV-C-Tech	16 Watt	40 Watt	75 Watt
• UV-C (W)	3,9 Watt	15 Watt	25 Watt
• UV-C (%) nach 4500 Stunden	75%	85%	80%
• Badegröße (L.)	15.000L	40.000 L	75.000 L
• Max. Durchfluss	7.200 l/h	20.000 l/h	30.000 l/h
• Max. Druck	2 bar	2 bar	2 bar
• Anschluss	Ø63mm	Ø63mm	Ø63mm
• Länge des Geräts	56cm	100cm	100cm

Typ UV-C-Systeme

Artikelnummer: B900000 Blue Lagoon UV-C Tech 15.000L / 16 Watt (230V; 50/60Hz)

Artikelnummer: B900001 Blue Lagoon UV-C Tech 40.000L / 40 Watt (230V; 50/60Hz)

Artikelnummer: B900002 Blue Lagoon UV-C Tech 75.000L / 75 Watt (230V; 50/60Hz)

Artikelnummer: B900000USA Blue Lagoon UV-C Tech 15.000L / 16 Watt (120V; 50/60Hz)

Artikelnummer: B900001USA Blue Lagoon UV-C Tech 40.000L / 40 Watt (120V; 50/60Hz)

Artikelnummer: B900002USA Blue Lagoon UV-C Tech 75.000L / 75 Watt (120V; 50/60Hz)

Ersatzlampen

Artikelnummer: F980065 Lamp 16 Watt

Artikelnummer: F980002 Lamp 40 Watt

Artikelnummer: F980004 Lamp 75 Watt

Garantiebedingungen

Mit diesem Produkt haben Sie eine ausgezeichnete Wahl getroffen. Das Gerät wurde mit Sorgfalt und unter Beachtung aller geltenden Sicherheitsvorschriften montiert. Aus Qualitätsgründen hat der Lieferant nur hochwertige Materialien verwendet. Der Lieferant gewährt für das Gerät ab dem Kaufdatum zwei Jahre Garantie auf Material- und Herstellungsfehler. Lampe und Quarzglas sind von der Garantie ausgeschlossen. Garantiefälle können nur bearbeitet werden, wenn das Produkt portofrei zusammen mit einem gültigen Kaufnachweis eingeschickt wird. Reparaturen im Rahmen der Garantie dürfen nur vom Lieferanten ausgeführt werden.

Garantieansprüche infolge von Installations- oder Bedienungsfehlern werden nicht anerkannt. Aus mangelhafter Wartung resultierende Schäden sind ebenfalls von der Garantie ausgeschlossen. Der Lieferant ist in keiner Weise für Schäden verantwortlich, die durch einen falschen Einsatz des Geräts verursacht werden. Der Lieferant kann nicht für Folgeschäden haftbar gemacht werden, die durch den Ausfall des Geräts verursacht werden. Reklamationen aufgrund von Transportschäden können nur angenommen werden, wenn die Beschädigung bei der Lieferung durch die Spedition oder das Postunternehmen festgestellt oder bestätigt wird. Nur dann ist es möglich, die Spedition oder das Postunternehmen haftbar zu machen.

Avant d'installer cet appareil, lire attentivement cette notice d'utilisation.

Fonctionnement

Dans le Blue Lagoon UV-C Tech, un rayonnement UV-C d'une longueur d'onde de 253,7 nm est généré par la lampe UV spéciale, ce qui détruit les bactéries (comme la bactérie de la légionellose (maladie des vétérans/légionnaires)). Le Blue Lagoon UV-C Tech garantit, de manière efficace et écologique, une eau propre, fraîche et limpide. L'eau est acheminée dans l'appareil UV-C au moyen d'une pompe. Le rayonnement UV-C neutralise les bactéries, les virus et d'autres organismes primitifs et empêche leur prolifération. Le Blue Lagoon UV-C Tech est doté d'un ballast électronique haute fréquence intégré. Ce ballast absorbe les fluctuations de courant et protège ainsi la lampe. De plus, la section interne en acier inoxydable provoque une réflexion du rayonnement UV-C, ce qui augmente l'efficacité jusqu'à 35%. Grâce au Blue Lagoon UV-C Tech, votre eau est désinfectée de manière efficace et sûre et la qualité de votre eau reste excellente.

Avantages du traitement UV-C :

- Garantit une eau fraîche, propre et limpide
- Désinfecte l'eau de manière efficace et sûre
- La lumière UV-C casse les liaisons chlorées
- protège votre piscine contre les germes pathogènes
- Maîtrise la formation des moisissures, des bactéries et des algues
- Peut réduire de 80% l'utilisation de chlore et d'autres Produits chimiques
- Evite l'apparition d'air chloré et l'irritation des yeux et de la peau (yeux rouges)
- Ménage l'environnement en comparaison avec les méthodes classiques

Avantages du Blue Lagoon UV-C Tech :

- Rendement UV-C jusqu'à 35% supérieur grâce à la réflexion
- Doté d'une lampe UV-C Tech
- Logement en acier inoxydable 316L
- Installation et entretien aisés
- 2 ans de garantie sur les vices de fabrication
- Doté d'une mise à la terre

Sécurité

Cet appareil Produit un rayonnement nocif. Un contact direct peut entraîner des lésions aux yeux et à la peau.

Par conséquent, contrôler le fonctionnement de la lampe UV exclusivement par le biais des pièces transparentes de l'unité.

- Placer toujours la fiche de l'appareil dans une prise dotée d'un clapet de fermeture.
- En cas de branchement permanent sur le réseau d'électricité, il faut respecter les prescriptions du fournisseur d'énergie. En cas de doute concernant le branchement, consulter un installateur agréé ou le fournisseur d'énergie. Travailler toujours avec un interrupteur de défaut de terre.
- Lors de l'utilisation d'agents de traitement de l'eau ou de médicaments, l'appareil doit être désactivé.
- Toujours retirer la fiche de la prise murale avant de procéder à des travaux d'entretien ou de réparation à l'appareil. Ne jamais insérer/retirer la fiche de la prise murale avec des mains mouillées ou avec les pieds dans une flaque d'eau.
- Ne jamais immerger cet appareil.
- Maintenir les enfants à l'écart de cet appareil et du câble.
- Le câble de cet appareil n'est pas remplaçable. En cas de dommage au câble de courant, il faut remplacer la section électrique complète de l'appareil. Ne jamais déposer la fiche, mais laisser la section électrique intacte. Une section électrique avec une fiche coupée n'est pas couverte par la garantie.
- Après désactivation de l'appareil, la lampe reste chaude pendant encore 10 minutes environ.
- En cas d'endommagement de pièces (surtout du verre de quartz), ne pas utiliser l'appareil.
- En cas de risque de gel en hiver, ranger l'appareil.
- Le logement en acier inoxydable de l'appareil ne convient pas pour des piscines d'eau salée avec une teneur en sel élevée. En cas d'une teneur en sel trop élevée, l'acier s'oxyde et le logement présente des dommages. Placer toujours l'appareil directement en aval du filtre.
- Ne jamais monter l'appareil en aval du réchauffeur. Si la lampe n'est pas suffisamment refroidie par l'eau, elle pourrait griller.
- Ce Produit doit uniquement être utilisé conformément aux directives reprises dans cette notice d'utilisation.

Installation du câble de mise à la terre (Figure 1)

- 1 Avant de monter le serre-câble plastique (F) sur la vis de mise à la terre (A), il faut tirer le câble (B) à travers le serre-câble (F). Placer le serre-câble (F) à environ 10 cm de l'oeil (H) du câble de mise à la terre (B).
- 2 Placer l'oeil (H) du câble (B) sur la vis de mise à la terre (A) fixée sur le logement.
- 3 Placer ensuite une bague de retenue dentée (C), un écrou six-pans (D) et à nouveau une bague de retenue dentée (E) sur l'oeil (H).
- 4 Fixer le serre-câble (F) sur ces pièces de sorte à constituer une boucle de Ø 5 cm.
- 5 Placer en dernier lieu l'écrou-frein (G) sur la vis de mise à la terre (A).
- 6 Lorsque les divers écrous sont placés dans l'ordre correct sur la vis de mise à la terre (A), ils peuvent être serrés au moyen d'une clé à fourche ou polygonale numéro 8. Ne pas serrer excessivement, sinon le serre-câble pourrait se fissurer.

Installation de l'appareil (Figure 2)

Déterminer la position souhaitée de l'appareil. Le Blue Lagoon UV-C Tech ne doit jamais être monté après le régulateur de pH, le réchauffeur ou le système d'électrolyse saline dans votre installation de piscine. L'emplacement idéal pour l'appareil est directement en aval du filtre. Toujours l'installer à l'extérieur de la piscine. Veiller à ce que de l'eau circule toujours à travers l'unité lorsque la lampe est allumée. Ne jamais installer l'appareil en plein soleil. Toujours installer l'appareil dans un local sec et bien ventilé. L'appareil doit toujours être fixé à la verticale, en laissant un espace de 30 cm à la partie inférieure pour un entretien éventuel. A la partie supérieure, il faut laisser un espace d'env. 1,5 m afin de pouvoir remplacer sans problème la lampe (K) sans devoir démonter l'ensemble de l'appareil.

- 1 Déterminer la position souhaitée de l'appareil. Veiller à laisser suffisamment d'espace (+/- 1 m.) afin de pouvoir procéder au remplacement et/ou à l'entretien de la lampe (K)/du verre de quartz (M).
- 2 Monter les pinces de tube (O) en un endroit ferme, fixer l'unité dans les pinces de tube et serrer le raccord trois pièces (I). Veiller au positionnement correct des bagues d'étanchéité (P) à l'endroit tant des raccords que du verre de quartz (voir figure 2).
- 3 Monter l'unité dans le circuit au moyen des raccords trois pièces (I). La section d'alimentation et d'échappement du raccord trois pièces est de Ø 63 mm. Si les conduites sont plus petites que 63 mm, utiliser la pièce de réduction (Ø 63 x Ø 50 mm) (T). Il faut l'encoller sur le raccord trois pièces (I). La section interne de la pièce de réduction (T) comporte d'un côté un filetage qui permet de poser éventuellement un tube de réduction avec bague d'étanchéité (pas livrés). Pour des jeux de réduction, consulter le distributeur (référence B290020).
- 4 Détacher la bague à vis (N) du logement (U). Sortir la lampe UV-C (K) de l'étui livré (voir emballage) et glisser la lampe avec précaution dans le verre de quartz (M). Coupler avec précaution le culot de lampe (L) à la lampe UV-C (K) et visser ensuite la bague à vis (N) à la main sur le logement (U).
- 5 Activer la pompe et s'assurer que l'eau circule dans le système et qu'il n'y a pas de fuites.
- 6 Insérer la fiche de l'appareil UV-C dans une prise murale avec mise à la terre et dotée d'un interrupteur de défaut de terre. S'assurer que la lampe est allumée par le biais des pièces transparentes de l'appareil. Pour désactiver complètement l'appareil, retirer la fiche de la prise murale.

Démontage/Entretien

Lors du démontage/de l'entretien de l'appareil, toujours couper l'alimentation de courant.

L'appareil doit être nettoyé 2 fois par an. Lorsque la croissance des algues et/ou l'entartrage augmente, il faut nettoyer le tube en verre de quartz (M) dans lequel la lampe est insérée. La lampe spéciale doit être remplacée après 4 500 heures de service. La section intérieure en acier inoxydable se nettoie avec une brosse douce.

- 1 Laisser s'écouler l'eau hors de l'appareil.
- 2 Desserrer la bague à vis (N) et désolidariser la lampe (K) du culot de lampe (L). Retirer la lampe du verre de quartz et, le cas échéant, remplacer la lampe spéciale (K). Procéder avec prudence étant donné que ces pièces sont particulièrement fragiles.
- 3 Déposer avec précaution le verre de quartz (M) (voir figure 3). Ne jamais forcer !
- 4 Nettoyer le verre de quartz avec un Produit approprié. Toujours utiliser un chiffon doux pour nettoyer le verre, éviter toute rayure.
- 5 Poser avec précaution la lampe dans le verre de quartz, poser à nouveau le joint torique (T) sur le verre de quartz et coupler la lampe (K) au culot de lampe (L). Visser à nouveau la bague à vis (N) sur le logement.

Si le corps ou la section électrique doit être remplacé(e), il faut d'abord déposer la mise à la terre du corps. En cas de montage d'un corps neuf ou d'une section électrique neuve, il faut d'abord lire attentivement Installation et Démontage. Veiller à conserver correctement les diverses pièces distinctes de la mise à la terre. Celles-ci ne sont pas livrées avec un corps neuf ou une section électrique neuve. En cas de doute éventuel concernant le raccordement, consulter un installateur agréé.

Caractéristiques techniques	UV-C 15.000	UV-C 40.000	UV-C 75.000
• Lampe UV-C Tech	16 Watt	40 Watt	75 Watt
• UV-C (W)	3,9 Watt	15 Watt	25 Watt
• UV-C (%) après 4.500 heures	75%	85%	80%
• Capacité du bassin (L.)	15.000L	40.000 L	75.000 L
• Débit max	7.200 l/h	20.000 l/h	30.000 l/h
• Pression max	2 bar	2 bar	2 bar
• Raccord	Ø63mm	Ø63mm	Ø63mm
• Longueur de l'appareil	56cm	100cm	100cm

Type de systèmes UV-C

Référence : B900000 Blue Lagoon UV-C Tech 15.000L / 16 watts (230V; 50/60Hz)

Référence : B900001 Blue Lagoon UV-C Tech 40.000L / 40 watts (230V; 50/60Hz)

Référence : B900002 Blue Lagoon UV-C Tech 75.000L / 75 watts (230V; 50/60Hz)

Référence : B900000USA Blue Lagoon UV-C Tech 15.000L / 16 watts (120V; 50/60Hz)

Référence : B900001USA Blue Lagoon UV-C Tech 40.000L / 40 watts (120V; 50/60Hz)

Référence : B900002USA Blue Lagoon UV-C Tech 75.000L / 75 watts (120V; 50/60Hz)

Lampes

Référence: F980065 Lampe 16 watts

Référence: F980002 Lampe 40 watts

Référence: F980004 Lampe 75 watts

Conditions de garantie

Ce produit constitue un excellent choix. L'appareil a été assemblé avec soin et conformément à toutes les prescriptions de sécurité en vigueur. Pour des raisons de sécurité, le fournisseur a uniquement utilisé des matériaux de qualité supérieure. A compter de la date d'achat, le fournisseur garantit l'appareil durant 2 ans contre les vices de matériaux et de fabrication. La lampe et le verre de quartz sont exclus de la garantie. Les demandes de garantie ne sont traitées que si le produit a été renvoyé franc de port et accompagné d'un titre d'achat valable. Les réparations au titre de la garantie doivent être réalisées exclusivement par le fournisseur. Nous rejetons expressément toute demande de garantie suite à des erreurs d'installation et de commande. Les défauts dus à un entretien négligent ne sont pas couverts par la garantie. Le fournisseur rejette toute responsabilité pour tout dommage suite à une utilisation erronée du produit. Les dommages consécutifs dus à une panne de l'appareil ne sont pas couverts par la garantie. Les réclamations relatives à des dommages dus au transport sont uniquement acceptées si le dommage a été constaté ou confirmé à la réception de la livraison par l'expéditeur ou les postes. Dans ce seul cas, il est possible d'invoquer la responsabilité de l'expéditeur ou des postes.

Leest u voor het installeren van dit apparaat eerst zorgvuldig deze gebruiksaanwijzing.

Werking

In de Blue Lagoon UV-C Tech wordt een UV-C straling gegenereerd van 253,7 nm golflengte door de speciale UV lamp, welke zorgt voor een dodende werking op bacteriën (o.a. de legionella bacterie). De Blue Lagoon UV-C Tech zorgt voor een efficiënte en milieuvriendelijke wijze voor schoon, fris en helder water. Het water wordt d.m.v. een pomp door het UV-C apparaat gevoerd. De UV-C straling neutraliseert bacteriën, virussen en andere primitieve organismen en stopt de voortplanting ervan. De Blue Lagoon UV-C Tech heeft een ingebouwde hoogfrequente elektronische ballast. Deze ballast vangt stroomschommelingen op en beschermt hiermee de lamp. Bovendien zorgt de RVS binnenzijde voor reflectie van de UV-C straling waardoor de efficiency tot 35% wordt vergroot. Dankzij de Blue Lagoon UV-C Tech zal uw water op een efficiënte en veilige wijze worden gedesinfecteerd en behoudt u een uitstekende waterkwaliteit.

Voordelen van UV-C behandeling:

- Zorgt voor fris, schoon en helder water
- Desinfecteert water op een efficiënte en veilige manier
- UV-C licht breekt gebonden chloor af
- Beschermt uw bad tegen ziektekiemen
- Houdt schimmel-, bacterie- en algenvorming onder controle
- Kan het gebruik van chloor en andere chemicaliën tot 80% verminderen
- Voorkomt chloorlucht en irritatie aan huid en ogen (rode ogen)
- Beter voor het milieu in vergelijking met traditionele methoden

Voordelen van Blue Lagoon UV-C Tech:

- Tot 35% meer UV-C opbrengst door reflectie
- Heeft een UV-C Tech lamp
- 316L roestvrijstalen behuizing
- Eenvoudige installatie en onderhoud
- 2 jaar garantie op fabricagefouten
- Is geaard

Veiligheid

Dit apparaat Produceert schadelijke straling. Direct contact kan gevaar opleveren voor ogen en huid.

Controleer de werking van de UV-C lamp daarom uitsluitend via de transparante delen van de unit.

- Voor een permanente aansluiting op het elektriciteitsnet moet voldaan worden aan de voorschriften van het energiebedrijf. Raadpleeg bij eventuele twijfel over aansluiting een erkende installateur of het energiebedrijf. Werk altijd met een aardlekschakelaar.
- Bij gebruik van waterbehandeling middelen of medicamenten dient het apparaat uitgeschakeld te worden.
- Neem altijd de stekker uit het stopcontact voordat u onderhoud- of reparatiewerkzaamheden aan het apparaat uitvoert. Nooit de stekker in/uit stopcontact steken/halen als u in een plas water staat of natte handen heeft.
- Het apparaat nooit onder water dompelen.
- Houdt kinderen uit de buurt van dit apparaat en het snoer.
- De kabel van dit apparaat is niet vervangbaar. In geval van beschadiging van de stroomkabel moet het complete elektrische gedeelte van het apparaat vernieuwd worden. Verwijder nooit de stekker maar laat het elektrische gedeelte in tact. Een elektrisch gedeelte met afgeknipte stekker valt niet onder garantie.
- Na uitschakelen van het apparaat zal de lamp nog ongeveer 10 minuten warm blijven.
- Bij beschadiging van onderdelen (in het bijzonder van het kwartsglas), het apparaat niet gebruiken.
- Bij bevriezingsgevaar tijdens de wintermaanden, het apparaat verwijderen.
- De roestvrijstalen behuizing van het apparaat is niet geschikt voor zoutwaterbaden met een hoog zout gehalte. Bij een te hoog zout gehalte oxideert het staal en raakt de behuizing beschadigd. Plaats het apparaat altijd direct na de filter
- Installeer het apparaat nooit na de heater. Wanneer de lamp niet voldoende wordt gekoeld door het water bestaat er een kans dat de lamp kan verbranden.
- Dit Product is uitsluitend te gebruiken volgens de richtlijnen zoals beschreven in deze handleiding.

Installatie aarding (Tekening 1)

- 1 Voordat u de kunststof trekontlasting (F) op de aardingsbout (A) monteert dient u eerst de kabel (B) door de trekontlasting (F) te halen. Plaats de trekontlasting (F) op ongeveer 10cm afstand van het oog (H) van de aardingskabel (B).
- 2 Plaats het oog (H) van de kabel (B) over de aardingsbout (A) die op de behuizing is bevestigd.
- 3 Plaats vervolgens een tandveerring (C), zeskantsmoer (D) en weer een tandveerring (E) op het oog (H).
- 4 Bevestig de trekontlasting (F) er bovenop zodat er een lus van \varnothing 5cm ontstaat.
- 5 Als laatste de borgmoer (G) op de aardingsbout (A) plaatsen.
- 6 Als de diverse moeren op de juiste volgorde op de aardingsbout (A) zijn geplaatst kan dit met een steek-, of ringsleutel nummer 8, vastgedraaid worden. Zorg ervoor dat het niet te vast wordt aangedraaid, want dan kan de trekontlasting scheuren. (De transparante moer die bij aanlevering op de aardingsbout (A) geschroefd is, heeft verder geen functie en kan weggegooid worden).

Installatie apparaat (Tekening 2)

Bepaal de gewenste plaats om het apparaat te monteren. Installeer de Blue Lagoon UV-C Tech nooit direct na de ph regelaar, de heater of zout elektrolyse systeem op uw zwembadinstallatie. De beste plaats om het apparaat te installeren is direct na de filter. Installatie altijd buiten het bad. Zorg ervoor dat er altijd water door de unit stroomt als de lamp brandt. Installeer het apparaat nooit in de volle zon. Installatie altijd in een droge en goed geventileerde ruimte. Het apparaat dient altijd verticaal te worden bevestigd waarbij aan de onderkant een ruimte van 30 cm beschikbaar moet blijven voor evt. onderhoud. Aan de bovenzijde moet ca. 1,5 m ruimte zijn om de lamp (K) probleemloos te kunnen vervangen zonder het hele apparaat te hoeven losmaken.

- 1 Bepaal de gewenste positie om het apparaat te installeren. Zorg ervoor dat er voldoende ruimte (+/- 1 mtr.) over blijft om de lamp (K)/ kwartsglas (M) te verwijderen voor vervanging en/of onderhoud.
- 2 Monteer de meegeleverde buisklemmen (O) op een vaste plaats, bevestig de unit in de buisklemmen en draai de driedelige koppeling (I) vast. Let daarbij op de juiste positie van de afdichtingsringen (P) zowel bij de aansluitingen als bij het kwartsglas (zie **tekening 2**).
- 3 Monteer de unit d.m.v. de driedelige koppelingen (I) in het circuit. De in- en uitlaat van de driedelige koppeling is \varnothing 63 mm. Indien uw leidingen kleiner zijn dan 63mm, kunt u gebruik maken van het verloopstuk (\varnothing 63 x \varnothing 50 mm) (T). Deze dient u te verlijmen op de driedelige koppeling (I). Aan de binnenkant van het verloopstuk (T) bevindt zich aan één zijde schroefdraad die de mogelijkheid biedt om er een eventuele verloopstule inclusief afdichtingsring (niet meegeleverd) op te monteren. Voor verloopsetjes kunt u bij uw dealer terecht (artikelnummer B290020).
- 4 Draai de schroefring (N) los van de behuizing (U). Haal de UV-C lamp (K) uit de bijgeleverde koker (zie verpakking) en schuif de lamp voorzichtig in het kwartsglas (M). Koppel de witte lamphouder (L) voorzichtig aan de UV-C lamp (K) en schroef daarna de schroefring (N) handvast op de behuizing (U).
- 5 Stel de pomp in werking en controleer het systeem op doorstroom en lekkage.
- 6 Stop de stekker van het UV-C apparaat in een wandstopcontact met randaarde en voorzien van aardlekschakelaar. Controleer of de lamp brandt door de transparante delen van het apparaat. U schakelt het apparaat uit door de stekker uit het stopcontact te trekken.

Demontage/Onderhoud

Bij onderhoud/demontage van het apparaat altijd de stroomtoevoer uitschakelen.

Het apparaat dient 2 maal per jaar gereinigd te worden. Wanneer de algengroei en/of kalkaanslag toeneemt, moet de kwartsglazen buis (M) waarin de lamp gestoken is, schoongemaakt worden. De speciale lamp dient na 4.500 branduren vervangen te worden. Het RVS binnenwerk met een zachte borstel schoonmaken.

- 1 Laat het water uit het apparaat stromen.
- 2 Schroef de schroefring (N) los en koppel de lamp (K) los van de lamphouder(L). Haal de lamp uit het kwartsglas en vervang indien nodig de speciale lamp (K). Voorzichtigheid is geboden daar het om zeer kwetsbare onderdelen gaat.
- 3 Verwijder voorzichtig het kwartsglas (M) (zie **tekening 3**). Nooit forceren!
- 4 Maak het kwartsglas schoon met een daarvoor geschikt middel. Gebruik altijd een zachte doek om het glas schoon te maken, voorkom krassen.
- 5 Plaats de lamp voorzichtig terug in het kwartsglas, plaats de o-ring (T) terug op het kwartsglas en koppel de lamp(K) aan de lamphouder(L). Draai de schroefring (N) terug op de behuizing.

Indien de behuizing of het elektrische gedeelte vervangen moet worden, dient de aarding eerst van de behuizing los gemaakt te worden. Bij het monteren van een nieuwe behuizing of elektrisch gedeelte, gelieve eerst het hoofdstuk Installatie en Demontage te lezen. Let erop dat u de diverse losse onderdelen van de aarding goed bewaart. Deze worden niet met een nieuwe behuizing of elektrisch gedeelte meegeleverd. Bij eventuele twijfel over de aansluiting, een erkende installateur raadplegen.

Technische specificaties	UV-C 15.000	UV-C 40.000	UV-C 75.000
• Lamp UV-C Tech	16 Watt	40 Watt	75 Watt
• UV-C (W)	3,9 Watt	15 Watt	25 Watt
• UV-C (%) na 4.500 uur	75%	85%	80%
• Badinhoud (L.)	15.000L	40.000 L	75.000 L
• Max. doorstroom	7.200 l/h	20.000 l/h	30.000 l/h
• Max. druk	2 bar	2 bar	2 bar
• Aansluiting	Ø63mm	Ø63mm	Ø63mm
• Lengte apparaat	56cm	100cm	100cm

Type UV-C systemen

Artikelnummer: B900000 Blue Lagoon UV-C Tech 15.000L / 16 Watt (230V; 50/60Hz)

Artikelnummer: B900001 Blue Lagoon UV-C Tech 40.000L / 40 Watt (230V; 50/60Hz)

Artikelnummer: B900002 Blue Lagoon UV-C Tech 75.000L / 75 Watt (230V; 50/60Hz)

Artikelnummer: B900000USA Blue Lagoon UV-C Tech 15.000L / 16 Watt (120V; 50/60Hz)

Artikelnummer: B900001USA Blue Lagoon UV-C Tech 40.000L / 40 Watt (120V; 50/60Hz)

Artikelnummer: B900002USA Blue Lagoon UV-C Tech 75.000L / 75 Watt (120V; 50/60Hz)

Vervangingslampen

Artikelnummer: F980065 Lamp 16 Watt

Artikelnummer: F980002 Lamp 40 Watt

Artikelnummer: F980004 Lamp 75 Watt

Garantievoorwaarden

Met dit product heeft u een uitstekende keuze gemaakt. Het apparaat is zorgvuldig en met inachtneming van alle toepasselijke veiligheidsvoorschriften geassembleerd. Omwille van de kwaliteit heeft de leverancier uitsluitend gebruik gemaakt van hoogwaardige materialen. De leverancier garandeert het apparaat vanaf de datum van aanschaf gedurende 2 jaar tegen materiaal- en fabricagefouten.

De lamp en het kwartsglas vallen buiten de garantie. Garantiegevallen kunnen alleen worden behandeld als het product franco terug wordt gestuurd en voorzien is van een geldig aankoopbewijs. Garantiereparaties mogen uitsluitend door de leverancier worden uitgevoerd.

Garantieaanspraken die veroorzaakt zijn door installatie- of bedieningsfouten worden niet erkend. Defecten die ontstaan door gebrekkig onderhoud vallen ook niet onder de garantie. De leverancier is op geen enkele manier verantwoordelijk voor schade veroorzaakt door verkeerd gebruik van het product. De leverancier kan niet aansprakelijk worden gesteld voor vervolgschade die door uitval van het apparaat ontstaat. Reclamaties op grond van transportbeschadigingen kunnen alleen geaccepteerd worden, wanneer de beschadiging bij aflevering door de expediteur of postierijen werd vastgesteld of bevestigd. Alleen dan is het mogelijk, aanspraken t.o.v. de expediteur of postierijen te doen.

Antes de instalar este aparato se deberán leer detenidamente las presentes instrucciones.

Funcionamiento

El aparato Blue Lagoon UV-C Tech genera, por medio de una lámpara UV especial, una radiación UV-C de una longitud de onda de 253,7 nm, la cual se encarga de eliminar las bacterias (entre otras, la legionela). El Blue Lagoon UV-C Tech asegura un agua limpia, fresca y clara de manera eficiente y ecológica. El agua se hace pasar por medio de una bomba por el aparato UV-C. La radiación UV-C neutraliza las bacterias, los virus y otros organismos primitivos y detiene la reproducción de éstos. El Blue Lagoon UV-C Tech lleva incorporado un estabilizador electrónico de alta frecuencia. Este estabilizador amortigua las oscilaciones de la corriente para una mayor protección de la lámpara. Usted podrá comprobar en cualquier momento cuándo hay que sustituir la lámpara. Además, el interior de acero inoxidable asegura la reflexión de la radiación UV-C, lo que incrementa la eficiencia en un 35%. Gracias al Blue Lagoon UV-C Tech podrá desinfectar el agua de su piscina de manera segura y eficiente, a la vez que mantiene una excelente calidad de ésta.

Ventajas del tratamiento con UV-C:

- Obtención de agua fresca, limpia y clara
- Desinfección del agua de manera eficiente y segura
- La luz UV-C descompone el cloro combinado
- protección de la piscina contra los gérmenes patógenos
- Control de la formación de hongos, bacterias y algas
- Posibilidad de reducir hasta un 80% el uso de cloro y otros Productos químicos
- Se evita el olor a cloro y la irritación de la piel y los ojos (enrojecimiento de los ojos)
- Mejor para el medio ambiente en comparación con los métodos tradicionales

Ventajas del Blue Lagoon UV-C Tech:

- Hasta un 35% más de rendimiento de la radiación UV-C por reflexión
- Va provisto de una lámpara UV-C Tech
- Carcasa en acero inoxidable 316L
- Instalación y mantenimiento sencillos
- 2 años de garantía por defectos de fabricación
- Lleva toma de tierra

Seguridad

Este aparato Produce radiación dañina. El contacto directo puede ser peligroso para los ojos y la piel.

Por consiguiente, el control del funcionamiento de la lámpara UV-C sólo deberá realizarse a través de las partes transparentes del aparato.

- Conecte la clavija de enchufe siempre a una toma de corriente provista de tapa de protección.
- Para la conexión permanente a la red eléctrica, se deberá cumplir con las prescripciones de la empresa suministradora de energía. En caso de duda sobre la conexión, consulte con un instalador eléctrico autorizado o con la compañía eléctrica. Trabaje siempre con un interruptor de fuga a tierra.
- Si se utilizan agentes de tratamiento del agua o medicinas, se deberá apagar el aparato.
- Antes de efectuar cualquier trabajo de mantenimiento o de reparación se deberá desconectar el enchufe de la red. Nunca se deberá conectar o desconectar el enchufe si se encuentra usted en un charco de agua o si tiene las manos mojadas.
- E aparato nunca se deberá sumergir en el agua.
- Impida que los niños se acerquen al aparato o al cordón eléctrico.
- El cable de este aparato no se puede sustituir. En caso de desperfectos en el cable eléctrico, se deberá sustituir la parte eléctrica completa del aparato por otra nueva. No quite nunca la clavija de enchufe y deje la parte eléctrica intacta. Si se ha cortado el enchufe de la parte eléctrica, quedará invalidada la garantía para la parte eléctrica.
- Después de desconectar el aparato, la lámpara seguirá estando caliente durante unos 10 minutos.
- En caso de daños en las piezas (especialmente en el vidrio de cuarzo), no se deberá utilizar el aparato.
- Durante los meses de invierno, si existe peligro de helada, se deberá retirar el aparato.
- La carcasa de acero inoxidable del aparato no es apropiada para estanques de agua salada con una alta concentración de sal. Si la concentración de sal es demasiado alta, el acero se oxidará y se producirán daños en la carcasa. Coloque el aparato siempre inmediatamente después del filtro.
- No instale nunca el aparato detrás del calentador. Si el agua no enfría la lámpara lo suficiente, existe el riesgo de que de queme la bombilla.
- Este Producto sólo se deberá utilizar de conformidad con las normas que se indican en este manual de instrucciones.

Puesta a tierra de la instalación (Dibujo 1)

- 1 Antes de montar el sujetacables de plástico (F) al tornillo de puesta a tierra (A) hay que pasar el cable (B) por el sujetacables (F). Coloque el sujetacables (F) a una distancia de unos 10 cm del ojal (H) del cable de tierra (B).
- 2 Acople el ojal (H) del cable (B) al tornillo de puesta a tierra (A) que se encuentra en la carcasa.
- 3 Seguidamente, coloque una arandela elástica dentada (C), una tuerca hexagonal (D) y otra arandela dentada (E) en el ojal (H).
- 4 Acople encima el sujetacables (F), de forma que quede un lazo de \varnothing 5 cm.
- 5 Finalmente, coloque una tuerca de bloqueo (G) al tornillo de puesta a tierra (A).
- 6 Una vez que se han colocado las distintas tuercas en el orden correcto en el tornillo de puesta a tierra (A), se podrá proceder a apretar el conjunto con una llave fija o una llave de tubo del número 8. Evite apretar excesivamente, ya que esto podría romper el sujetacables. (Una vez hecho esto, la tuerca transparente que lleva de fábrica el tornillo de puesta a tierra (A) no tiene objeto alguno, por lo que se puede desechar).

Instalación del aparato (Dibujo 2)

Determine el lugar para el montaje del aparato. El aparato Blue Lagoon UV-C Tech nunca se deberá instalar en la instalación de su piscina detrás del regulador de pH, el calentador o el sistema de electrólisis de sal. El mejor sitio para instalar el aparato es inmediatamente después del filtro. La instalación ha de efectuarse siempre fuera del agua. Estando la lámpara encendida, siempre deberá circular agua por el aparato. - No instale el aparato nunca en un lugar donde dé de lleno el sol. La instalación deberá realizarse en un espacio seco y bien ventilado. El aparato se deberá montar siempre en posición vertical, dejando en la parte inferior un espacio libre de 30 cm para el caso de que haya que realizar trabajos de mantenimiento. En la parte superior deberá quedar 1,5 metros de espacio para poder cambiar la lámpara (K) fácilmente sin que sea necesario desmontar el aparato completo.

- 1 Determine la posición deseada para la instalación del aparato. Asegúrese de que queda espacio suficiente (+/- 1 metro) para poder quitar la lámpara (K) y/o el vidrio de cuarzo (M) para sustitución o mantenimiento.
- 2 Monte las abrazaderas de tubo (O) suministradas en un punto fijo, acople la unidad a las abrazaderas de tubo y apriete el acoplamiento de tres piezas (I). Tenga en cuenta la posición correcta de las arandelas de estanqueidad (P), tanto en las conexiones como en el vidrio de cuarzo (véase el dibujo 2).
- 3 Monte la unidad en el circuito mediante los acoplamientos de tres piezas (I). El diámetro de la entrada y salida del acoplamiento de tres piezas es \varnothing 63 mm. Si las tuberías que usted utiliza son de menos de 63 mm, podrá utilizar el reductor (\varnothing 63 x \varnothing 50 mm) (T). Éste lo deberá encolar al acoplamiento de tres piezas (I). La parte exterior del reductor (T) lleva rosca en uno de los lados, lo que permite montar eventualmente un manguito reductor con arandela de estanqueidad (no suministrado). Para los juegos de reductores puede dirigirse a su distribuidor (número de artículo B290020).
- 4 Suelte el anillo roscado (N) de la carcasa (U). Saque la lámpara UV-C (K) del tubo suministrado (véase embalaje) e introdúzcala con cuidado en el tubo de cuarzo (M). Acople cuidadosamente el portalámpara (L) a la lámpara UV-C (K) y apriete a continuación manualmente el anillo de rosca (N) a la carcasa (U).
- 5 Ponga la bomba en funcionamiento y controle si el líquido circula correctamente y si se produce alguna fuga.
- 6 Introduzca la clavija del aparato UV-C en una toma de corriente mural con puesta a tierra y provista de interruptor de fuga a tierra. A través de las partes transparentes del aparato, controle si la lámpara está encendida. Para desconectar el aparato, retire la clavija de la toma de corriente.

Desmontaje y mantenimiento

Para realizar trabajos de mantenimiento y desmontaje del aparato se deberá desconectar la alimentación de corriente eléctrica. El aparato se deberá limpiar 2 veces al año. Al aumentar el desarrollo de algas y/o los depósitos de cal se deberá limpiar el tubo de cuarzo (M) en el que se encuentra la lámpara. La lámpara especial se deberá sustituir después de 4.500 horas de servicio. Limpie la parte interior de acero inoxidable con un cepillo suave.

- 1 Deje que se vacíe el agua del aparato.
- 2 Suelte el anillo roscado (N) y retire la lámpara (K) del portalámparas (L). Saque la lámpara del tubo de cuarzo y, de ser necesario, sustituya la lámpara especial (K). Esto hay que hacerlo con cuidado, ya que se trata de piezas que se pueden dañar muy fácilmente.
- 3 Quite con cuidado el vidrio de cuarzo (M) (véase el dibujo 3). ¡En ningún caso se deberá forzar!
- 4 Limpie el vidrio de cuarzo con un medio adecuado para este fin. Utilice siempre un paño suave para limpiar el vidrio y evite que se Produzcan arañazos.

5 Coloque cuidadosamente la lámpara en el tubo de cuarzo, ponga nuevamente el anillo tórico (T) al tubo de cuarzo y acople la lámpara (K) al portalámparas (L). Ponga el anillo roscado (N) en la carcasa.

Si hay que cambiar la carcasa o la parte eléctrica, desconecte primero la conexión a tierra de la carcasa. Antes de montar una nueva carcasa o sección eléctrica, lea primero el apartado "Instalación y Desmontaje". Guarde en un lugar seguro las distintas piezas sueltas de la conexión a tierra. Estas piezas no se incluyen en una nueva carcasa o sección eléctrica Si tiene alguna duda sobre la conexión, consulte a un instalador autorizado.

Especificaciones técnicas	UV-C 15.000	UV-C 40.000	UV-C 75.000
• Lámpara UV-C Tech	16 Vatios	40 Vatios	75 Vatios
• UV-C (V)	3,9 Vatios	15 Vatios	25 Vatios
• UV-C (%) después de 4.500 horas	75%	85%	80%
• Capacidad de piscina (L)	15.000L	40.000 L	75.000 L
• Circulación máxima	7.200 l/h	20.000 l/h	30.000 l/h
• Presión máxima	2 bares	2 bares	2 bares
• Conexión	Ø63mm	Ø63mm	Ø63mm
• Longitud del aparato	56cm	100cm	100cm

Tipos de sistemas UV-C

Número de artículo: B900000 Blue Lagoon UV-C Tech 15.000L / 16 W (230 V; 50/60 Hz)

Número de artículo: B900001 Blue Lagoon UV-C Tech 40.000L / 40 W (230 V; 50/60 Hz)

Número de artículo: B900002 Blue Lagoon UV-C Tech 75.000L / 75 W (230 V; 50/60 Hz)

Número de artículo: B900000USA Blue Lagoon UV-C Tech 15.000L / 16 W (120 V; 50/60 Hz)

Número de artículo: B900001USA Blue Lagoon UV-C Tech 40.000L / 40 W (120 V; 50/60 Hz)

Número de artículo: B900002USA Blue Lagoon UV-C Tech 75.000L / 75 W (120 V; 50/60 Hz)

Lámparas de recambio

Número de artículo: F980065 Lámpara 16 W

Número de artículo: F980002 Lámpara 40 W

Número de artículo: F980004 Lámpara 75 W

Condiciones de garantía

Al decidirse por este producto ha elegido usted una opción excelente. Este aparato está ensamblado con el mayor esmero y de conformidad con todas las prescripciones de seguridad vigentes. Para asegurar la mejor calidad, el proveedor ha utilizado exclusivamente materiales de selectos. El proveedor garantiza el aparato contra defectos de material y de fabricación por un periodo de 2 años a partir de la fecha de adquisición. La lámpara y el tubo de cuarzo no se incluyen en la garantía. Las reclamaciones de garantía sólo se podrán atender si el producto se devuelve con portes pagados y provisto de un justificante de compra válido. Las reparaciones en régimen de garantía sólo las deberá realizar el proveedor. No se admitirán reclamaciones de garantía por causas debidas a instalación o manejo inadecuados. Quedan también excluidos de la garantía los defectos originados por un mantenimiento deficiente. El proveedor no asume ninguna clase de responsabilidad por daños ocasionados por un uso inapropiado del producto. El proveedor no será responsable por daños indirectos debidos a fallo del aparato. Las reclamaciones por daños durante el transporte sólo se aceptarán si éstos han sido comprobados o confirmados por el transportista, o por el servicio de correos, en el momento de la entrega. Sólo en tal caso se podrán formular reclamaciones al transportista o al servicio de correos.

Blue Lagoon UV-C Tech

Prima di installare questo apparecchio, leggere attentamente le presenti istruzioni per l'uso.

Funzionamento

L'apparecchio Tech Blue Lagoon UV-C genera raggi UV-C con una lunghezza d'onda di 253,7 nm grazie alla speciale lampada UV, che ha un'azione di eliminazione dei batteri (fra cui quelli della legionella). L'apparecchio Tech Blue Lagoon UV-C assicura un'acqua pulita, fresca e trasparente in modo efficiente ed ecologico. L'acqua viene trasportata attraverso l'apparecchio a UV-C mediante una pompa. Le radiazioni UV-C neutralizzano i batteri, i virus e gli altri organismi primitivi, e ne arrestano la moltiplicazione. L'apparecchio Tech Blue Lagoon UV-C è dotato di una zavorra elettronica ad alta frequenza integrata. Questa zavorra assorbe le variazioni di corrente, proteggendo così la lampada. L'interno di acciaio inossidabile fornisce un riflesso aggiuntivo delle radiazioni UV-C, aumentando fino al 35% l'efficienza dell'apparecchio. Grazie al Tech UV-C Blue Lagoon, l'acqua risulterà disinfettata in modo sicuro ed efficiente, mantenendo una qualità eccellente.

Vantaggi del trattamento UV-C:

- Mantiene l'acqua fresca, pulita e trasparente
- Disinfetta l'acqua in modo efficiente e sicuro
- I raggi UV-C scindono i composti clorati
- protegge dai ceppi batterici quando si fa il bagno
- Tiene sotto controllo la formazione di muffe, batteri e alghe
- Permette di ridurre fino all'80% l'uso di cloro e altre sostanze chimiche
- Previene l'odore di cloro e l'irritazione alla pelle e agli occhi (arrossamento)
- Più ecologico rispetto ai metodi tradizionali

Vantaggi del Tech UV-C Blue Lagoon:

- Fino al 35% in più di rendimento UV-C grazie al riflesso
- Dotato di lampada UV-C Tech
- Alloggiamento in acciaio inossidabile 316L
- Facilità di installazione e manutenzione
- 2 anni di garanzia sui difetti di fabbricazione
- Collegamento a massa

Sicurezza

Questo apparecchio Produce raggi nocivi. Il contatto diretto può costituire un rischio per gli occhi e la pelle.

Pertanto, controllare il funzionamento della lampada UV-C esclusivamente attraverso i componenti trasparenti dell'unità.

- Inserire sempre la spina dell'apparecchio in una presa con uno sportellino.
- Per un collegamento permanente alla rete elettrica occorre soddisfare le prescrizioni dell'azienda elettrica. In caso di dubbio sul collegamento, consultare un installatore autorizzato o l'azienda elettrica. Utilizzare sempre un interruttore di perdite a massa.
- In caso di utilizzo di sostanze per il trattamento dell'acqua o di medicinali occorre disattivare l'apparecchio.
- Prima di eseguire interventi di manutenzione o riparazione dell'apparecchio, estrarre sempre la spina dalla presa. Non inserire e non estrarre mai la spina dalla presa con le mani bagnate o quando ci si trova in una pozzanghera.
- Non immergere mai l'apparecchio nell'acqua.
- Tenere l'apparecchio e il cavo fuori dalla portata dei bambini.
- Il cavo di questo apparecchio non può essere sostituito. In caso di danni al cavo di alimentazione occorre sostituire la parte elettrica completa dell'apparecchio. Non eliminare mai la spina, ma lasciare intatta la sezione elettrica. La sezione elettrica con la spina tagliata non è coperta da garanzia.
- Dopo la disattivazione dell'apparecchio, la lampada rimane calda ancora per 10 minuti circa.
- Non utilizzare l'apparecchio in caso di danni ai componenti (in particolare al vetro al quarzo).
- Se vi è rischio di gelo nei mesi invernali, smontare l'apparecchio.
- L'alloggiamento di acciaio inossidabile dell'apparecchio non è adatto per le piscine salate con un elevato tenore di sale. Se il tenore di sale è eccessivo, l'acciaio si ossida e l'alloggiamento si danneggia. Installare sempre l'apparecchio immediatamente a valle del filtro
- Non installare mai la macchina a valle del riscaldatore. Se la lampada non è sufficientemente raffreddata dall'acqua, la lampadina potrebbe bruciarsi.
- Questo prodotto deve essere utilizzato esclusivamente secondo le direttive fornite in questo manuale.

Installazione del collegamento a massa (Disegno 1)

- 1 Prima di montare il dispositivo antitrazione in plastica (F) sul bullone di collegamento a massa (A) occorre fare passare il cavo (B) attraverso il dispositivo antitrazione (F). Montare il dispositivo antitrazione (F) a circa 10 cm di distanza dall'occhiello (H) del cavo di collegamento a massa (B).
- 2 Disporre l'occhiello (H) del cavo (B) sul bullone di collegamento a massa (A) fissato all'alloggiamento.
- 3 Montare quindi una rondella dentata (C), un dado esagonale (D) e un'altra rondella dentata (E) sull'occhiello (H).
- 4 Fissare il dispositivo antitrazione (F) su di essa in modo da creare un'asola di 5 cm di diametro.
- 5 In ultimo, montare il dado di sicurezza (G) sul bullone di collegamento a massa (A).
- 6 Dopo avere montato i vari dadi nell'ordine giusto sul bullone di collegamento a massa (A), serrarli con una chiave a brugola o a testa esagonale numero 8. Non serrare eccessivamente i dadi, poiché il dispositivo antitrazione può rompersi.
(Il dado trasparente avvitato al bullone di collegamento a massa (A) non ha alcuna funzione e può essere gettato via).

Installazione dell'apparecchio (Disegno 2)

Stabilire il punto in cui si desidera montare l'apparecchio. Non installare mai l'apparecchio Blue Lagoon UV-C Tech a valle del regolatore di pH, del riscaldatore o del sistema di elettrolisi salina nell'impianto della vostra piscina. Il punto migliore in cui installare l'apparecchio è direttamente a valle del filtro. Installare sempre l'apparecchio fuori dalla vasca. Quando la lampada è accesa, l'unità deve sempre essere attraversata dall'acqua. Non installare mai l'apparecchio in pieno sole. Installarlo sempre in una zona asciutta e ben ventilata. L'apparecchio deve sempre essere fissato in posizione verticale lasciando uno spazio di 30 cm sotto di esso per l'eventuale manutenzione. Sopra l'apparecchio devono esservi circa 1,5 m di spazio per poter sostituire senza problemi la lampada (K) senza smontare tutto l'apparecchio.

- 1 Stabilire la posizione desiderata per l'installazione dell'apparecchio. Accertarsi che vi sia uno spazio sufficiente (+/- 1 m) per smontare la lampada (K) / il vetro al quarzo (M) per la sostituzione e/o la manutenzione.
- 2 Montare i morsetti in dotazione (O) in un punto definito, fissare l'unità alle fascette per tubi e serrare il giunto tripartito (I). Prestare attenzione alla posizione delle guarnizioni di tenuta (P) sia a livello dei collegamenti, sia del vetro al quarzo (vedere il disegno 2).
- 3 Montare l'unità utilizzando i giunti tripartiti (I) nel circuito. L'ingresso e l'uscita del giunto tripartito hanno un diametro di 63 mm. Se i tubi hanno un diametro inferiore a 63 mm, si può utilizzare l'adattatore (Ø 63 x Ø 50 mm) (T). Esso deve essere incollato sul giunto tripartito (I). All'interno dell'adattatore (T) vi è da un lato una filettatura che permette di montare un eventuale manicotto con guarnizione di tenuta (non in dotazione). Per i set di adattatori rivolgersi al rivenditore di fiducia (numero di articolo B290020).
- 4 Svitare la guarnizione filettata (N) dall'alloggiamento (U). Estrarre la lampada a UV-C (K) dall'involucro in dotazione (vedere l'imballaggio) e inserire delicatamente la lampada nel vetro al quarzo (M). Collegare delicatamente il portalampana (L) alla lampada a UV-C (K), quindi avvitare manualmente la guarnizione filettata (N) sull'alloggiamento (U).
- 5 Azionare la pompa e controllare che il sistema non presenti perdite e che l'acqua fluisca senza ostacoli.
- 6 Inserire la spina dell'apparecchio UV-C in una presa a muro con collegamento a massa e dotato di interruttore di perdite a massa. Controllare che la lampada sia accesa attraverso i componenti trasparenti dell'apparecchio. Per disattivare l'apparecchio, estrarre la spina dalla presa.

Smontaggio/Manutenzione

Per la manutenzione/lo smontaggio dell'apparecchio, disattivare sempre l'alimentazione di corrente.

L'apparecchio deve essere pulito due volte all'anno. Quando la crescita di alghe e/o i depositi di calcare aumentano, occorre pulire il tubo di vetro al quarzo (M) in cui è inserita la lampada. La lampada speciale deve essere sostituita dopo 4.500 ore di funzionamento. Pulire l'interno in acciaio inossidabile con una spazzola morbida.

- 1 Lasciare defluire l'acqua dall'apparecchio.
- 2 Svitare la guarnizione filettata (N) e staccare la lampada (K) dal portalampana (L). Estrarre la lampada dal vetro al quarzo e se necessario sostituire la lampada speciale (K). Procedere delicatamente, poiché si tratta di componenti molto fragili.
- 3 Smontare delicatamente il vetro al quarzo (M) (vedere il disegno 3). Non forzare!
- 4 Pulire il vetro al quarzo con un detergente adatto. Utilizzare sempre un panno morbido per pulire il vetro ed evitare di graffiarlo.
- 5 Rimontare delicatamente la lampada nel vetro al quarzo, rimontare la guarnizione O-ring (T) sul vetro al quarzo e montare la lampada (K) nel portalampana (L). Riavvitare la guarnizione filettata (N) sull'alloggiamento.

Se occorre sostituire l'alloggiamento o la parte elettrica, occorre prima staccare il collegamento a massa dall'alloggiamento. Quando si montano un nuovo alloggiamento o una nuova parte elettrica, si prega di leggere prima il capitolo Installazione e smontaggio. Conservare in un luogo sicuro i vari componenti sfusi del collegamento a massa. Essi non vengono forniti con il nuovo alloggiamento o la nuova parte elettrica. In caso di dubbi sul collegamento, consultarsi con un installatore autorizzato.

Dati tecnici	UV-C 15.000	UV-C 40.000	UV-C 75.000
• Lampada UV-C Tech	16 Watt	40 Watt	75 Watt
• UV-C (W)	3,9 Watt	15 Watt	25 Watt
• UV-C (%) dopo 4.500 ore	75%	85%	80%
• Capacità del vasca (L.)	15.000 L	40.000 L	75.000 L
• Portata massima	7.200 l/h	20.000 l/h	30.000 l/h
• Pressione massima	2 bar	2 bar	2 bar
• Collegamento	Ø63mm	Ø63mm	Ø63mm
• Lunghezza dell'apparecchio	56cm	100cm	100cm

Tipi di sistemi UV-C

Numero articolo: B900000 Tech Blue Lagoon UV-C da 15.000 L / 16 Watt (230 V; 50/60 Hz)

Numero articolo: B900001 Tech Blue Lagoon UV-C da 40.000 L / 40 Watt (230 V; 50/60 Hz)

Numero articolo: B900002 Tech Blue Lagoon UV-C da 75.000 L / 75 Watt (230 V; 50/60 Hz)

Numero articolo: B900000USA Tech Blue Lagoon UV-C da 15.000 L / 16 Watt (120 V; 50/60 Hz)

Numero articolo: B900001USA Tech Blue Lagoon UV-C da 40.000 L / 40 Watt (120 V; 50/60 Hz)

Numero articolo: B900002USA Tech Blue Lagoon UV-C da 75.000 L / 75 Watt (120 V; 50/60 Hz)

Lampade da sostituire

Numero articolo: F980065 Lampada 16 Watt

Numero articolo: F980002 Lampada 40 Watt

Numero articolo: F980004 Lampada 75 Watt

Condizioni di garanzia

Acquistando questo prodotto, ha compiuto una scelta eccellente. L'apparecchio è assemblato con cura e in ottemperanza a tutte le prescrizioni per la sicurezza. Per garantirne la qualità, il fornitore ha utilizzato esclusivamente materiali superiori. L'apparecchio è garantito dal fornitore per 2 anni dalla data di acquisto per i difetti dei materiali e di fabbricazione. La lampada e il vetro al quarzo non sono coperti da garanzia. La garanzia si applica soltanto a condizione che il prodotto sia rispedito franco fabbrica unitamente a una prova di acquisto valida. Le riparazioni in garanzia devono essere effettuate esclusivamente dal fornitore.

Non si riconosce alcuna garanzia per guasti causati da errori di installazione o di azionamento. I guasti causati da una manutenzione insufficiente non sono coperti da garanzia. Il fornitore declina ogni responsabilità per i danni causati da un uso errato del prodotto. Il fornitore non può essere considerato responsabile dei danni conseguenti al mancato funzionamento dell'apparecchio. I reclami basati sui danni durante il trasporto possono essere accettati soltanto a condizione che il danno sia stato constatato o confermato al momento della consegna dal trasportatore o dall'addetto alla consegna postale. Soltanto in questo caso è possibile rivalersi sul trasportatore o sul servizio postale.

Leia atentamente as instruções de uso antes de instalar este aparelho.

Funcionamento

A lâmpada especial UV da provoca uma radiação UV-C com um comprimento de onda de 253,7 nm no Blue Lagoon UV-C Tech, que se encarrega de eliminar bactérias (como a que provoca a doença do legionário). O Blue Lagoon UV-C Tech proporciona de maneira eficiente e amigável do ambiente água limpa, fresca e clara. A água é transportada por meio de uma bomba pelo interior do aparelho UV-C. A radiação UV-C neutraliza as bactérias, vírus e outros organismos primitivos e trava a sua reprodução. O Blue Lagoon UV-C Tech contém um balastro electrónico de alta frequência. Este balastro absorve as variações de corrente e protege desse modo a lâmpada. Além disso o interior de aço inoxidável com efeito de reflexão da radiação de UV-C garante um melhoramento da eficiência que pode chegar até aos 35%. Graças ao Blue Lagoon UV-C Tech a sua água é desinfectada de uma maneira eficiente e segura mantendo uma qualidade excelente.

Vantagens de tratamento com UV-C:

- Proporciona água limpa, fresca e límpida
- Desinfecta a água de maneira eficiente e segura
- Luz UV-C degrada compostos de cloro
- Protege a piscina contra agentes patogénicos
- Controla a formação de fungos, bactérias e algas
- Torna possível a redução de cloro e outros químicos até 80%
- Evita o cheiro a cloro e irritação da pele e dos olhos (olhos vermelhos)
- Amigável do ambiente quando comparado com métodos tradicionais

Vantagens do Blue Lagoon UV-C Tech:

- Produção extra de UV-C até 35% por reflexão
- Tem uma lâmpada UV-C Tech
- Caixa de aço inoxidável 316L
- Instalação e manutenção simples
- 2 anos de garantia sobre falhas de fabrico
- Tem ligação terra

Segurança

Este aparelho provoca radiação prejudicial. O contacto directo pode ser perigoso para os olhos e a pele. Controle o funcionamento da lâmpada UV-C exclusivamente através das partes transparentes da unidade.

- Ligue a ficha do aparelho sempre a uma tomada com uma tampa de protecção.
- Para uma ligação permanente à rede eléctrica devem ser observados os requisitos de segurança da companhia de electricidade. Em caso de dúvidas consulte um electricista profissional reconhecido ou a companhia de electricidade. Aplique sempre um disjuntor diferencial na instalação.
- O aparelho deve estar desligado durante a aplicação de Produtos de tratamento de água ou medicamentos.
- Desligue o aparelho da corrente eléctrica sempre que efectue operações de manutenção ou reparações. Nunca retire ou coloque a ficha na tomada se estiver dentro de uma poça de água ou tenha as mãos molhadas.
- Não mergulhe nunca o aparelho na água.
- Mantenha as crianças afastadas deste aparelho e cabo de alimentação.
- O cabo de alimentação não é substituível. No caso de apresentar danos deve-se substituir a parte eléctrica por inteiro. Não substitua nunca a ficha e mantenha a parte eléctrica intacta. Uma parte eléctrica sem a ficha original fica excluída da garantia.
- A lâmpada permanece quente pelo menos ainda 10 minutos após ter sido desligada.
- No caso de deterioração das peças (sobretudo no vidro de quartzo), não utilizar o aparelho.
- Havendo o perigo de congelamento durante os meses de Inverno, deve desmantelar o aparelho.
- A armação INOX do aparelho não pode ser utilizada em piscinas de água salgada com uma alta concentração de sal. Com uma concentração alta de sal o aço oxida o que leva a uma deterioração irreparável da armação. Instale o aparelho sempre a seguir ao filtro.
- Nunca monte o aparelho a seguir ao aquecedor. Se a lâmpada não estiver suficientemente arrefecida pela água, é possível que o bulbo rebente.
- Este Produto deve ser utilizado exclusivamente segundo as instruções constantes deste manual.

Instalação do cabo terra (Desenho 1)

- 1 Antes de montar o protector sintético (F) no parafuso terra (A), tem de passar primeiro o cabo (B) pelo protector (F). Coloque o protector (F) a cerca de 10cm de distância do olhal (H) do cabo terra (B).
- 2 Coloque o olhal (H) do cabo (B) sobre o parafuso terra (A) que está fixado à armação.
- 3 Coloque seguidamente a anilha recartilhada (C), a porca sextavada (D) e novamente uma anilha recartilhada (E) sobre o olhal (H).
- 4 Fixe o protector (F) por cima de modo a que surja um arco de Ø 5cm.
- 5 Por fim monte a contra porca (G) em cima do parafuso terra (A).
- 6 Se as diversas porcas foram colocadas na ordem exacta no parafuso terra (A), esta pode depois com uma chave de bocas ou de sextavado interior número 8, ser apertada. Contudo cuidado para não apertar demais para não rachar o protector sintético. (A porca transparente enroscada no parafuso terra (A) dentro da embalagem, não tem qualquer serventia e pode ser deixada fora).

Instalação do aparelho (Desenho 2)

Determine o local desejado para montar o aparelho. A Blue Lagoon UV-C Tech nunca pode ser montada a seguir ao regulador de pH, ao aquecedor ou a seguir ao sistema de electrólise de sal da sua piscina. O melhor local para instalar o aparelho é imediatamente a seguir ao filtro. Fazer a instalação sempre fora da piscina. Faça com que corra sempre água pela unidade quando a lâmpada está acesa. Não instale o aparelho em local exposto à radiação solar. Faça a instalação num espaço seco e bem ventilado. O aparelho deve ser instalado em posição vertical, deixando na parte inferior um espaço livre de 30 cm necessário para eventual manutenção. Na parte superior deve ser deixado um espaço livre de 1,5 m necessário para uma substituição fácil da lâmpada (K) sem que para tal se tenha de desmontar o aparelho completo.

- 1 Determine a posição desejada para instalar o aparelho. Deixe o suficiente espaço livre (+/- 1m) para substituição ou manutenção da lâmpada (K)/ vidro de quartzo (M).
- 2 Monte as braçadeiras de tubos fornecidas (O) num lugar fixo, fixe a unidade às braçadeiras e aperte as três ligações (I). Tome especial atenção à posição correcta das juntas vedantes (P) tanto nas ligações como no vidro de quartzo (veja-se desenho 2).
- 3 Monte a unidade por meio da união de três peças (I) no circuito. A entrada e saída da união de três peças é de Ø 63 mm. No caso da tubagem ter um diâmetro inferior a 63 mm, pode utilizar a conexão redutora de (Ø 63 x Ø 50 mm) (T). Neste caso deve colar a conexão redutora à união de três peças (I). No interior da conexão redutora (T) existe num dos lados uma rosca de modo a facilitar a ligação a um eventual adaptador com anilha vedante (não fornecidos). Os conjuntos de conexões redutores pode adquiri-los junto do seu fornecedor (artigo número B290020).
- 4 Desenrosque a rosca de anel (N) da armação (U). Retire a lâmpada UV-C (K) de dentro do tubo protector (veja-se embalagem) e introduza-a com cuidado no vidro de quartzo (M). Encaixe com cuidado a lâmpada UV-C (K) no suporte de lâmpada (L) e enrosque com a mão a seguir a rosca de anel (N) na armação (U).
- 5 Ponha a bomba a funcionar e controle o sistema quanto à passagem de água e existência de fugas
- 6 Ligue a ficha do aparelho UV-C a uma tomada com ligação terra e equipada com interruptor diferencial de corrente residual. Controle através das partes transparentes do aparelho se a lâmpada se acende. Só desligando a ficha da tomada se desliga completamente o aparelho.

Desmontagem / Manutenção

Nas tarefas de manutenção/desmontagem desligue sempre o aparelho da corrente.

O aparelho deve ser limpo duas vezes por ano. Quando algas ou calcificação aumentem, deve-se proceder à limpeza do tubo de vidro de quartzo (M) onde se encontra a lâmpada. A lâmpada tem de ser substituída após 4.500 horas de utilização. O interior em INOX pode ser limpo com a utilização duma escova macia.

- 1 Deixe escorrer a água do aparelho.
- 2 Desenrosque a rosca de anel (N) e desencaixe a lâmpada (K) do suporte (L). Retire a lâmpada do vidro de quartzo e substitua se necessário a lâmpada especial (K). É necessário um cuidado extremo por se tratar de material muito frágil.
- 3 Retire o vidro de quartzo (M) (veja-se desenho 3). Não force nunca!
- 4 Limpe o vidro de quartzo com um Produto adequado. Utilize sempre um pano macio na limpeza do vidro, evite riscos.
- 5 Volte a colocar com cuidado a lâmpada no vidro de quartzo, recolocando a junta circular (T) no vidro de quartzo e encaixe a lâmpada (K) ao suporte (L). Volte a enroscar a rosca de anel (N) na armação.

Se a caixa ou a secção eléctrica tiver de ser substituída, deve desligar primeiro a ligação à terra da caixa. Ao montar uma nova caixa ou secção eléctrica, leia primeiro "Instalação e Desmontagem". Certifique-se de que mantém correctamente as várias partes da ligação à terra. Não são fornecidas com uma nova caixa ou secção eléctrica. Se houver alguma dúvida sobre a ligação, consulte um electricista habilitado.

Características técnicas	UV-C 15.000	UV-C 40.000	UV-C 75.000
• Lâmpada UV-C Tech	16 Watt	40 Watt	75 Watt
• UV-C (W)	3,9 Watt	15 Watt	25 Watt
• UV-C (%) após 4.500 horas	75%	85%	80%
• Volume do banheira (L.)	15.000L	40.000 L	75.000 L
• Circulação máxima	7.200 l/h	20.000 l/h	30.000 l/h
• Pressão máxima	2 bar	2 bar	2 bar
• Ligação	Ø63mm	Ø63mm	Ø63mm
• Comprimento aparelho	56cm	100cm	100cm

Tipos de sistemas UV-C

Artigo número: B900000 Blue Lagoon UV-C Tech 15.000L / 16 Watt (230V; 50/60Hz)

Artigo número: B900001 Blue Lagoon UV-C Tech 40.000L / 40 Watt (230V; 50/60Hz)

Artigo número: B900002 Blue Lagoon UV-C Tech 75.000L / 75 Watt (230V; 50/60Hz)

Artigo número: B900000USA Blue Lagoon UV-C Tech 15.000L / 16 Watt (120V; 50/60Hz)

Artigo número: B900001USA Blue Lagoon UV-C Tech 40.000L / 40 Watt (120V; 50/60Hz)

Artigo número: B900002USA Blue Lagoon UV-C Tech 75.000L / 75 Watt (120V; 50/60Hz)

Lâmpadas de substituição

Artigo número: F980065 Lamp 16 Watt

Artigo número: F980002 Lamp 40 Watt

Artigo número: F980004 Lamp 75 Watt

Condições de garantia

Fez a escolha certa com a aquisição deste produto. O aparelho foi construído com todos os cuidados e tendo em conta todas as medidas de segurança aplicáveis. Para alcançar a melhor qualidade possível o fabricante utilizou exclusivamente materiais de alta qualidade na fabricação. O fornecedor garante o aparelho durante 2 anos contra falhas de material e ou de fabricação. A lâmpada e o vidro de quartzo não são abrangidos por esta garantia. Os casos de garantia são apenas tratados quando o produto for enviado sem custos de transporte e acompanhado da nota de aquisição válida. Reparações dentro da garantia só podem ser executadas pelo fornecedor. A garantia não é reconhecida nos casos em que houve erros de instalação ou de manejo. Defeitos decorrentes de manutenção deficiente não são abrangidos pela garantia. O fornecedor não pode ser responsabilizado pelos prejuízos causados por uma falha do aparelho ou utilização errónea do aparelho. Reclamações que se referem a estragos motivados por transporte só são aceites quando os estragos no momento da entrega pelo expedidor ou correios foram pelos próprios constatados ou confirmados. Só nestes casos é possível, apresentar reclamações perante o expedidor ou correios

Läs denna bruksanvisning noggrant innan du installerar apparaten.

Funktion

I Blue Lagoon UV-C Tech genereras UV-C-strålning med en våglängd på 253,7 nanometer av en speciell UV-lampa som har bakteriedödande verkan (gäller bl.a. legionellabakterier). Blue Lagoon UV-C Tech ger rent, fräscht och klart vatten på ett effektivt och miljövänligt sätt. Vattnet förs genom UV-C-apparaten av en pump. UV-C-strålningen neutraliserar bakterier, virus och andra primitiva organismer och hindrar dem från att fortplantas. Blue Lagoon UV-C Tech har en inbyggd högfrekvent elektronisk ballast. Denna ballast absorberar spänningsfall och skyddar på så sätt lampan. Dessutom reflekteras UV-C-ljuset på insidan som är av rostfritt stål, vilket gör att effektiviteten ökar med upp till 35%. Tack vare Blue Lagoon UV-C Tech så kommer vattnet i din pool/bassäng att desinficeras på ett effektivt och säkert sätt och en utmärkt vattenkvalitet bibehållas.

Fördelar med UV-C-behandling:

- Ger fräscht, rent och klart vatten.
- Desinfekterar vattnet på ett effektivt och säkert sätt.
- UV-C-ljuset bryter ned bundet klor.
- Skyddar din pool mot sjukdomsalstrande organismer.
- Håller tillväxten av mögel, bakterier och alger under kontroll.
- Kan minska användningen av klor och andra kemikalier med upp till 80%
- Förhindrar klorlukt samt irriterad hud och röda ögon.
- Bättre för miljön än traditionella metoder.

Fördelar me Blue Lagoon UV-C Tech:

- Upp till 35% mer UV-C-strålning tack vare reflekterande verkan.
- UV-C-Tech lampa.
- 316 liters hölje av rostfritt stål
- Enkel installation och underhåll.
- 2 års garanti på tillverkningsfel.
- Jordad.

Säkerhet

Apparaten Producerar skadlig strålning. Direktkontakt kan vara skadligt för ögon och hud.

UV-lampans funktion får därför endast kontrolleras via apparatens genomskinliga delar.

- Stick alltid apparatens stickkontakt i en dosa med stängningsklaff.
- För en permanent anslutning till elnätet ska man uppfylla föreskrifterna från energileverantören. Vid eventuella tvivelsmål om anslutningen kontaktar man en behörig installatör eller energileverantören. Arbeta alltid med en jordomkopplare.
- Vid användning av hjälpmedel eller botemedel för vattenbehandling ska apparaten kopplas ifrån.
- Dra alltid ur kontakten ur eluttaget innan underhålls- eller reparationsverksamheter utförs på apparaten. Sätt aldrig i eller dra ur kontakten om du står i en pöl med vatten eller om händerna är våta.
- Sänk aldrig ned apparaten i vattnet.
- Se till att apparaten och sladden befinner sig utom räckhåll för barn.
- Apparaten kabel kan inte bytas ut. Om kabeln skadas måste hela den elektriska delen bytas ut. Avlägsna aldrig kontakten utan låt den elektriska delen vara intakt. En eldel med avklippt kontakt täcks inte av garantin.
- När apparaten har stängts av fortsätter lampan att vara varm i ca tio minuter.
- Om en del av apparaten skadas (i synnerhet kvartsglaslet) får apparaten inte användas.
- Om det finns risk för att apparaten kan frysa till på vintern ska den tas bort.
- Höljet av rostfritt stål är inte lämpligt för saltvattenbassänger med hög salthalt. Vid höga salthalter oxiderar stålet och höljet skadas. Placera apparaten alltid direkt efter filtret.
- Installera aldrig maskinen efter uppvärmaren. Om lampan inte blir tillräckligt avkyld genom vattnet finns risk att glödlampan kan brännas sönder.
- Denna Produkt får endast användas efter de anvisningar som ges i den här bruksanvisningen.

Installera jordningen (Illustration 1)

- 1 Innan låssprinten av plast (F) monteras på jordningsbulten (A) ska kabeln (B) föras genom låssprinten (F). Placera låssprinten (F) cirka 10cm från ringen (H) på jordningskabeln (B).
- 2 Placera kabelns (B) ring (H) över jordningsbulten (A) som är fäst på höljet.
- 3 Trä sedan på en låsbricka (C), sexkantig låsmutter (D) och ännu en låsbricka (E) på ringen (H).
- 4 Sätt på låssprinten (F) ovanpå så att det uppstår en ögla på Ø 5cm.
- 5 Fäst till sist låsmuttern (G) på jordningsbulten (A).
- 6 Om de olika skruvarna har fästs i rätt ordning på jordningsbulten (A) kan den nu dras åt med en (skift)nyckel nummer 8. Se till att bulten inte dras åt för hårt, då kan låssprinten skadas.
(Den genomskinliga muttern som vid leveransen skruvats fast på jordningsbulten (A) har inte längre någon funktion och kan kastas bort.)

Installera apparaten (Illustration 2)

Bestäm önskad plats där du vill montera apparaten. Blue Lagoon UV-C Tech ska aldrig installeras efter Ph-regleraren, uppvärmaren eller saltelektrolyssystemet i ditt pool/bassäng-system. Det bästa stället att installera apparaten på är direkt efter filtret. Installera den alltid utanför poolen. Se till att det alltid rinner vatten genom apparaten när lampan är på. Installera aldrig apparaten i direkt solsken utan gör det alltid i ett torrt och väl ventilerat utrymme. Apparaten ska sättas fast lodrätt och så att det på undersidan finns ett utrymme över på 30 cm för eventuellt underhåll. På ovasidan ska det finnas ca 1,5 m utrymme så att man utan problem kan byta ut lampan (K) utan att man behöver lösgöra hela apparaten.

- 1 Bestäm var du vill placera apparaten. Se till att det finns tillräckligt med utrymme (ca 1 meter) kvar för att ta loss lampan (K) / kvartsglaslet (M) vid byte och/eller underhåll.
- 2 Montera de bifogade rörlämnorna (O) på en fast plats, fäst apparaten i rörlämnorna och vrid fast den tredelade kopplingen (I). Se till att tätningsringarna (P) sitter på rätt plats, både vid kopplingarna och vid kvartsglaslet (se ill. 2).
- 3 Montera apparaten i systemet med hjälp av den tredelade kopplingen (I). In- och utgångarna till den tredelade kopplingen är Ø 63 mm. Om ledningarna är mindre än 63 mm kan du använda skarvdelen (Ø 63 x Ø 50 mm) (T). Skarvdelen ska limmas fast på den tredelade kopplingen (I). Insidan av skarvdelen (T) är gängad på ena sidan vilket gör det möjligt att montera en ev. skarvmuff inklusive tätningsring (ingår ej). Skarsetet kan köpas via återförsäljaren (artikelnummer B290020).
- 4 Vrid loss skruvringen (N) från höljet (U). Ta ut UV-C-lampan (K) ur den bifogade hylsan (se förpackning) och skjut försiktigt i lampan i kvartsglaslet (M). Koppla försiktigt på den via lamphållaren (L) till UV-C-lampan (K) och skruva sedan på skruvringen (N) – dra inte åt för hårt – på höljet (U).
- 5 Sätt på pumpen och kontrollera att systemet fungerar som det ska och inte läcker.
- 6 Sätt i UV-C-apparatens kontakt i ett jordat eluttag med jordfelsbrytare. Kontrollera genom apparatens genomskinliga delar att lampan lyser. Man stänger av apparaten genom att dra kontakten ur eluttaget.

Nedmontering / Underhåll

Vid underhåll/demontering av apparaten ska strömmen alltid brytas.

UV-C-apparaten ska rengöras 2 gånger per år. När alg tillväxten och/eller kalkavlagringarna ökar måste kvartsglasröret (M) som lampan befinner sig i rengöras. Den speciella lampan ska bytas ut efter 4500 timmars användning. Insidan av rostfritt stål rengörs med en mjuk borste.

- 1 Låt vattnet rinna ur apparaten.
- 2 Lossa skruvringen (N) och lossa lampan (K) från lamphållaren (L). Ta ut lampan ur kvartsglaslet och byt om det behövs ut den speciella lampan (K). Var varsam, delarna är mycket ömtåliga.
- 3 Ta försiktigt bort kvartsglaslet (M) (se ill. 3) Ta aldrig i hårt!
- 4 Rengör kvartsglaslet med ett lämpligt medel. Använd alltid en mjuk trasa för att rengöra glaslet, undvik repor.
- 5 Placera försiktigt tillbaka lampan i kvartsglaslet, sätt tillbaka O-ringen (T) på kvartsglaslet och koppla lampan (K) till lamphållaren (L). Vrid fast skruvringen (N) igen på höljet.

Om höljet eller den elektriska delen måste bytas ut, ska jordningen först lossas från höljet. Läs avsnittet om Installation och Demontering innan du monterar ett nytt hölje eller en ny elektrisk del. Se till att du sparar eventuella lösa delar som hör till jordningen. Dessa levereras inte med ett nytt hölje eller en elektrisk del. Om tvekel uppstår vid anslutningen, rådfråga en godkänd installatör.

Tekniska specifikationer	UV-C 15.000	UV-C 40.000	UV-C 75.000
• UV-C Tech Lampa	16 Watt	40 Watt	75 Watt
• UV-C (W)	3,9 Watt	15 Watt	25 Watt
• UV-C (%) efter 4.500 timmar	75%	85%	80%
• Bassänginnehåll (L.)	15.000L	40.000 L	75.000 L
• Max. Genomflöde	7.200 l/h	20.000 l/h	30.000 l/h
• Max. tryck	2 bar	2 bar	2 bar
• Anslutning	Ø63mm	Ø63mm	Ø63mm
• Apparatus längd	56cm	100cm	100cm

Typ av UV-C-system

Artikelnummer: B900000 Blue Lagoon UV-C Tech 15.000 lit. / 16 Watt (230V; 50/60Hz)

Artikelnummer: B900001 Blue Lagoon UV-C Tech 40.000 lit. / 40 Watt (230V; 50/60Hz)

Artikelnummer: B900002 Blue Lagoon UV-C Tech 75.000 lit. / 75 Watt (230V; 50/60Hz)

Artikelnummer: B900000USA Blue Lagoon UV-C Tech 15.000 lit. / 16 Watt (120V; 50/60Hz)

Artikelnummer: B900001USA Blue Lagoon UV-C Tech 40.000 lit. / 40 Watt (120V; 50/60Hz)

Artikelnummer: B900002USA Blue Lagoon UV-C Tech 75.000 lit. / 75 Watt (120V; 50/60Hz)

Ersättningslampor

Artikelnummer: F980065 Lampa 16 Watt

Artikelnummer: F980002 Lampa 40 Watt

Artikelnummer: F980004 Lampa 75 Watt

Garantivillkor

Genom att köpa denna produkt har du gjort ett utmärkt val. Apparaten har monterats omsorgsfullt och enligt alla tillämpliga säkerhetsföreskrifter. För att uppnå bästa möjliga kvalitet används endast högvärdiga material. Leverantören ger 2 års garanti från inköpsdatum på material- och tillverkningsfel. Lampan och kvartsglasat täcks inte av garantin. Garantianspråk kan endast behandlas om produkten skickas tillbaka fraktfritt och med bifogat giltigt kvitto. Garantireparationer får endast utföras av leverantören. Garantianspråk som förorsakats av installations- eller användningsfel tas inte till behandling. Defekter som uppstått på grund av bristfälligt underhåll täcks inte heller av garantin. Leverantören är inte på något sätt ansvarig för skador som förorsakats av att produkten använts felaktigt. Leverantören är inte ansvarig för följdskador som beror på att apparaten inte fungerar. Reklamationer som beror på transportskador kan endast accepteras om skadan vid leverans fastställs eller bekräftats av speditören eller postverket. Endast då är det möjligt att göra anspråk på speditör eller postverk.

Bruksanvisningen må leses omhyggelig før apparatet installeres.

Funksjon

I Blue Lagoon UV-C Techen genereres det UV-C stråling med en bølgelengde på 253,7 nm av den spesielle UV lampen, som dreper bakterier (bl.a. legionellabakterier). Blue Lagoon UV-C Techen sørger på en miljøvennlig måte for rent, frisk og klart vann. Vannet pumpes til UV-C apparatet av en pumpe. UV-C strålingen nøytraliserer bakterier, virus og primitive organismer og forhindrer formeringen av dem. Blue Lagoon UV-C Techen har en integrert, høyfrekvent, elektronisk forkoblingsenhet. Denne forkoblingsenheten utjevner strømsvingninger og beskytter dermed lampen. Innsiden av rustfritt stål reflekterer UV-C lyset, slik at effektiviteten økes med opp til 35 %. Takket være Blue Lagoon UV-C Techen blir vannet i bassenget desinfisert på en effektiv og sikker måte, slik at vannkvaliteten alltid er førsteklasses.

Fordeler ved UV-C behandling:

- Sørger for friskt, rent og klart vann
- Desinfiserer vannet på en effektiv og sikker måte
- UV-C lys nedbryter bundet klor
- Beskytter bassenget mot smittestoffer
- Holder sopp-, bakterie- og algevekst under kontroll
- Kan redusere bruken av klor og andre kjemikalier med opp til 80 %
- Forebygger klorklukt og irritasjon av huden og øynene (røde øyne)
- Bedre for miljøet sammenlignet med tradisjonelle metoder

Fordeler ved Blue Lagoon UV-C Tech:

- Opp til 35 % mer UV-C stråling takket være reflektering
- UV-C Tech lampe
- Hus av 316L rustfritt stål
- Ukomplisert installasjon og vedlikehold
- 2 års garanti på fabrikkasjonsfeil
- Er jordat

Sikkerhet

Dette apparat produserer skadelige stråler. Direkte kontakt kan være skadelig for øynene og huden.

UV-C lampens funksjon må derfor kun kontrolleres via de gjennomsiktige delene.

- Apparatets støpsele må bare settes i en stikkontakt med lokk.
- Ved permanent tilkobling til strømmettet må e-verkets forskrifter følges. Hvis du er i tvil om tilkoblingen må du kontakte en autorisert elektriker eller e-verket. Bruk alltid jordfeilbryter.
- Ved bruk av vannbehandlingsmidler eller medikamenter må apparatet slås av.
- Ta alltid støpselet ut av stikkontakten før det utføres vedlikehold eller reparasjon av apparatet. Ikke ta støpselet ut av stikkontakten og ikke sett det i hvis du står i en vannpytt eller har våte hender.
- Apparatet må ikke dypes i vann.
- Hold barn borte fra apparatet og ledningen.
- Ledningen til apparatet kan ikke skiftes. Hvis ledningen skades, må hele den elektriske delen skiftes. Fjern aldri støpselet, men la den elektriske delen være intakt. En elektrisk del med støpselet klippet av dekkes ikke av garantien.
- Lampen er varm i ca. 10 minutter etter at apparatet er slått av.
- Hvis deler skades (særlig kvartsglasset), må apparatet ikke brukes.
- Hvis det er fare for frost om vinteren, skal apparatet fjernes.
- Huset av rustfritt stål er ikke egnet til saltvannsbassenger med et høyt innhold av salt. Hvis innholdet av salt for høyt, oksiderer stålet og huset skades. Apparatet skal bare monteres rett etter filteret
- Installer aldri maskinen etter varmeren. Når lampen ikke er tilstrekkelig avkjølt av vannet er det fare for at pæren kan brenne .
- Dette Produkt er utelukkende beregnet til bruk i henhold til beskrivelsen i denne bruksanvisningen.

Montering av jording (Tegning 1)

- 1 Før strekkavlastningen (F) monteres på jordingsbolten (A), skal kabelen (B) trekkes gjennom strekkavlastningen (F). Anbring strekkavlastningen (F) ca. 10 cm fra øyet (H) på jordingskabelen (B).
- 2 Sett øyet (H) på kabelen (B) over jordingsbolten (A), som sitter på selve huset.
- 3 Sett deretter en låseskive (C), sekskantmutter (D) og enda en låseskive (E) på øyet (H).
- 4 Fest strekkavlastningen (F) øverst, slik at det blir en sløyfe med \varnothing 5 cm.
- 5 Til slutt skrues låsemutteren (G) på jordingsbolten (A).
- 6 Når de forskjellige delene er satt på jordingsbolten (A) i riktig rekkefølge, kan mutteren (G) strammes til med en fastnøkkel eller ringnøkkel nummer 8. Strekkavlastningen kan revne hvis mutteren strammes for mye.
(Den transparente mutteren som er skrudd på bolten (A) ved levering, har ingen funksjon og kan kastes.)

Installasjon av apparatet (Tegning 2)

Bestem hvor apparatet skal monteres. Blue Lagoon UV-C Tech må aldri installeres bak Ph-regulatoren, varmeren eller saltelektrolysesystemet i din svømmebassenginstallasjon. Det er best å montere apparatet umiddelbart etter filteret. Det må alltid installeres utenfor bassenget. Sørg for at det alltid strømmer vann gjennom enheten når lampen er tent. Apparatet må ikke installeres på et sted med direkte sollys. Det skal installeres i et tørt og godt ventilert rom. Apparatet må bare monteres vertikalt slik at det blir 30 cm rom på undersiden til evt. vedlikehold. På oversiden må det være ca. 1,5 m rom, slik at det blir lett å skifte lampen (K) uten å måtte løse hele apparatet.

- 1 Bestem hvor apparatet skal plasseres. Sørg for at det er tilstrekkelig plass (ca. 1 meter) til at lampen (K) / kvartsglasset (M) kan tas av i forbindelse med utskifting og/eller vedlikehold.
- 2 Monter de medfølgende rørklammene (O) på et fast sted, fest apparatet i rørklammene og stram den tredelte koblingen (I). Pass på at tetningsringene (P) sitter riktig, både ved tilkoblingene og kvartsglasset (se tegning 2).
- 3 Monter enheten i kretsløpet ved hjelp av den tredelte koblingen (I). Inn- og utgangen på den tredelte koblingen er \varnothing 63 mm. Hvis rørene er mindre enn \varnothing 63 mm, kan det brukes en overgang (\varnothing 63 x \varnothing 50 mm) (T). Denne overgangen skal limes på den tredelte koblingen (I). Innvendig i overgangen (T) er det gjenger i den ene enden, slik at man eventuelt kan montere en overgangsstuss med pakning (ikke inkludert). Sett med overganger kan kjøpes hos forhandleren (artikkelnummer B290020).
- 4 Skru skruringen (N) av huset (U). Ta UV-C lampen (K) ut av hylsen (se emballasjen) og sett forsiktig lampen i kvartsglasset (M). Sett forsiktig den lampeholderen (L) på UV-C lampen (K) og stram skruringen (N) på huset (U) for hånd.
- 5 Start pumpen og kontroller systemet mht. gjennomstrømning og lekkasje.
- 6 Sett støpselet til UV-C apparatet i en jordat stikkontakt som er koblet til jordfeilbryter. Kontroller gjennom de transparente delene om lampen lyser. Apparatet slås av ved å ta støpselet ut av stikkontakten.

Demontering/vedlikehold

Strømtilførselen må brytes når det utføres vedlikehold/demontering!

Apparatet må rengjøres 2 ganger i året. Hvis algeveksten og/eller kalkavsetningen øker, må kvartsglassrøret (M) med lampen rengjøres. Den spesielle lampen må skiftes etter 4500 brukstimer. Den innvendige overflaten av rustfritt stål rengjøres med en myk børste.

- 1 La vannet renne ut av apparatet.
- 2 Løsne skruringen (N) og løsne lampen (K) fra lampeholderen (L). Ta lampen ut av kvartsglasset og skift om nødvendig lampen (K). Man må være forsiktig, for delene er svært skjøre.
- 3 Kvartsglasset (M) tas forsiktig av (se tegning 3). Bruk ikke makt!
- 4 Rengjør kvartsglasset med et egnet middel. Bruk alltid en myk klut for å rengjøre glasset, unngå å lage riper.
- 5 Sett forsiktig lampen i kvartsglasset, plasser O-ringen (T) tilbake på kvartsglasset og sett lampen (K) i lampeholderen (L). Skru skruringen (N) på huset igjen.

Hvis huset til den elektriske seksjonen må skiftes skal jordingen først kobles fra huset.

Når det monteres nytt hus eller elektrisk seksjon, les Installasjon og Demontering først. Påse at du tar godt vare på de forskjellige delene av jordingen. Disse følger ikke med et nytt hus eller elektrisk seksjon. Dersom det er noen tvil om oppkoblingen, konsulter en elektriker.

Tekniske spesifikasjoner	15.000 L	40.000 L	75.000 L
• Lampe UV-C Tech	16 Watt	40 Watt	75 Watt
• UV-C effekt (W)	3,9 Watt	15 Watt	25 Watt
• UV-C (%) etter 4.500 Tech	75 %	85 %	80 %
• Bassenginnhold (L.)	15.000 L	40.000 L	75.000 L
• Maks. gjennomstrømning	7.200 l/t	20.000 l/t	30.000 l/t
• Maks. trykk	2 bar	2 bar	2 bar
• Tilkobling	Ø 63 mm	Ø 63 mm	Ø 63 mm
• Lengde apparat	56 cm	100 cm	100 cm

Type UV-C systemer

Artikkelnummer: B900000 Blue Lagoon UV-C Tech 15.000 L / 16 Watt (230 V; 50/60 Hz)

Artikkelnummer: B900001 Blue Lagoon UV-C Tech 40.000 L / 40 Watt (230 V; 50/60 Hz)

Artikkelnummer: B900002 Blue Lagoon UV-C Tech 75.000 L / 75 Watt (230 V; 50/60 Hz)

Artikkelnummer: B900000USA Blue Lagoon UV-C Tech 15.000 L / 16 Watt (120 V; 50/60 Hz)

Artikkelnummer: B900001USA Blue Lagoon UV-C Tech 40.000 L / 40 Watt (120 V; 50/60 Hz)

Artikkelnummer: B900002USA Blue Lagoon UV-C Tech 75.000 L / 75 Watt (120 V; 50/60 Hz)

Reservelamper

Artikkelnummer: F980065 Lampe 16 Watt

Artikkelnummer: F980002 Lampe 40 Watt

Artikkelnummer: F980004 Lampe 75 Watt

Garantibetingelser

Med dette produkt har du gjort et utmerket valg. Apparatet fremstilles omhyggelig og med overholdelse av alle gjeldende sikkerhetsforskrifter. For å oppnå best mulig kvalitet har leverandøren bare brukt høyverdige materialer. Leverandøren gir 2 års garanti for material- og produksjonsfeil fra anskaffelsesdatoen. Lampen og kvartsglasset dekkes ikke av garantien. Garantikrav behandles kun hvis produktet returneres franko og vedlagt en gyldig kvittering. Garantireparasjoner må kun utføres av leverandøren.

Garantien dekker ikke feil forårsaket av feil installasjon eller betjening. Defekter som skyldes mangelfullt vedlikehold dekkes heller ikke av garantien. Leverandøren kan ikke på noen måte stilles til ansvar for skade som følge av feil bruk av produktet. Leverandøren kan ikke stilles til ansvar for følgeskader som skyldes svikt av apparatet. Reklamasjoner på grunn av transportskader aksepteres kun hvis skaden ved levering er konstatert og bekreftet av speditøren eller postvesenet. Kun da er det mulig å gjøre krav gjeldende overfor speditøren eller postvesenet.

Διαβάστε αυτές τις οδηγίες χρήσης με προσοχή πριν από την εγκατάσταση της συσκευής.

Λειτουργία

Στη μονάδα Blue Lagoon UV-C Tech, παράγεται ακτινοβολία UV-C με μήκος κύματος 253,7 nm από την ειδική λυχνία UV, επιδρώντας θανάσιμα στα βακτήρια (συμπεριλαμβανομένου του βακτηριδίου Λεγεωνέλλας). Η μονάδα Blue Lagoon UV-C Tech διασφαλίζει ότι το νερό της πισίνας σας είναι καθαρό, φρέσκο και διαγυές με αποτελεσματικό και φιλικό προς το περιβάλλον τρόπο. Η τροφοδοσία του νερού πραγματοποιείται από τη συσκευή UV-C μέσω μιας αντλίας. Η ακτινοβολία UV-C εξουδετερώνει βακτήρια, ιούς και άλλους πρωτόγονους οργανισμούς και διακόπτει την αναπαραγωγή τους. Η μονάδα Blue Lagoon UV-C Tech έχει ένα ενσωματωμένο ηλεκτρονικό πηνίο υψηλών συχνοτήτων, που απορροφά τις τρέχουσες διακυμάνσεις, προστατεύοντας τη λυχνία. Επιπλέον, το εσωτερικό από ανοξείδωτο χάλυβα διασφαλίζει την αντανάκλαση των ακτίνων UV-C. Έτσι, αυξάνεται η αποδοτικότητα έως 35%. Χάρη στη μονάδα Blue Lagoon UV-C Tech, το νερό της πισίνας απολυμαίνεται αποτελεσματικά και με ασφάλεια και η ποιότητα του νερού παραμένει άριστη.

Πλεονεκτήματα της εφαρμογής UV-C:

- Διασφάλιση φρέσκου, καθαρού και διαγυούς νερού
- Αποτελεσματική και ασφαλής απολύμανση νερού
- Το δεσμευμένο χλώριο απουσιάζει από το φως UV-C
- Προστασία της πισίνας από μικρόβια
- Ο σχηματισμός μούχλας, βακτηρίων και φυκιών βρίσκεται υπό έλεγχο
- Δυνατότητα μείωσης της χρήσης χλωρίου και άλλων χημικών έως και 80%
- Παρεμπόδιση της μυρωδιάς του χλωρίου και του ερεθισμού στο δέρμα και τα μάτια (κόκκινα μάτια)
- Μεγαλύτερη φιλικότητα προς το περιβάλλον σε σχέση με άλλες παραδοσιακές μεθόδους

Πλεονεκτήματα της μονάδας Blue Lagoon UV-C Tech:

- Έως και 35% μεγαλύτερη απόδοση UV-C εξαιτίας της αντανάκλασης
- Περιλαμβάνει λυχνία UV-C Tech
- Περιβλήμα από ανοξείδωτο χάλυβα 316L
- Εύκολη εγκατάσταση και συντήρηση
- Εγγύηση 2 ετών ως προς κατασκευαστικά σφάλματα
- Με γείωση

Ασφάλεια

Αυτή η συσκευή παράγει επιβλαβή ακτινοβολία. Η απευθείας επαφή μπορεί να θέσει σε κίνδυνο τα μάτια και το δέρμα. Να ελέγχετε τη λειτουργία της λυχνίας UV-C μόνο μέσω των διαφανών εξαρτημάτων της μονάδας.

- Να συνδέετε πάντα τη συσκευή σε πρίζα με προστατευτικό κάλυμμα.
- Να τηρείτε πάντα τους κανονισμούς της επιχείρησης ηλεκτρισμού σχετικά με την μόνιμη σύνδεση στην κύρια τροφοδοσία ρεύματος. Εάν υπάρχει κάποια αμφιβολία σχετικά με τη σύνδεση, συμβουλευτείτε έναν αναγνωρισμένο τεχνικό ή την επιχείρηση ηλεκτρισμού. Η εργασία πρέπει να γίνεται πάντα με διακόπτη φορτίου που ενεργοποιείται από την παραμείνουσα τάση.
- Η συσκευή πρέπει να απενεργοποιείται αν χρησιμοποιούνται βελτιωτικές ουσίες νερού ή φάρμακα.
- Αφαιρείτε πάντα το βύσμα από την πρίζα πριν από τη διεξαγωγή εργασιών συντήρησης ή επισκευής στη μονάδα. Μην εισάγετε / εξάγετε ποτέ το βύσμα από την πρίζα, ενώ στέκεστε μέσα σε νερό ή αν τα χέρια σας είναι βρεγμένα.
- Μην βυθίζετε ποτέ τη συσκευή στο νερό.
- Κρατάτε τα παιδιά σε απόσταση από αυτήν τη συσκευή και από το καλώδιο.
- Το καλώδιο της συσκευής δεν είναι δυνατό να αντικαθιστάται. Πρέπει να αντικαθιστάται κομπλέ η ηλεκτρική μονάδα εάν υπάρχει τυχόν ζημιά στο καλώδιο ρεύματος. Μην αφαιρείτε ποτέ το βύσμα. Αφήστε την ηλεκτρική μονάδα άθικτη. Μια ηλεκτρική μονάδα, στην οποία έχει αφαιρεθεί το βύσμα, δεν καλύπτεται πλέον από την εγγύηση.
- Μετά την απενεργοποίηση της συσκευής, η λυχνία παραμένει ζεστή για περίπου 10 λεπτά.
- Μην χρησιμοποιείτε τη συσκευή αν έχει ζημιά κάποιο από τα εξαρτήματα (ειδικά το γυαλί χαλαζία).
- Αφαιρείτε τη συσκευή αν υπάρχει κίνδυνος παγώματος στη διάρκεια των χειμερινών μηνών.
- Το περιβλήμα από ανοξείδωτο χάλυβα της συσκευής δεν είναι κατάλληλο για εμβάπτιση σε νερό με υψηλή περιεκτικότητα σε άλατα. Εάν η περιεκτικότητα σε άλατα είναι πολύ υψηλή, ο χάλυβας θα οξειδωθεί και θα προκαλέσει ζημιές στο περιβλήμα. Να εγκαθιστάτε πάντα τη συσκευή ακριβώς πίσω από το φίλτρο.
- Ποτέ μην εγκαθιστάτε το μηχανήμα μετά τον θερμαντήρα. Όταν η λυχνία δεν έχει ψυχθεί αρκετά από το νερό υπάρχει πιθανότητα να καεί ο λαμπτήρας.
- Αυτό το προϊόν μπορεί να χρησιμοποιηθεί μόνο σύμφωνα με τις οδηγίες που περιγράφονται σε αυτές τις οδηγίες χρήσης.

Εγκατάσταση της γείωσης (σχέδιο 1)

- 1 Τραβήξτε το καλώδιο **(B)** μέσα από το ανακουφιστικό καταπόνησης **(F)** πριν να τοποθετήσετε το συνθετικό ανακουφιστικό καταπόνησης **(F)** στο μπουλόνι γείωσης **(A)**. Τοποθετήστε το ανακουφιστικό καταπόνησης **(F)** περίπου 10 cm από την οπή **(H)** του καλωδίου γείωσης **(B)**.
- 2 Τοποθετήστε την οπή **(H)** του καλωδίου **(B)** στο μπουλόνι γείωσης **(A)** που είναι τοποθετημένο στο περίβλημα.
- 3 Κατόπιν τοποθετήστε μια οδοντωτή ροδέλα ασφάλισης **(C)**, ένα εξάγωνο παξιμάδι **(D)** και άλλη μία οδοντωτή ροδέλα ασφάλισης **(E)** στο επάνω μέρος της οπής **(H)**.
- 4 Τοποθετήστε το ανακουφιστικό καταπόνησης **(F)** στο επάνω μέρος, δημιουργώντας μια θηλιά \varnothing 5 cm.
- 5 Στο τέλος τοποθετήστε το παξιμάδι ασφάλισης **(G)** στο μπουλόνι γείωσης **(A)**.
- 6 Μόλις τοποθετηθούν τα διάφορα παξιμάδια στο μπουλόνι γείωσης **(A)** με τη σωστή σειρά, μπορούν να σφιστούν με γερμανικό ή με πολύγωνο κλειδί διάστασης 8. Μην σφίγγετε πολύ δυνατά, διαφορετικά μπορεί να ραγίσετε το ανακουφιστικό καταπόνησης. (Το διαφανές παξιμάδι που ήταν βιδωμένο στο μπουλόνι γείωσης **(A)** κατά την παράδοση δεν έχει άλλη χρήση και μπορεί να απορριφθεί).

Εγκατάσταση της συσκευής (σχέδιο 2)

Καθορίστε τη θέση εγκατάστασης της συσκευής. Το Blue Lagoon UV-C Tech δεν πρέπει ποτέ να εγκαθίσταται πίσω από τον ρυθμιστή Ph, τον θερμαντήρα ή το σύστημα ηλεκτρολύσης άλατος στην εγκατάσταση της πισίνας. Η ιδανική θέση για την εγκατάσταση της συσκευής σας είναι ακριβώς πίσω από το φίλτρο. Η εγκατάσταση πρέπει πάντα να γίνεται έξω από την πισίνα. Διασφαλίστε ότι διέρχεται πάντα νερό από τη μονάδα όταν είναι αναμμένη η λυχνία. Μην εγκαθιστάτε ποτέ τη μονάδα σε σημείο με άμεση έκθεση στο ηλιακό φως. Η εγκατάσταση πρέπει πάντα να εκτελείται σε στεγνό και καλά αεριζόμενο χώρο. Η συσκευή πρέπει πάντα να τοποθετείται στην κατακόρυφη θέση και να υπάρχει χώρος 30 cm από κάτω για την εκτέλεση συντήρησης. Πρέπει να είναι διαθέσιμος ένας χώρος περ. 1,5 m στο επάνω μέρος για να είναι δυνατή η ομαλή αντικατάσταση της λυχνίας **(K)** χωρίς να πρέπει να απουσαρμολογηθεί ολόκληρη η συσκευή.

- 1 Καθορίστε τη θέση εγκατάστασης της συσκευής. 7 Διασφαλίστε ότι απομένει ελεύθερη περιοχή (+/- 1 μέτρο) για να έχετε τη δυνατότητα αφαίρεσης της λυχνίας **(K)** / του γυαλιού χαλαζία **(M)** για λόγους αντικατάστασης ή/και εκτέλεσης συντήρησης.
- 2 Τοποθετήστε τα παρεχόμενα κλιπ αγωγών **(O)** σε καθορισμένες θέσεις, πιέστε τη μονάδα στα κλιπ αγωγών και σφίξτε τον συζεύκτη τριών στοιχείων **(I)**. Προσέξτε τη σωστή θέση των δακτυλίων στεγανοποίησης **(P)** όσον αφορά στις συνδέσεις και στο γυαλί χαλαζία **(ανατρέξτε στο σχέδιο 2)**.
- 3 Τοποθετήστε τη μονάδα στο κύκλωμα χρησιμοποιώντας τους συζεύκτες τριών στοιχείων **(I)**. Η εισαγωγή και η εξαγωγή του συζεύκτη τριών στοιχείων είναι \varnothing 63 mm. Αν οι σωλήνες είναι μικρότεροι από 63 mm, μπορείτε να χρησιμοποιήσετε τον προσαρμογέα (\varnothing 63 x \varnothing 50 mm) **(T)**. Αυτό πρέπει να κολληθεί στο συζεύκτη τριών στοιχείων **(I)**. Στη μία πλευρά του προσαρμογέα **(T)**, υπάρχει ένα σπείρωμα βίδας στο εσωτερικό που παρέχει την επιλογή τοποθέτησης προσαρμογέα με στεγανοποιητικό δακτύλιο (δεν περιλαμβάνεται στην παράδοση), αν απαιτείται. Μπορείτε να προμηθευτείτε τα σετ προσαρμογέα από το διανομέα σας (κωδικός B290020).
- 4 Ξεβιδώστε το δακτύλιο με σπείρωμα **(N)** από το περίβλημα **(U)**. Αφαιρέστε τη λυχνία UV-C **(K)** από την παρεχόμενη θήκη (βλέπε συσκευασία) και σύρτε προσεκτικά τη λυχνία στο γυαλί χαλαζία **(M)**. Συνδέστε προσεκτικά τη βάση λυχνίας **(L)** στη λυχνία UV-C **(K)** και έπειτα βιδώστε το δακτύλιο με σπείρωμα **(N)** σφίγγοντας με το χέρι στο περίβλημα **(U)**.
- 5 Ενεργοποιήστε την αντλία και ελέγξτε τη ροή και την τυχόν διαρροή στο σύστημα.
- 6 Τοποθετήστε το βύσμα της συσκευής UV-C σε μια επίτοιχη πρίζα που διαθέτει γείωση ασφαλείας και αποζεύκτη κυκλώματος παραμένουσας τάσης. Ελέγξτε αν λειτουργεί η λυχνία, κοιτώντας μέσα από τα διάφανα εξαρτήματα της μονάδας. Η μονάδα απενεργοποιείται βγάζοντας το βύσμα από την πρίζα.

Αποσυαρμολόγηση / Συντήρηση

Να απενεργοποιείτε πάντα την τροφοδοσία ρεύματος κατά τη διάρκεια της συντήρησης/αποσυαρμολόγησης της συσκευής.

Η συσκευή πρέπει να καθαρίζεται δύο φορές ετησίως. Εάν υπάρχει αύξηση των φυκών ή/και κλιμακώση, τότε πρέπει να καθαρίζεται ο σωλήνας γυαλιού χαλαζία **(M)** στον οποίο βρίσκεται η λυχνία. Η ειδική λυχνία πρέπει να αντικαθίσταται μετά από 4.500 ώρες λειτουργίας. Το εσωτερικό από ανοξείδωτο χάλυβα πρέπει να καθαρίζεται με μια μαλακή βούρτσα.

- 1 αποστραγγίστε το νερό από τη συσκευή.
- 2 Ξεβιδώστε το βιδωτό καπάκι **(N)** και απουσνέστε τη λυχνία **(K)** από τη βάση λυχνίας **(L)**. Αφαιρέστε τη λυχνία από το γυαλί χαλαζία και, αν είναι απαραίτητο, αντικαταστήστε την ειδική λυχνία **(K)**. Επειδή αυτά τα μέρη είναι πολύ εύθραυστα, απαιτείται προσοχή.
- 3 Αφαιρέστε προσεκτικά το γυαλί χαλαζία **(M)** **(ανατρέξτε στο σχέδιο 3)**. Μην ασκείτε ποτέ δύναμη!
- 4 Καθαρίστε το γυαλί χαλαζία με κατάλληλο διάλυμα. Χρησιμοποιείτε πάντα ένα μαλακό πανί για τον καθαρισμό του γυαλιού, για να μην το γρατσουνίσετε.
- 5 Τοποθετήστε ξανά προσεκτικά τη λυχνία στο γυαλί χαλαζία, τοποθετήστε ξανά τον δακτύλιο **(T)** στο γυαλί χαλαζία και συνδέστε τη λυχνία **(K)** στη βάση λυχνίας **(L)**. Βιδώστε ξανά το βιδωτό καπάκι **(N)** στο περίβλημα.

Αν το περίβλημα ή το ηλεκτρικό τμήμα πρέπει να αντικατασταθεί τότε θα πρέπει πρώτα να αποσυνδεθεί η γείωση από το περίβλημα. Κατά την

συναρμολόγηση ενός νέου περιβλήματος ή ηλεκτρικού τμήματος, παρακαλούμε διαβάστε πρώτα προσεκτικά την ενότητα “Εγκατάσταση και Αποσυναρμολόγηση”. Σιγουρευτείτε πως θα κρατήσετε τα διάφορα κομμάτια της γείωσης. Αυτά δεν παρέχονται με ένα νέο περίβλημα ή ηλεκτρικό τμήμα. Αν έχετε αμφιβολίες για τη σύνδεση, συμβουλευτείτε έναν αρμόδιο ηλεκτρολόγο.

Τεχνικά χαρακτηριστικά	UV-C 15.000	UV-C 40.000	UV-C 75.000
• Lamp UV-C Tech	16 Watt	40 Watt	75 Watt
• UV-C (W)	3,9 Watt	15 Watt	25 Watt
• UV-C (%) μετά από 4500 ώρες	75%	85%	80%
• Χωρητικότητα δεξαμενής (L.)	15.000L	40.000 L	75.000 L
• Μέγιστη ροή	7.200 l/h	20.000 l/h	30.000 l/h
• Μέγιστη πίεση	2 bar	2 bar	2 bar
• Μέγεθος σύνδεσης	Ø63 mm	Ø63 mm	Ø63 mm
• Μήκος της συσκευής	56 cm	100 cm	100 cm

Τύποι συστημάτων UV-C

Κωδικός: B900000 Blue Lagoon UV-C Tech 15,000 l / 16 Watt (230V, 50/60Hz)

Κωδικός: B900001 Blue Lagoon UV-C Tech 40,000 l / 40 Watt (230V, 50/60Hz)

Κωδικός: B900002 Blue Lagoon UV-C Tech 75,000 l / 75 Watt (230V, 50/60Hz)

Κωδικός: B900000USA Blue Lagoon UV-C Tech 15,000 l / 16 Watt (120V, 50/60Hz)

Κωδικός: B900001USA Blue Lagoon UV-C Tech 40,000 l / 40 Watt (120V, 50/60Hz)

Κωδικός: B900002USA Blue Lagoon UV-C Tech 75,000 l / 75 Watt (120V, 50/60Hz)

Λυχνίες αντικατάστασης

Κωδικός: F980065 λυχνίας 16 Watt

Κωδικός: F980002 λυχνίας 40 Watt

Κωδικός: F980004 λυχνίας 75 Watt

Όροι εγγύησης

Κάνετε μια εξαιρετική επιλογή αγοράζοντας αυτό το προϊόν. Η συσκευή έχει συναρμολογηθεί προσεκτικά και σύμφωνα με όλους τους ισχύοντες κανονισμούς ασφαλείας. Για λόγους ποιότητας, ο κατασκευαστής έχει χρησιμοποιήσει μόνο υλικά υψηλής ποιότητας και προσφέρει εγγύηση για την συσκευή, η οποία καλύπτει σφάλματα υλικού και κατασκευής για περίοδο 2 ετών από την ημερομηνία αγοράς. Η λυχνία και το γυαλί χαλαζία δεν συμπεριλαμβάνονται σε αυτήν την εγγύηση. Αξιώσεις βάσει της εγγύησης είναι δυνατές μόνο αν το προϊόν επιστραφεί με πληρωμή των τελών αποστολής και έγκυρη απόδειξη αγοράς. Οι επισκευές εντός της εγγύησης επιτρέπεται να εκτελούνται μόνο από τον προμηθευτή. Δεν αναγνωρίζονται αξιώσεις εγγύησης που προκαλούνται από λάθη εγκατάστασης ή χρήσης της συσκευής. Τα ελαττώματα που προκύπτουν από ανεπαρκή συντήρηση δεν καλύπτονται επίσης από την εγγύηση. Ο προμηθευτής δεν θεωρείται σε καμία περίπτωση υπεύθυνος για οποιαδήποτε ζημία που προκαλείται από κακή χρήση του προϊόντος. Ο προμηθευτής δεν φέρει ευθύνη για επακόλουθες ζημιές που προκαλούνται από την κατάρρευση της συσκευής. Αναγνωρίζονται ενστάσεις σχετικά με ζημιές από την μεταφορά μόνο αν η ζημία αναγνωρίστηκε ή επιβεβαιώθηκε κατά την παράδοση από τον μεταφορέα ή τις ταχυδρομικές αρχές. Είναι δυνατές τυχόν αξιώσεις ως προς τον μεταφορέα ή τις ταχυδρομικές αρχές, αν έχει συμβεί το παραπάνω.

Cihazı monte etmeden önce kullanım kılavuzunu dikkatlice okuyunuz.

İşlevi

Blue Lagoon UV-C Tech UV-C ışınları 253,7 nm dalga uzunluğunda özel bir Philips UV lambasıyla realize edilmekte olup, bakterileri öldürücü özelliğine sahiptir (bu durum ciğer hastalığına sebep olan tehlikeli [legionella] bakterisi içinde geçerlidir). Blue Lagoon UV-C Tech çok yararlı olduğu kadar suyun doğaya zarar vermeyerek, serin ve berrak olmasını sağlamaktadır. Suyun UV-C pompası vasıtasıyla cihazdan geçmesi sağlanıyor. UV-C ışınları bakterileri, virüs ve diğer zararlı organizmaları nötral hale getirip genişlemesini önlemektedir. Blue Lagoon UV-C Tech bünyesinde yüksek teknolojiyle üretilmiş elektronik bir ballast bulundurmaktadır. Bu ballast elektrikteki dalgalanmaları dengeleyerek lambayı korumaktadır. Ayrıca RVS iç kısmı UV-C ışınlarının refleksiyonunu sağlamak suretiyle elde edilen verimi % 30 kadar arttırmaktadır. Blue Lagoon UV-C Tech sayesinde suyunuz en etkin ve emniyetli bir şekilde dezenfekte edilmekte ve mükemmel bir su kalitesi ortaya çıkarmaktadır.

UV-C uygulamasının avantajları:

- Suyun serin, temiz ve berrak olmasını sağlar
- Suyu etkin ve emniyetli bir şekilde dezenfekte eder
- UV-C ışınları birleşmiş klorları kırar
- Havuzunuzu hastalığa neden olan Mikro organizmalardan korur
- Mantar-, bakteri ve yosun oluşmasına karşı kontrol altında tutar
- Klor ve diğer kimyasalların kullanımını % 80 azaltır
- Göz ve cilde olumsuz etki eden klor havasını önler (kızarık gözler)
- Bilinen metotlara karşın, iklim ve doğa için daha yararlıdır

Blue Lagoon UV-C Tech'in avantajları:

- Refleksiyondan kaynaklanan % 35 daha fazla UV-C getirisine sahiptir
- Bir UV-C Tech lambası
- 316L paslanmaz çelik gövdeye sahiptir
- Basit şekilde montaj ve bakımı yapılabilir
- Fabrika hatalarına karşı 2 yıl garantilidir.
- Toprak hattına sahiptir

Emniyet

Bu cihaz zararlı ışınlar üretmektedir. Direk kontak göz ve cilt için tehlike yaratabilir.

UV-C lambasının kontrol etme işlemlerini sadece ünitenin transparan bölümlerinde yapın.

- Cihaz fişini her zaman için kapatılabilen fiş yuvasına sokun.
- Tam anlamıyla devamlı bir elektrik bağlantısı için enerji şirketinin kurallarına tamamen uyulması gerekmektedir. Herhangi bir şüphe durumunda enerji şirketinin uzman bir montörüne danışın. Her zaman için topraklama hattının bulunmasını sağlayın.
- Su işlemlerinde veya bazı ilaçların kullanımında cihazın tamamen kapatılması gerekmektedir.
- Cihazın bakım veya tamirat işlemlerini yapmadan önce, her zaman itibarıyla fişi prizden çıkarın. Su içinde olmanız veya elinizin ıslak olması durumunda, hiç bir şekilde fişi prize sokup/çıkartmayın.
- Cihazı hiç bir şekilde su altına daldırmayın.
- Çocukları cihaz veya kablodan uzak tutun.
- Bu cihazın kablusunun değiştirilmesi mümkün değildir. Olası bir zararın oluşmasında cihazın tüm elektrik bölümünün yenilenmesi gerekmektedir. Fiş'i hiçbir zaman atmayın, ama elektrik kısmını sabit bırakın. Kesilmiş bir elektrik fişi garanti kapsamına girmez.
- Cihazı kapattıktan sonra, lamba yaklaşık 10 dakika boyunca yanmaya devam edecektir.
- Parçaların zarar görmesi durumunda (özellikle de çeyrek cam), cihazı kullanmayın.
- Kış aylarında donma tehlikesine karşı cihazı çıkartın.
- Cihazın paslanmaz çelik yuvası yüksek miktarda tuz bulunduran yüzme havuzları için uygun değildir. Tuz oranının çok yüksek olması durumunda çelik aksamda oluşacak oksidlenmeyle zarar vermektedir. Cihazı her zaman itibarıyla direk olarak filtreden sonra yerleştirin.
- Cihazı kesinlikle ısıtıcdan sonra monte etmeyin. Lambanın su ile temasda yeterince serinletilememesi durumunda, lambanın yanma ihtimali söz konusudur.
- Bu ürün sadece kullanım kılavuzundaki açıklamalar çerçevesinde kullanılabilir.

Toprak hattı kablosunun montajı (Resim 1)

- 1 Plastik Dağıtım yerinden önce [çekici gücün dağıtıldığı yer/trekontlasting] (F) toprak hattı pirizine (A) monte ederek önce kabloyu (B) çekici gücün dağıtıldığı bölgeden (F) alın. [Trekontlasting]'i (F) yaklaşık olarak gözden 10 cm uzaklıkta (H) toprak hattı kablosundan (B).
- 2 Gözü yerleştirin (H) kabloyu (B) ise toprak hattı pirizindeki (A) donanıma bağlı olan kısma.
- 3 Daha sonra dişi zinciri yerleştirin (C), altı köşeli somun (D) ve tekrar dişi zinciri (E) göze yerleştirin (H).
- 4 [Trekontlasting]'i takın (F) yukarıya takarak Ø 5cm'lik bir alan oluşmasını sağlayın.
- 5 Son olarak emniyet somunu (G) toprak hattına (A) yerleştirin.
- 6 Değişik somunlar doğru sıralamayla toprak hattına (A) 8 no'lu parça veya yüzük anahtar vasıtasıyla yerleştirilerek sıkıştırılması gerekmektedir. Tamamen sıkıştırmak suretiyle yalama yapmasını ise önleyiniz, çünkü bu durumda [trekontlasting] yırtılabilir. Cihazla birlikte verilen toprak hattı fişi transparan somunu (A) vidalanmış olan bu somun başka bir işlevi olmadığından atılabilir).

Cihazın montajı (Resim 2)

Cihazı monte edeceğiniz doğru yeri belirleyin. Blue Lagoon UV-C Tech' i hiçbir zaman yüzme havuzu tesisatına, ayarlayıcıdan, ısıtıcıdan veya elektroliz sistemden hemen sonra monte etmeyin. Cihazı monte edeceğiniz en iyi yer, hemen filtre sonrasındır. Montajı her zaman için havuzun dışında yapınız. Lamba yandığında her zaman için üniteden su akımının olmasını sağlayın. Cihazı tam güneş alan bir yerde monte etmeyin. Montajı her zaman kuru ve havadar bir yerde yapın. Cihaz her zaman itibarıyla dikey olarak sabitlenerek, alt tarafında olası bakım için 30 cm'lik bir yer bırakılmalıdır. Üst kısımda ise lamba için 1,5 m. yer bırakmak suretiyle lambayı (K) sorunsuz bir şekilde cihazdan çıkartabilirsiniz.

- 1 Cihazı monte etmek için en doğru pozisyona getirin. Lamba mesafesinin yeterli olmasına (+/- 1 mtr.) özen gösterin (K)/ çeyrek cam (M) değiştirme ve/veya bakım esnasında çıkartın.
- 2 Beraberinde verilen boru bağlantılarını (O) belirli bir yerde monte edin, üniteyi boru bağlantılarına sabitleyin ve üç bölümlü başlığı (I) çevirmek suretiyle sıkıştırın. Bu arada kapatma yüzüklerinin pozisyonuna (P) hem bağlantılarda hem de çeyrek camda dikkat edin. (2. Resime bakınız).
- 3 Üniteyi üç başlı (I) parça vasıtasıyla çemberin içine yerleştirin. Üçlü başlığın iç ve çıkış kısmı Ø 63 mm. Proizatın 63 mm den daha küçük olması durumunda (Ø 63 x Ø 50 mm) (T) uzantısını kullanabilirsiniz. Bunu üç bölümlü başlığa (I) yaptırmanız gerekmektedir. Uzantının iç kısmının (T) bir tarafında bir vida dişi bulunmakta, bunun görevi kapatma bağlantısı dahil olmak üzere (bunlar beraberinde verilmemektedir) muhtemel montaj imkanı sağlamaktadır. Uzanti setleri için dağıtıcıya başvurulabilir (artikel numarası B290020).
- 4 Cıvata bağlantısını döndürmek (N) suretiyle bünyesinden çıkartın (U). UV-C lambasını (K) beraberinde verilen yuvasından çıkartın (ambalaja bakınız) ve lambayı dikkatlice çeyrek camın içine yerleştirin (M). Lamba yuvasını (L) dikkatlice UV-C lambasına (K) yerleştirin ve sonrasında ise cıvata bağlantısını/çemberini (N) elinizle gövdeye yerleştirin (U).
- 5 Pompayı çalıştırın ve sistemdeki akıntı ve sızıntıyı kontrol edin.
- 6 UV-C cihazının fişini topraklama şalteri olan bir duvar prizine takınız. Cihazın transparan bölümlerinde lambanın yanıp yanmadığını kontrol ediniz.

Demontaj / Bakım ve onarım

Cihazın bakım / demontaj işlemlerinde elektrik akımını her zaman itibarıyla kapatın.

Cihazın yılda 2 kez temizlenmesi gerekmektedir. Yosun ve/veya kireçlenme de artış olması durumunda, yuvanın (M) içine koyulan çeyrek camların temizlenmesi gerekmektedir. Özel lamba 4.500 saat kullanım sonrası değişmek zorundadır. RVS iç kısmının ise yumuşak bir fırçayla temizlenmesi gerekmektedir.

- 1 Gevşetin ve suyun cihazdan akmasını sağlayın.
- 2 Cıvata bağlantısından (N) ve lambayı (K) yuvasından çıkartın (L). Lambayı çeyrek camdan alın ve gerektiğinde ise bu özel lambayı değiştirin (K). Hassas bölümler sözkonusu olduğu için çok dikkatli olunması gerekmektedir.
- 3 Çeyrek camı dikkatli bir şekilde (M) (Resim 3'e bakınız). Hiç bir şekilde forse etmeyin!
- 4 Çeyrek camı bunun için uygun olan bir madde ile temizleyin. Her zaman yumuşak bir bez kullanın, çizilmeyi önleyin.
- 5 Lambayı dikkatlice tekrar çeyrek camın içine yerleştirin, o-halkasını (T) çeyrek cama yerleştirin ve lambayı (K) yuvasına (L) sabitleyin. Cıvata tekrar (N) takarak gövdeye yerleştirin.

Efer gövde yada elektriksel bölümün sökülmesi gerekirse öncelikle topraklamanın göveden sökülmesi gerekmektedir. Yeni gövde yada elektriksel bölüm montajı esnasında, lütfen önce "Montaj ve Sökme" bölümünü okuyunuz. Topraklama ünitesinin muhtelif parçalarını sakladığımızdan emin olunuz. Bu parçalar yeni gövde ve elektriksel bölüm ile birlikte saflanmamaktadır. Efer bafınları ile ilgili herhangi bir üphe varsa, uzman bir elektrikçiye danışınız.

Teknik özellikler	UV-C 15.000	UV-C 40.000	UV-C 75.000
• UV-C Tech lambası	16 Watt	40 Watt	75 Watt
• UV-C (W)	3,9 Watt	15 Watt	25 Watt
• 4,500 saatten sonra UV-C	75%	85%	80%
• Havuz içerifi (L.)	15.000L	40.000 L	75.000 L
• İçerisinden maksimum akı	7.200 l/h	20.000 l/h	30.000 l/h
• Maksimum basınç	2 bar	2 bar	2 bar
• Bağlantı	Ø63mm	Ø63mm	Ø63mm
• Cihazın uzunluğu	56cm	100cm	100cm

UV-C tipi sistemler

Artikel numarası: B900000 Blue Lagoon UV-C Tech 15.000L / 16 Watt (230V; 50/60Hz)
Artikel numarası: B900001 Blue Lagoon UV-C Tech 40.000L / 40 Watt (230V; 50/60Hz)
Artikel numarası: B900002 Blue Lagoon UV-C Tech 75.000L / 75 Watt (230V; 50/60Hz)

Artikel numarası: B900000USA Blue Lagoon UV-C Tech 15.000L / 16 Watt (120V; 50/60Hz)
Artikel numarası: B900001USA Blue Lagoon UV-C Tech 40.000L / 40 Watt (120V; 50/60Hz)
Artikel numarası: B900002USA Blue Lagoon UV-C Tech 75.000L / 75 Watt (120V; 50/60Hz)

Değiştirilen lamlalar

Artikel numarası: F980065 lamba 16 Watt
Artikel numarası: F980002 lamba 40 Watt
Artikel numarası: F980004 lamba 75 Watt

Garanti şartları

Bu ürünle birlikte çok iyi bir seçim yaptınız. Cihaz dikkatli ve tüm emniyet kriterlerine uygun bir şekilde dizayn edilip hazırlanmıştır. Üretici firma, kalitenin sağlanması için en değerli materyalleri kullanmıştır. Üretici firma, cihazın satın alındığı tarihten itibaren, 2 yıl boyunca parça ve fabrika hatalarına karşın garanti sunmaktadır. Cihaz dikkatli bir şekilde ve uygulanabilir bütün emniyet kriterleriyle donatılmıştır. Kalitenin korunması adına üretici firma en yüksek standart parçaları kullanmıştır. Yetkili şirket, cihazın satıldığı tarihten itibaren 2 yıl boyunca materyal- ve fabrika hatalarına karşı garanti sunmaktadır. Çeyrek camın içinde bulunan lamba ise garanti dışında kalmaktadır. Garanti durumları sadece ürünün franco olarak geri gönderilmesiyle ve satın alındığını gösteren belgeyle mümkün olmaktadır. Montaj- ve uygulama hataları, uzmanlardan yararlanılmaması, emniyet kriterlerine uyulmaması, bakım işlemlerinin gerektiği gibi yapılmaması, zarar verilmesi, aynı şekilde teknik değişikliklerin yapılması durumunda garanti haklarından yararlanma sözkonusu değildir. Ürünü satan firma cihazın tamirinin yapılması veya tamamen değiştirilmesinde tek yetkilidir. Devamında ortaya çıkan zararlar garanti kapsamı dışında kalır. Transport dan kaynaklanan zararlar sadece teslimat esnasında tespit edilmesi durumunda veya taşıyıcı firmanın bunu kabullenmesi durumunda ödenebilir. Bu durumda zararın karşılanması için taşıyıcı veya posta firmasına başvuru yapılması gerekmektedir.

Prosimy dokładnie zapoznać się z niniejszą instrukcją użytkowania przed instalacją tego urządzenia.

Opis Działania

W programatorze Blue Lagoon UV-C, promieniowanie ultrafioletowe UV-C o długości fali 253.7 nm jest generowane przez specjalną lampę ultrafioletową UV, posiadającą bakteriobójcze działanie (włączając w to bakterie Legionella). programator Blue Lagoon UV-C zapewni Twojemu basenowi czystą i świeżą wodę w bardzo wydajny sposób, przyjazny dla środowiska naturalnego. Woda biegnie poprzez urządzenie UV-C, zasilanej za pomocą pompy. Promieniowanie ultrafioletowe powoduje UV-C, powoduje neutralizację bakterii, wirusów i innych prymitywnych organizmów, powstrzymując jej jednocześnie od rozmnażania. Programator Blue Lagoon UV-C, posiada wbudowany wysokiej częstotliwości stabilizator elektroniczny, który absorbuje wahania prądu, chroniąc w ten sposób lampę. Dodatkowo, wykonane z stali nierdzewnej wnętrze urządzenia, zapewnia odbijanie promieniowania ultrafioletowego UV-C, zwiększając jego bezpieczeństwo i wydajność do 35%. Dzięki programatorowi Blue Lagoon UV-C, woda w basenie pływakim w sposób bezpieczny i wydajny ulega dezynfekcji, co zapewnia doskonałą jakość wody.

Zalety promieniowania ultrafioletowego UV-C:

- Zapewnia czystą, świeżą i klarowną wodę
- W sposób bezpieczny i wydajny dokonuje dezynfekcji wody
- Graniczenia dotyczące stosowania chloru jest eliminowane za pomocą światła ultrafioletowego UV-C
- Chroni Twój basen przed zarazkami
- Kontroluje formowanie się pleśni, bakterii i alg
- Ogranicza zastosowanie chloru i innych środków chemicznych do 80%
- Zapobiega wydzielaniu się zapachu chloru i podrażnieniom skóry i oczu (zaczerwienienie oczu)
- Jest bardziej przyjazne dla środowiska naturalnego niż tradycyjne metody

Zalety programatora Lagoon UV-C:

- Do 35% większa wydajność urządzenia UV-C dzięki wykorzystaniu odbijania promieni ultrafioletowych
- Wyposażony w lampę UV-C Tech
- Wykonana ze stali nierdzewnej obudowa o pojemności 316L
- Łatwość instalacji i konserwacji
- 2-letni okres gwarancji uwzględniający błędy fabryczne
- Posiadający uzziemienie

Warunki bezpiecznego użytkowania

Urządzenie to, wytwarza szkodliwe promieniowanie, dlatego bezpośredni kontakt może spowodować obrażenia skóry i oczu.

Prawidłowe działanie lampy ultrafioletowej UV-C, należy sprawdzać tylko poprzez kontrolę przezroczystych komponentów urządzenia.

- Zawsze należy podłączać urządzenie do gniazdka zasilającego wyposażonego w hermetyczną obudowę.
- Zawsze przestrzegać przepisy energetyczne, dotyczących podłączania urządzeń do stałych źródeł zasilania. W przypadku jakichkolwiek wątpliwości dotyczący zasilania urządzenia, należy skontaktować się z wykwalifikowanym elektrykiem lub zakładem energetycznym.
- Obwód zasilający urządzenie musi być wyposażony w bezpiecznik odłączający go od zasilania.
- Urządzenie musi być wyłączane podczas stosowania jakichkolwiek środków udatniających wodę.
- Zawsze należy odłączyć wtyczkę od gniazdka zasilającego przed przeprowadzaniem jakichkolwiek prac konserwacyjnych lub dokonywaniem napraw urządzenia. Nigdy nie należy podłączać / odłączyć wtyczki z gniazdka zasilającego stojąc w wodzie lub mokrymi rękoma.
- Nigdy nie należy zanurzać tego urządzenia w wodzie
- Nie dopuszczać dzieci do urządzenia lub jego przewodów zasilających.
- Przewód zasilający urządzenie nie może być wymieniany. W przypadku uszkodzenia przewodu zasilającego, należy wymienić cały zespół elektryczny. Nigdy nie należy demontować wtyczki zasilającej, pozostawić zespół elektryczny w stanie nienaruszonym. W przypadku usunięcia wtyczki zasilającej, gwarancja udzielona na urządzenie przestanie obowiązywać.
- Po wyłączeniu urządzenia, lampa ultrafioletowa pozostaje gorąca przez około 10 minut.
- Nie stosować urządzenia w przypadku uszkodzenia jakichkolwiek jego elementów (w szczególności szklanej rurki kwarcowej).
- Usuwać urządzenie w przypadku ryzyka mrozu podczas zimowych miesięcy.
- Nierdzewna, stalowa obudowa urządzenia nie jest odporna na wodę o wysokim stopniu zasolenia. W przypadku wysokiego stężenia soli w wodzie zachodzi utlenianie stali, co może spowodować uszkodzenie obudowy urządzenia. Zawsze należy instalować urządzenie tuż za filtrem.
- Nigdy nie należy instalować urządzenia za nagrzewnicą. Gdy lampa nie jest wystarczająco schłodzona przez wodę, istnieje wtedy prawdopodobieństwo jej uszkodzenia.
- Ten Produkt, może być stosowany tylko zgodnie z instrukcjami zawartymi w instrukcji użytkowania.

Instalacja uziemiająca (Rysunek 1)

- 1 Przepięć przewód (B) przez kołnierz montażowy (F) przed dopasowaniem syntetycznego kołnierza montażowego (F) do śruby instalacji uziemiającej (A). Umieścić kołnierz montażowy (F) około 10 cm od oczka zaciskowego (H) przewodu instalacji uziemiającej (B).
- 2 Umieścić oczko zaciskowe (H) przewodu (B) na śrubie instalacji uziemiającej (A) która jest dopasowana do obudowy.
- 3 Następnie umieścić ząbkowaną podkładkę zabezpieczającą (C), sześciokątną nakrętkę (D) i jeszcze jedną ząbkowaną podkładkę zabezpieczającą (E) na górze oczka zaciskowego (H).
- 4 Dopasować kołnierz montażowy (F) na górze połączenia, tworząc pętlę o średnicy \varnothing 5 cm.
- 5 Na koniec umieścić nakrętkę (G) do śruby instalacji uziemiającej (A).
- 6 Po umieszczeniu różnego rodzaju nakrętek na śrubie instalacji uziemiającej (A) we właściwej kolejności, należy je dokręcić kluczem płaskim lub oczkowym o numerze 8. Nie należy zbyt mocno dokręcać, bo może to spowodować pęknięcie kołnierza montażowego. (Przezroczysta nakrętka, która została dokręcona na śrubie instalacji uziemiającej (A) przed dostawą urządzenia jest zbędna, i powinna zostać usunięta).

Instalacja urządzenia (Rysunek 2)

Określić miejsce instalacji urządzenia. Nie wolno instalować Blue Lagoon UV-C Tech przed regulatorem Ph, nagrzewnicą lub solnym roztworem elektrolitycznym, znajdującym się na wyposażeniu twojego basenu. Idealną lokalizacją do instalacji Twojego urządzenia jest tuż za i filtrem. Nigdy nie należy zanurzać urządzenia w wodzie. Instalacja musi zostać wykonana poza basenem i zawsze należy się upewnić, o przepływie wody przez urządzenie przy włączonej lampie ultrafioletowej.

Nigdy nie należy instalować urządzenia w nasłonecznionych miejscach. Instalacja musi być dokonywana w suchym i miejscu o dobrej wentylacji. Urządzenie musi być zawsze montowane w pionowej pozycji, pozostawiając wolną przestrzeń 30 cm w celu umożliwienia jego swobodnego demontażu lub przeprowadzenia zabiegów konserwacyjnych. Dostępna musi być również górna przestrzeń około 1,5 metra, w celu swobodnej wymiany lampy (K) bez potrzeby demontażu całego urządzenia.

- 1 Należy określić ściśle miejsce instalacji urządzenia, pozostawiając wolną przestrzeń (+/- 1 metr) w celu umożliwienia swobodnego demontażu lub konserwacji lampy ultrafioletowej (K) / szklanej rurki kwarcowej (M).
- 2 Dopasować dostarczone zaciski instalacji rurowej (O) do stałej pozycji, docisnąć urządzenie do zacisków instalacji rurowej, I dokręcić trzyczęściowe złącze (I). Należy zwrócić uwagę na prawidłową pozycję okrągłych uszczelki (P), uważając na połączenia i szklaną rurkę kwarcową (patrz rysunek 2).
- 3 Dopasować urządzenie do instalacji, stosując trzyczęściowe złącza (I). Średnica zaworu wlotowego i wylotowego wynosi \varnothing 63 mm. W przypadku, gdy zastosowane połączenia rurowe są mniejsze niż 63 mm, można użyć złącze dopasowujące (\varnothing 63 x \varnothing 50 mm) (T). Musi ono zostać sklejone z trzyczęściowym złączem (I). Po stronie złącza dopasowującego (T), znajduje się wewnętrzny gwint, umożliwiający jego dopasowanie, stosując w razie konieczności okrągłą uszczelkę, która nie znajduje się w wyposażeniu. Zestaw złączy dopasowujących, można uzyskać od Twojego dystrybutora (numer katalogowy artykułu B290020).
- 4 Odkręcić pierścienią gwintowany (N) od obudowy (U). Wymontować lampę ultrafioletową UV-C (K) z dostarczonego opakowania (patrz opakowanie) sidle ostrożnie umieścić lampę w szklanej rurce kwarcowej (M). Ostrożnie podłączyć oprawę lampy (L) do lampy ultrafioletowej UV-C (K) I następnie dokręcić gwintowany pierścienią (N) palcami do obudowy (U).
- 5 Włączyć pompę i sprawdzić przepływ wody i szczelność systemu.
- 6 Podłączyć wtyczkę zasilania urządzenia UV-C do gniazdka sieciowego na ścianie, wyposażonej w bolec uziemiający i bezpiecznik odłączający zasilanie. Sprawdzić, prawidłowe działanie lampy ultrafioletowej, obserwując przezroczyste komponenty urządzenia. Urządzenie jest wyłączane przez odłączenie wtyczki zasilania z gniazdka sieciowego.

Demontaż / Konserwacja

Zawsze należy wyłączać napięcie zasilania podczas dokonywania konserwacji/demontażu urządzenia.

Urządzenie musi być czyszczone dwa razy w roku. W przypadku wzrostu populacji alg i/lub osadzenia się kamienia, szklana rurka kwarcowa (M), w której umieszczona jest lampa ultrafioletowa musi zostać wyczyszczona. Specjalna lampa musi być wymieniana po 4500 godzinach jej działania. Wnętrze urządzenia wykonane ze stali nierdzewnej, może być czyszczone miękką szmatką.

- 1 Spuścić wodę z urządzenia.
- 2 Odkręcić nakrętkę śruby (N) I odłączyć lampę ultrafioletową (K) od oprawki lampy (L). Wyjąć lampę ze szklanej rurki kwarcowej, i w razie konieczności wymienić lampę (K). Wszystkie komponenty są bardzo kruche, dlatego należy zachowywać szczególną ostrożność.
- 3 Ostrożnie wyjąć szklaną rurkę kwarcową (M) (patrz rysunek 3). Nie stosować nadmiernej siły!
- 4 Czyścić szklaną rurkę kwarcową za pomocą odpowiedniego środka. Zawsze należy używać miękkiej ściereczki do czyszczenia szkła, w celu

uniknięcia zadrapań.

5 Ostrożnie wymienić lampę ultrafioletową w szklanej rurce kwarcowej, umieścić uszczelkę typu O-ring (T) z powrotem na szkle kwarcowym, i podłączyć lampę (K) do jej oprawki (L). Przykręcić nakrętkę (N) ponownie do obudowy.

W przypadku wymiany obudowy lub elementów elektrycznych, należy najpierw odłączyć uzimienie od obudowy urządzenia. Przed montażem nowej obudowy lub elementów elektrycznych urządzenia, należy najpierw zapoznać się z jego instrukcją instalacji i demontażu. Elementy uziemienia należy przechowywać w odpowiednim miejscu, ponieważ nie są one dostarczane z nową obudową czy elementami elektrycznymi urządzenia. W przypadku jakichkolwiek wątpliwości podczas podłączania, należy zasięgnąć informacji od wykwalifikowanego elektryka.

Specyfikacje techniczne	15,000 l	40,000 l	75,000 l
• Lampa UV-C Tech	16 Wat	40 Wat	75 Wat
• Moc wyjściowa UV-C (W)	3,9 Wat	15 Wat	25 Wat
• UV-C po 4,500 godzinach(%)	75%	85%	80%
• Pojemność basenu (l)	15,000 l	40,000 l	75,000 l
• Maks. obieg wody	7,200 l/h	20,000 l/h	30,000 l/h
• Maks. ciśnienie	2 barów	2 barów	2 barów
• Rozmiar złączy	Ø63 mm	Ø63 mm	Ø63 mm
• Długość urządzenia	56 cm	100 cm	100 cm

Rodzaje systemów UV-C

Numer katalogowy: B900000 Blue Lagoon UV-C Tech 15,000 l / 16 Wat (230V; 50/60Hz)

Numer katalogowy: B900001 Blue Lagoon UV-C Tech 40,000 l / 40 Wat (230V; 50/60Hz)

Numer katalogowy: B900002 Blue Lagoon UV-C Tech 75,000 l / 75 Wat (230V; 50/60Hz)

Numer katalogowy: B900000USA Blue Lagoon UV-C Tech 15,000 l / 16 Wat (120V; 50/60Hz)

Numer katalogowy: B900001USA Blue Lagoon UV-C Tech 40,000 l / 40 Wat (120V; 50/60Hz)

Numer katalogowy: B900002USA Blue Lagoon UV-C Tech 75,000 l / 75 Wat (120V; 50/60Hz)

Wymiana lamp ultrafioletowych

Numer katalogowy: F980065 lampy 16 Wat

Numer katalogowy: F980002 lampy 40 Wat

Numer katalogowy: F980004 lampy 75 Wat

Warunki gwarancji

Dokonałeś doskonałego wyboru wybierając ten produkt. Urządzenie zostało zaprojektowane i zmontowane zgodnie z wymogami przepisów bezpieczeństwa dotyczących urządzeń użytkowych. Z powodu wymaganej jakości przy tego typu urządzeniach, zostało ono wykonane z wysokiej jakości materiałów, spełniające warunki gwarancji pokrywające uszkodzenia materiału i te wynikające z winy producenta na okres 2 lat, licząc od daty zakupu urządzenia. Udzielana gwarancja nie obejmuje lampy ultrafioletowej i szklanej rurki kwarcowej. Roszczenia gwarancyjne będą brane pod uwagę tylko w przypadku, gdy produkt będzie posiadał dowód jego zakupu, i zostanie opłaconą przesyłką zwrotną. Wszelkie naprawy obejmujące warunki gwarancji mogą być dokonywane wyłącznie przez dostawcę tego urządzenia. Roszczenia gwarancyjne wynikające z błędnej instalacji lub nieprawidłowego użytkowania urządzenia, nie będą brane pod uwagę. Uszkodzenia wynikające z wadliwej konserwacji urządzenia, również będą wyłączone z warunków gwarancji. Dostawca także nie ponosi jakiegokolwiek odpowiedzialności z jakiegokolwiek uszkodzenia wynikające z nieprawidłowego użytkowania niniejszego urządzenia. Dostawca również nie ponosi odpowiedzialności za jakiegokolwiek poważne fizyczne uszkodzenia urządzenia. Skargi dotyczące uszkodzeń powstałych podczas transportu nie będą brane pod uwagę w przypadku, gdy zostaną one zgłoszone i potwierdzone w momencie dostawy przez przewoźnika lub urząd pocztowy. W takich przypadkach roszczenie może być złożone tylko w stosunku do rzeczonoego przewoźnika lub urzędu pocztowego.

Prosím, přečtěte si pozorně tyto pokyny pro použití před instalací tohoto zařízení.

Použití

V zařízení Blue Lagoon UV-C Tech je speciální UV lampou od generováno UV-C záření o vlnové délce 253,7 nm, které spolehlivě hubí bakterie (včetně bakterie Legionella). Blue Lagoon UV-C Tech efektivně a ekologicky setrně zajistí, že voda ve vašem bazénu bude čistá, svěží a průzračná. Voda je čerpadlem hnána přes UV-C zařízení. UV-C záření ničí bakterie, viry a jiné jednoduché organismy a zabraňuje jim v množení. Blue Lagoon UV-C Tech je opatřen vestavěným vysokofrekvenčním elektronicky řízeným stabilizačním odporem, který pohlcuje kolísání proudu a ochraňuje tím lampu. Další výhodou je, že vnitřní části z nerezavějící oceli odraží paprsky UV-C záření a zvyšují tak účinnost až o 35 %. Díky přístroji Blue Lagoon UV-C Tech bude voda ve vašem bazénu účinně a bezpečně desinfikovaná a její kvalita zůstane skvělá.

Výhody ošetřování vody pomocí UV-C záření:

- Zaručuje svěží, čistou a průzračnou vodu
- Účinně a bezpečně desinfikuje vodu
- Snížení obsahu chloru díky UV-C záření
- Chrání váš bazén před bakteriemi
- Udržuje pod kontrolou tvorbu plísni, bakterií a řas
- Může omezit použití chloru a jiných chemikálií až o 80 %
- Eliminuje zápach chloru a podráždění pokožky a očí (červené oči)
- Ekologicky šetrnější, než tradiční metody

Výhody přístroje Blue Lagoon UV-C Tech:

- Až o 35 % vyšší hladina UV-C záření díky reflexi paprsků
- Vybaven UV-C Tech lampou
- Plášť z nerezavějící oceli 316L
- Snadná instalace a údržba
- Dvouletá záruka na závady z výroby
- Uzemnění

Bezpečnost

Toto zařízení vydává škodlivé záření. Přímý kontakt by mohl poškodit oči a pokožku. Činnost UV-C lampy kontrolujte jen přes průhledné části jednotky.

- Zapojujte zařízení vždy do zásuvky s ochranným krytem.
- Dodržujte vždy elektroinstalační předpisy týkající se trvalého připojení k elektrické síti. V případě jakýchkoli pochybností ohledně zapojení se poraďte s odborníkem na instalace nebo s elektroinstalační společností. Při práci vždy používejte proudový chránič.
- Při používání prostředků na úpravu vody nebo léčebných prostředků musí být zařízení vypnuto.
- Před prováděním údržby nebo opravy vždy odpojte zařízení od sítě. Nikdy nezapojujte a nevypojte síťový kabel, pokud stojíte ve vodě nebo pokud máte mokré ruce.
- Nikdy neponožte zařízení do vody.
- Držte děti z dosahu tohoto zařízení a kabelu.
- Kabel zařízení není vyměnitelný. V případě poškození síťového kabelu musí být vyměněna celá elektrická jednotka. Nikdy neodstraňujte zástrčku; zachovejte elektrickou jednotku neporušenou. Na elektrickou jednotku s odstraněnou zástrčkou se nevztahuje záruka.
- Lampa zůstává horká ještě přibližně 10 minut po vypnutí zařízení.
- Nepoužívejte zařízení, pokud je některá jeho součást poškozená (zejména křemenná trubka).
- V případě rizika zamrznutí v zimních měsících zařízení demontujte.
- Plášť jednotky z nerezové oceli není určen pro solné vodní lázně s vysokým obsahem soli. Je-li obsah soli příliš vysoký, ocel koroduje a poškozuje plášť. Zařízení vždy instalujte bezprostředně za filtr.
- Nikdy neinstalujte přístroj za ohřivač. Pokud voda dostatečně světlo neochlazuje, může dojít k prasknutí žárovky.
- Tento výrobek může být používán výhradně v souladu s postupy popsány v tomto návodu k použití.

Instalace zemnění (náčres 1)

- 1 Protáhněte kabel (B) úchytem odlehčujícím napětí kabelu (F) předtím, než úchyt (F) upevníte na zástrčku zemnění (A). Nastavte úchyt odlehčující napětí kabelu (F) do vzdálenosti asi 10 cm od oka (H) kabelu zemnění (B).
- 2 Umístěte oko (H) kabelu (B) na zástrčku zemnění (A), která je upevněná na plášti.
- 3 Poté umístěte ozubenou podložku (C), šestiúhelníkovou matici (D) a další ozubenou podložku (E) na vrch oka (H).
- 4 Umístěte úchyt (F) nahoru a vytvořte očko o průměru asi 5 cm.
- 5 Nakonec umístěte uzavírací matku (G) na zástrčku zemnění (A).
- 6 V momentě, kdy jsou všechny matky umístěny ve správném pořadí na zástrčce zemnění (A), mohou být utaženy stranovým nebo očkovým klíčem číslo 8. Neutahujte příliš silně, jinak hrozí nebezpečí rozlomení úchyty. (Průhledná matka nasazená na zástrčce zemnění (A) při dodání nemá další využití a může se vyhodit).

Instalace zařízení (náčres 2)

Uřete místo, kde bude zařízení instalováno. Zařízení Blue Lagoon UV-C Tech nesmí být nikdy instalováno za Ph regulátor, ohřivač nebo za systém elektrolyzy soli v instalaci vašeho bazénu. Ideální místo instalace je bezprostředně za filtrem. Instalace musí být vždy prováděna mimo bazén. Pokud je lampa zapnutá, zajistěte, aby jednotkou vždy protékala voda. Nikdy jednotku neinstalujte na místo vystavené přímému slunečnímu záření. Instalace musí vždy probíhat na suchém a dobře větraném místě. Zařízení musí být vždy instalováno ve svislé poloze a pod zařízením musí být volný prostor o výšce 30 cm k provádění údržby. Nahoře musí být nejméně 1,5m volný prostor umožňující pohodlnou výměnu lampy (Q) bez nutnosti demontáže celého zařízení.

- 1 Rozhodněte, kde bude zařízení instalováno. Ponechte okolo zařízení volné místo (asi 1m na každou stranu), aby bylo možné vyjmout lampu (K) / křemennou trubku (M) pro účely výměny a/nebo údržby.
- 2 Uchyťte napevno dodané trubkové svorky (O), zatlačte do nich jednotku a utáhněte trojdišnou spojku (I). Věnujte přitom pozornost správné poloze těsnících kroužků (P) jak vůči spojkám tak vůči křemenné trubce (**viz náčres 2**).
- 3 Zapojte jednotku do okruhu pomocí trojdišných spojek (I). Vstup i výstup trojdišných spojek má průměr 63 mm. Pokud máte trubky o průměru menší než 63 mm, můžete použít redukcí (Ø 63 x Ø 50 mm) (T). Ta se musí k trojdišné spojkě (I) přilepit. Na straně redukce (T) je vnitřní závit, do něž je možné připojit s pomocí těsnění (není součástí dodávky) redukcí, pokud je to nezbytné. Sady redukcí můžete dostat u svého distributora (číslo výrobku B290020).
- 4 Odšroubujte šroubovací kroužek (N) z pláště (U). Vyjměte UV-C lampu (K) z dodaného obalu (viz balení) a opatrně vsuňte lampu do křemenné trubky (M). Opatrně připojte držák lampy (L) k UV-C lampě (K) a následně utáhněte šroubovací kroužek (N) rukou k plášti (U).
- 5 Zapněte čerpadlo a zkontrolujte těsnost celého systému.
- 6 Zapojte zástrčku zařízení UV-C do nástěnné zásuvky s uzemněním opatřené jištěním proti zbytkovému proudu. Pohledem přes průhledná součásti jednotky zkontrolujte, zda lampa pracuje. Jednotka se vypíná vytažením zástrčky ze sítě.

Demontáž / Údržba

Při demontáži / údržbě zařízení vždy vypojte ze sítě.

Zařízení musí být vyčištěno dvakrát ročně. V případě zvýšeného výskytu řas a/nebo usazenin musí být čištěna křemenná trubka (M), v níž je umístěna lampa. Speciální lampa musí být vyměněna po 4 500 hodinách provozu. Vnitřek z nerezavějící oceli může být čištěn jemným kartáčkem.

- 1 Vylijte vodu ze zařízení.
- 2 Sejměte šroubovací víčko (N) a vyjměte lampu (K) z držáku lampy (L). Vyjměte lampu z křemenné trubky a, pokud je to nutné, lampu vyměňte (K). Vzhledem ke křehlosti těchto součástí je nezbytná mimořádná opatrnost.
- 3 Opatrně vyjměte křemennou trubku (M) (**viz náčres 3**). Nikdy nepoužívejte sílu!
- 4 Vhodným prostředkem vyčistěte křemennou trubku. Abyste předešli poškrábání, používejte vždy k čištění skla měkkou látku.
- 5 Opatrně vyměňte lampu v křemenné trubce, umístěte těsnící kroužek (T) zpět na křemennou trubku a připojte lampu (K) k držáku lampy (L). Opět našroubujte šroubovací víčko (N) na plášť.

Pokud je nutné vyměnit kryt nebo elektrickou část, musí být od krytu nejdříve odpojeno uzemnění. Při sestavování nového krytu nebo elektrické části si potom nejdříve přečtete část o instalaci a demontáži. Jednotlivé části uzemnění řádně uschovejte. Nedodávající se s novým krytem nebo elektrickou částí. Pokud máte jakékoli pochybnosti o připojení, poraďte se s kvalifikovaným elektrikářem.

Technické specifikace	UV-C 15.000	UV-C 40.000	UV-C 75.000
• Lamp UV-C Tech	16 Watt	40 Watt	75 Watt
• UV-C (W)	3,9 Watt	15 Watt	25 Watt
• UV-C (%) na 4500 hod	75%	85%	80%
• Obsah nádrže (láznů) (l)	15.000L	40.000 L	75.000 L
• Maximální průtok	7.200 l/h	20.000 l/h	30.000 l/h
• Maximální tlak	2 bary	2 bary	2 bary
• Rozměr připojení	Ø63 mm	Ø63 mm	Ø63 mm
• Délka přístroje	56 cm	100 cm	100 cm

Typy UV-C systémů

Číslo výrobku: B900000 Blue Lagoon UV-C Tech 15,000 l / 16 Watt (230V; 50/60Hz)

Číslo výrobku: B900001 Blue Lagoon UV-C Tech 40,000 l / 40 Watt (230V; 50/60Hz)

Číslo výrobku: B900002 Blue Lagoon UV-C Tech 75,000 l / 75 Watt (230V; 50/60Hz)

Číslo výrobku: B900000USA Blue Lagoon UV-C Tech 15,000 l / 16 Watt (120V; 50/60Hz)

Číslo výrobku: B900001USA Blue Lagoon UV-C Tech 40,000 l / 40 Watt (120V; 50/60Hz)

Číslo výrobku: B900002USA Blue Lagoon UV-C Tech 75,000 l / 75 Watt (120V; 50/60Hz)

Náhradní lampy

Číslo výrobku: F980065 Lamp 16 Watt

Číslo výrobku: F980002 Lamp 40 Watt

Číslo výrobku: F980004 Lamp 75 Watt

Záruční podmínky

Nákupem tohoto výrobku jste učinili skvělé rozhodnutí. Zařízení bylo smontováno pečlivě a v souladu se všemi příslušnými bezpečnostními předpisy. Z důvodů kvality dodavatel použil pouze vysoce kvalitní materiály a poskytuje záruku vztahující se na materiál a výrobní vady dva roky od data zakoupení. Na lampu a křemennou trubku se tato záruka nevztahuje. Záruční nároky mohou být vyřízeny jen pokud je výrobek zaslán zpět na náklady majitele a s platným dokladem o nákupu. Záruční opravy mohou být uskutečněny výhradně dodavatelem.

Na záruční nároky způsobené nesprávnou instalací nebo použitím nebude brán zřetel. Záruka se nevztahuje ani na defekty způsobené nedostatečnou údržbou. Dodavatel nemůže být v žádném případě činěn zodpovědným za případná poškození způsobená nesprávným používáním výrobku. Dodavatel nebude odpovídat za žádná následná poškození způsobená selháním jednotky. Stížnosti ohledně poškození při přepravě budou brány v potaz jen pokud bude poškození ověřeno nebo potvrzeno při dodání přepravním nebo poštovní správou. Stížnosti vůči přepravnímu nebo poštovní správě může být vznesena jen v tomto případě.

A készülék telepítése előtt kérjük, gondosan olvassa el a jelen kezelési utasítást.

Üzemeltetés

A Blue Lagoon UV-C Tech készülékben a speciális UV izzó olyan 253,7 nm hullámhosszúságú UV-C sugárzást állít elő, amely megöli a baktériumokat (köztük a legionella baktériumokat). A Blue Lagoon UV-C Tech hatékony és környezetbarát módon gondoskodik arról, hogy az uszodavíz mindig kristálytiszta és friss legyen. Szivattyú segítségével áramlik át a víz az UV-C készüléken. Az UV-C sugárzás megöli a baktériumokat, vírusokat és egyéb alsórendű élőlényeket, továbbá megakadályozza azok elszaporodását. A Blue Lagoon UV-C Tech beépített nagyfrekvenciás elektronikus előtéttel rendelkezik, amely kiegyenlíti az áramigandózásokat, így védi az izzót. Ezen kívül a rozsdamentes acél belső biztosítja az UV-C sugarak visszaverődését, így a hatékonyság akár 35%-kal is megnő. A Blue Lagoon UV-C Tech készüléknek köszönhetően a medencéje hatékonyan és biztonságosan fertőtleníthető, és a vízminőség mindig kiváló marad.

Az UV-C kezelés előnyei:

- Biztosítja a friss, tiszta és átlátszó vizet
- Hatékonyan és biztonságosan fertőtleníti a vizet
- Az UV-C fény lebontja a kötött klórt
- Védi a medencéjét a kórokozóktól
- Ellenőrzés alatt tartja a gombák, baktériumok és algák képződését
- Akár 80%-kal is csökkentheti a klór és egyéb vegyszerek használatát
- Megakadályozza a klórszag kialakulását, valamint a bőr és szem irritációját (vörös szemek)
- A hagyományos módszerekhez képest sokkal inkább kíméli a környezetet

A Blue Lagoon UV-C Tech előnyei:

- A visszaverődés segítségével akár 35%-kal jobb UV-C hasznosítás
- A beépített UV-C Tech
- 316L rozsdamentes acél ház
- Könnyű telepítés és karbantartás
- 2 éves garancia a gyártási hibákra
- Földelt

Balesetvédelem

A készülék veszélyes sugárzást állít elő. A közvetlen besugárzás veszélyes lehet a szemre és a bőrre. Az UV-C izzó működését kizárólag a készülék áttetsző ablakán át szabad ellenőrizni.

- Csakis védőfedéllel ellátott konnektorhoz csatlakoztassa a készüléket.
- Mindig a villamos energiaszolgáltató előírásainak megfelelően járjon el, ha állandó csatlakozást hoz létre a villamos hálózathoz. Ha bármilyen kételye támadna a csatlakoztatással kapcsolatban, forduljon képzett szakemberhez vagy a villamos energiaszolgáltatóhoz. Mindig alkalmazzon maradékáram által működtetett megszakítót.
- A készüléket ki kell kapcsolni, ha vízkezelő vegyszereket vagy vegyületeket alkalmaz.
- Mindig húzza ki a hálózati dugót a konnektorból, mielőtt bármilyen karbantartási vagy javítási munkát végezne a készüléken. Sohase dugja be vagy húzza ki a dugót a konnektorból, ha vízben áll, vagy ha nedves a keze.
- Tilos a készüléket vízbe mártani.
- Tartsa távol a gyermekeket a készüléktől és a kábeltől.
- A készülék hálózati kábele nem cserélhető. A teljes elektromos egységet ki kell cserélni, ha bármilyen módon megsérül a hálózati kábel. Ne szerelje le a dugót, hagyja érintetlenül az elektromos egységet. Ha az elektromos egységről leszereli a dugót, a készülék elveszti garanciáját.
- A készülék kikapcsolása után az izzó még körülbelül 10 percig forró marad.
- Ne használja a készüléket, ha bármelyik alkatrésze sérült (különösen a kvarcüveg).
- Fagyveszély esetén szerelje le a készüléket a téli hónapokban.
- A készülék rozsdamentes acél háza nem használható magas sótartalmú sós vizes fürdőkhöz. Ha a sótartalom túl magas, az acél oxidálódik, és a ház károsodik. Mindig közvetlenül a szűrő mögé telepítse a készüléket.
- Soha ne szerelje a gépet a fűtőtest után! Amikor a víz nem hűti megfelelően a lámpát, előfordulhat, hogy az izzó kiég.
- A készülék csak a jelen használati utasításban megadott irányelvek szerint használható.

Földelés kialakítása (1. sz. rajz)

- 1 Mielőtt a műanyag tehermentesítőt (F) felszerelné a földelő csavarra (A), húzza át a kábelt (B) a tehermentesítőn (F). Helyezze a tehermentesítőt (F) körülbelül 10 cm-re a földelőkábel (B) fülétől (H).
- 2 Helyezze a kábel (B) fülét (H) a hátra szerelt földelő csavarra (A).
- 3 Ezután helyezze fel a recézett biztosító alátétet (C), a hatlapú csavaranyát és egy másik recézett biztosító alátétet (E) a földre (H).
- 4 Szerelje a tehermentesítőt (F) legfelülre, \varnothing 5 cm-es hurokkal.
- 5 Végül helyezze fel a biztosító anyát (G) a földelő csavarra (A).
- 6 Miután megfelelő sorrendben felhelyezte a különböző anyákat a földelő csavarra (A), meghúzhatja azokat 8-as villáskulccsal vagy csillagkulccsal. Ne húzza meg túlzottan az anyákat, mivel eltörheti a tehermentesítőt. (A szállításkor a földelő csavaron (A) lévő átlátszó anyára a továbbiakban már nem lesz szükség, eldobható).

A készülék felszerelése (2. sz. rajz)

Határozza meg, hová szereli fel a készüléket. A Blue Lagoon Ozone UV-C Tech készüléket tilos a pH-szabályozó, a fűtőtest vagy a sós elektrolízises rendszer mögé beszerelni a medence gépészetébe. A készülék ideális helye közvetlenül a szűrő mögött van. A készüléket mindig a medencén kívül kell elhelyezni. Gondoskodjon arról, hogy víz folyamatosan áramoljon át a készüléken, ha az izzó be van kapcsolva. Ne szerelje fel a készüléket olyan helyre, ahol közvetlen napsütésnek van kitéve. A készüléket mindig száraz és jól szellőztetett helyre kell felszerelni. A készüléket mindig függőleges helyzetben kell felszerelni, és legalább 30 cm helyet kell hagyni alatta a karbantartási munkák elvégzéséhez. Körülbelül 1,5 m helyet kell hagyni fölötte, hogy könnyen ki lehessen cserélni az izzót (K) a teljes készülék szétszerelése nélkül.

- 1 Határozza meg, hová szereli fel a készüléket. Hagyjon elég szabad helyet (+/- 1 méter) az izzó (K) / kvarcűveg (M) kiszerezéséhez csere és/vagy karbantartás esetén.
- 2 Szerelje fel a mellékelt csőbilincsek (O) szilárd helyekre, nyomja be az egységet a csőbilincsbe, és húzza meg a három részes csatlakozót (I). Figyeljen a tömitőgyűrűk (P) helyes pozíciójára, mind a csatlakozások, mind a kvarcűveg tekintetében (lásd a 2. sz. rajzot).
- 3 Szerelje be a készüléket az áramlási körbe a három részes csatlakozókkal (I). A három részes csatlakozó bemenete és kimenete \varnothing 63 mm-es. Ha a cső kisebb 63 mm-nél, akkor használhatja az adaptert (\varnothing 63 x \varnothing 50 mm) (T). Az adaptert fel kell ragasztani a három részes csatlakozóra (I). Az adapter egyik oldalán (T) csavarmenet található a belső felén, amely lehetővé teszi egy adapter felszerelését tömitőgyűrűvel (nem szállítjuk), ha szükséges. Adapter-készleteket a forgalmazótól szerezhet be (cikkszám: B290020).
- 4 Csavarozza le a menetes gyűrűt (N) a házról (U). Vegye ki az UV-C izzót (K) a dobozból (lásd csomagolás), és óvatosan csúsztassa be az izzót a kvarcűvegbe (M). Óvatosan csatlakoztassa a fehér izzótartót (L) az UV-C izzóhoz (K), majd csavarozza vissza a házra (U), és kézzel húzza meg a menetes gyűrűt (N).
- 5 Kapcsolja be a szivattyút, és ellenőrizze a víz áramlását, illetve azt, hogy nem szivároგ-e a rendszer.
- 6 Dugja be az UV-C készülék hálózati dugóját egy földelt és maradékáram megszakítóval ellátott fali konnektorba. A készülék áttetsző ablakán benézve ellenőrizze, hogy működik-e az izzó. A készüléket a hálózati dugó konnektorból való kihúzásával lehet kikapcsolni.

Szétszerelés / karbantartás

A készülék karbantartása / szétszerelése esetén mindig kapcsolja le az áramellátást.

A készüléket évente kétszer meg kell tisztítani. Fokozott alga és/vagy vízkő lerakódás esetén meg kell tisztítani az izzót magába foglaló kvarcűveg csövet (M). A speciális izzót 4500 üzemóra után ki kell cserélni. A rozsdamentes acél belső részt puha kefével kell megtisztítani.

- 1 Üritse ki a vizet a készülékből.
- 2 Csavarozza ki a menetes sapkát (N), és csatlakoztassa le az izzót (K) az izzótartóról (L). Vegye ki az izzót a kvarcűvegből, és ha szükséges, cserélje ki a speciális izzót (K). Mivel ezek az alkatrészek törékenyek, fokozott óvatossággal járjon el.
- 3 Óvatosan szerelje ki a kvarcűveget (M) (lásd a 3. sz. rajzot). Ne erőltesse!
- 4 Tisztítsa meg a kvarcűveget megfelelő tisztítószerrel. Mindig puha rongyot használjon az üveg tisztításához, nehogy megkarcolja.
- 5 Óvatosan helyezze be az izzót a kvarcűvegbe, illessze vissza az O-gyűrűt is (T) a kvarcűvegbe majd csatlakoztassa az izzót (K) az izzótartóhoz (L). Csavarozza vissza a csavaros sapkát (N) a házra.

Amennyiben a házat vagy az elektromos egységet cserélni kell, akkor először le kell kötni a földelést a házról.

Új ház vagy elektromos egység felszerelése előtt először mindig sziveskedjék elolvasni a „Fel- és leszerelés” című részt. Ügyeljen arra, hogy a különböző földelőalkatrészek megfelelően legyenek tárolva. Ezek nem tartozékaik az új háznak vagy elektromos egységnek. Ha bármiféle kétség merül fel a bekötést illetően, forduljon képzett villanyszerelőhöz.

Műszaki adatok	15 000 l	40 000 l	75 000 l
• UV-C lámpa Tech	16 Watt	40 Watt	75 Watt
• UV-C teljesítmény (W)	3,9 Watt	15 Watt	25 Watt
• UV-C (%) 4 500 óra után	75%	85%	80%
• Medence térfogat (l)	15 000 l	40 000 l	75 000 l
• Max. átteresztőképesség	7 200 l/óra	20 000 l/óra	30 000 l/óra
• Max. nyomás	2 bar	2 bar	2 bar
• Csatlakozási méret	Ø 63 mm	Ø 63 mm	Ø 63 mm
• A készülék hossza	56 cm	100 cm	100 cm

UV-C rendszertípusok

Cikkszám: B900000 Blue Lagoon UV-C Tech 15 000 l / 16 Watt (230 V; 50/60 Hz)

Cikkszám: B900001 Blue Lagoon UV-C Tech 40 000 l / 40 Watt (230 V; 50/60 Hz)

Cikkszám: B900002 Blue Lagoon UV-C Tech 75 000 l / 75 Watt (230 V; 50/60 Hz)

Cikkszám: B900000USA Blue Lagoon UV-C Tech 15 000 l / 16 Watt (120 V; 50/60 Hz)

Cikkszám: B900001USA Blue Lagoon UV-C Tech 40 000 l / 40 Watt (120 V; 50/60 Hz)

Cikkszám: B900002USA Blue Lagoon UV-C Tech 75 000 l / 75 Watt (120 V; 50/60 Hz)

Csereizzók

Cikkszám: F980065 izzó 16 Watt

Cikkszám: F980002 izzó 40 Watt

Cikkszám: F980004 izzó 75 Watt

Garancia feltételek

Ön kitérő döntést hozott azzal, hogy ezt a terméket választotta. Az eszközt gondosan szereltük össze, az összes vonatkozó biztonsági előírás figyelembevételével. A szállító a minőségre való tekintettel kizárólag jó minőségű anyagokat használ fel a termék gyártása során, és a vásárlástól számítva 2 év garanciát biztosít az eszközre, amely egyaránt kiterjed az anyaghibákra és a gyártás során keletkezett hibákra. A garancia nem terjed ki az izzóra és a kvarcüvegre. A garanciális igényekkel csak akkor foglalkozunk, ha a terméket a vásárlást igazoló érvényes nyugttával együtt postai díj kifizetésével küldik vissza. Garanciális javítást kizárólag csak a szállító végezhet.

A készülék nem megfelelő beszerelésére vagy kezelésére visszavezethető hibák miatti garanciális igényekkel nem foglalkozunk. A nem megfelelő karbantartás miatti meghibásodásokra szintén nem vonatkozik a garancia. A szállító semmilyen módon sem felel a termék helytelen használatából eredő károkért. A szállító nem felel a készülék meghibásodása miatt bekövetkező járulékos károkért. A szállítási sérülésekkel kapcsolatos panaszokkal csak akkor foglalkozunk, ha a kárt a szállító vagy a posta általi kiszállításkor megállapították, illetve igazolták. Kárigény csak a szállítóval vagy a postával szemben érvényesíthető ebben az esetben.

Перед установкой устройства внимательно ознакомьтесь с данной инструкцией по эксплуатации.

Принцип работы

Ультрафиолетовая лампа фирмы, установленная в устройстве Blue Lagoon UV-C Tech, излучает свет диапазона UV-C с длиной волны 253.7 нм, смертельный для бактерий (включая бактерии Legionella). Устройство Blue Lagoon UV-C Tech эффективно и без вреда для окружающей среды поддерживает воду в вашем бассейне в чистом, свежем и прозрачном состоянии. Вода прокачивается через устройство облучения UV-C с помощью насоса. Ультрафиолетовый свет диапазона UV-C обезвреживает бактерии, вирусы и другие низшие организмы и останавливает их размножение. Дезинфицирующее устройство Blue Lagoon UV-C Tech имеет встроенный электронный балласт, который сглаживает колебания тока, защищая лампу. Внутренность устройства, выполненная из нержавеющей стали, отражает ультрафиолетовый свет, что дополнительно увеличивает эффективность облучения на величину до 35%. Устройство Blue Lagoon UV-C Tech эффективно и безопасно дезинфицирует воду вашего бассейна, поддерживая ее в великолепном состоянии.

Преимущества обработки ультрафиолетом UV-C:

- Гарантирует свежую, чистую и прозрачную воду
- Эффективно и безопасно дезинфицирует воду
- Ультрафиолетовое излучение UV-C разрушает связанный хлор
- Защищает бассейн от микробов
- Препятствует образованию плесени, бактериального налета и водорослей
- Позволяет снизить использование хлора и других химикатов на величину до 80%
- Избавляет от запаха хлора и раздражения кожи и глаз (“красные глаза”)
- Более экологичная методика, чем традиционные

Характеристики устройства Blue Lagoon UV-C Tech:

- Повышение интенсивности излучения UV-C на величину до 35% благодаря корпусу из нержавеющей стали
- Комплектуется лампой UV-C Tech
- Корпус из нержавеющей стали 316L
- Простота установки и технического обслуживания
- 2-летняя гарантия от производственных дефектов
- Заземление

Безопасность

Это устройство создает опасное излучение, которое при прямом попадании может быть вредным для глаз и кожи.

Проверяйте работу лампы UV-C только через прозрачные детали устройства.

- Включайте устройство только в розетку с защитной крышкой
- Обязательно соблюдайте все требования электроснабжающей организации по постоянному подключению оборудования к сети. При любых сомнениях обратитесь к сертифицированному установщику или к электроснабжающей организации. Подключайте устройство только через автомат УЗО.
- Выключайте устройство при использовании химических средств обработки воды или медикаментов.
- Прежде чем проводить техническое обслуживание или ремонт устройства, обязательно отключайте вилку устройства от розетки. Не вставляйте вилку устройства в розетку и не выдергивайте ее стоя в воде или мокрыми руками.
- Запрещается погружать устройство в воду.
- Не допускайте детей к устройству и кабелю питания.
- Запрещается заменять кабель питания устройства. При любом повреждении кабеля питания необходимо заменить весь электрический блок целиком. Не демонтируйте вилку и не разбирайте электрический блок. При снятии электрической вилки гарантия на электрический блок аннулируется.
- После выключения устройства лампа остается горячей в течение примерно 10 минут.
- Не пользуйтесь устройством при повреждении каких-либо компонентов (особенно кварцевой трубки).
- Демонтируйте устройство на зиму, если есть риск замерзания.
- Корпус устройства, выполненный из нержавеющей стали, не рассчитан на работу в соленой воде с высоким содержанием солей. При высоком содержании солей возможна коррозия корпуса, которая приведет к неустраиваемому повреждению устройства. Устройство необходимо устанавливать сразу после фильтра.
- Запрещается устанавливать устройство после нагревателя. При недостаточном охлаждении лампы водой лампа может перегореть.
- Устройство разрешается использовать только в строгом соответствии с данной инструкцией по эксплуатации.

Подключение заземления (рис. 1)

- 1 Пропустите кабель (В) через пластиковый держатель (F) и затем наденьте держатель (F) на болт заземления (А). Расположите держатель (F) на расстоянии примерно 10 см от клеммы (Н) кабеля заземления (В).
- 2 Наденьте клемму (Н) кабеля (В) на болт заземления (А), находящийся на корпусе.
- 3 Установите поверх клеммы (Н) зубчатую стопорную шайбу (С), шестигранную гайку (D) и вторую зубчатую стопорную шайбу (Е).
- 4 Наденьте сверху держатель (F), чтобы образовалась петля Ø5 см.
- 5 Наверните стопорную гайку (G) на болт заземления (А).
- 6 Установив все гайки на болт заземления (А) в правильном порядке, затяните их рожковым или кольцевым ключом №8. Не затягивайте слишком сильно, чтобы держатель не треснул. (Прозрачная гайка, которая была навернута на болт заземления (А) при поставке, больше не потребуется, и ее можно выбросить).

Установка устройства (Рис. 2)

Выберите место для установки устройства. Запрещается устанавливать устройство Blue Lagoon UV-C Tech после регулятора pH, нагревателя или системы солевого электролиза бассейна. Наилучшее местоположение устройства - после насоса и фильтра. Устройство устанавливается вне бассейна. Когда лампа горит, через устройство обязательно должна течь вода. Запрещается устанавливать устройство в месте, где на него будет падать прямой солнечный свет. Устанавливайте устройство в сухом и хорошо проветриваемом месте. Устанавливайте устройство только в вертикальном положении, оставляя снизу 30 см свободного места для технического обслуживания. Сверху должно быть примерно 1.5 м свободного места, чтобы можно было беспрепятственно заменить лампу (К), не демонтируя все устройство.

- 1 Выберите место для установки устройства. Обязательно предусмотрите свободное место примерно 1 м, чтобы можно было снять лампу (К) / кварцевую трубку (М) для замены и/или технического обслуживания.
- 2 Установите прилагаемые зажимы (О) в соответствующие положения, вставьте с усилием устройство в зажимы и затяните тройник-соединитель (I). Обратите внимание на правильность положения уплотнительных колец (Р) относительно соединителей и кварцевой трубки (см. рис. 2).
- 3 Присоедините устройство к трубопроводу с помощью тройников (I). Вход и выход тройников имеют Ø 63 мм. Если диаметр ваших труб меньше 63 мм, можно использовать переходник (Ø 63 x Ø 50 мм) (Т). Его необходимо приклеить к тройнику (I). С одной стороны переходник (Т) имеет внутреннюю резьбу, что позволяет при необходимости присоединить к нему еще один переходник с уплотнительным кольцом (не входит в комплект поставки). Переходники в комплекте можно приобрести у местного дистрибьютора (№ по каталогу B290020).
- 4 Свинтите резьбовое кольцо (N) с корпуса (U). Выньте лампу UV-C (К) из футляра (см. комплект поставки) и аккуратно вставьте ее в кварцевую трубку (М). Аккуратно присоедините патрон (L) к лампе UV-C (К) и навинтите резьбовое кольцо (N) на корпус (U), затянув его рукой.
- 5 Включите насос и проверьте протекание воды через систему и отсутствие утечек.
- 6 Включите вилку устройства в розетку, снабженную защитным заземлением и подключенную через автомат УЗО. Проверьте через прозрачные детали устройства, что лампа горит. Для выключения устройства выньте вилку из розетки.

Демонтаж и техническое обслуживание

Перед техническим обслуживанием или демонтажом устройства обязательно отключите электропитание.

Устройство необходимо чистить два раза в год. При появлении водорослей и/или накипи необходимо очистить трубку из кварцевого стекла (М), в которой находится лампа. Специальную лампу необходимо заменять не более чем через 4500 часов работы. Внутренность корпуса из нержавеющей стали можно чистить мягкой щеткой.

- 1 Слейте воду из устройства.
- 2 Отверните резьбовую крышку (N) и отсоедините лампу (К) от патрона (L). Выньте лампу (К) из кварцевой трубки и при необходимости замените. Будьте предельно осторожны, эти детали очень хрупкие.
- 3 Аккуратно выньте кварцевую трубку (М) (см. рис. 3). Не прикладывайте силу!
- 4 Очистите кварцевую трубку подходящим чистящим средством. Во избежание образования царапин при очистке пользуйтесь только мягкой тканью.
- 5 Аккуратно вставьте лампу (К) в кварцевую трубку, вставьте уплотнительное кольцо (Т) обратно в кварцевую трубку и подключите лампу к патрону (L). Наверните резьбовую крышку (N) на корпус.

При замене корпуса электрического блока сначала необходимо отсоединить заземление.

Прежде чем устанавливать новый корпус или электрический блок, внимательно прочтите главу “Установка и демонтаж”. Тщательно сохраняйте все детали заземления. Они не входят в комплект поставки нового корпуса или электрического блока. При любых сомнениях относительно подключения обратитесь к сертифицированному электрику.

Технические характеристики	15000 л	40000 л	75000 л
• UV-C Tech лампы	16 Вт	40 Вт	75 Вт
• Мощность излучения UV-C (Вт)	3,9 Вт	15 Вт	25 Вт
• Интенсивность излучения UV-C (%) после 4500 часов	75%	85%	80%
• Объем бассейна (л)	15000 л	40000 л	75000 л
• Макс. пропускная способность	7200 л/ч	20000 л/ч	30000 л/ч
• Макс. давление	2 бар	2 бар	2 бар
• Присоединительный размер	Ø63 мм	Ø63 мм	Ø63 мм
• Длина устройства	56 см	100 см	100 см

Типы систем UV-C

Артикул: B900000 Blue Lagoon UV-C Tech 15000 л / 16 Вт (230 В; 50/60 Гц)

Артикул: B900001 Blue Lagoon UV-C Tech 40000 л / 40 Вт (230 В; 50/60 Гц)

Артикул: B900002 Blue Lagoon UV-C Tech 75000 л / 75 Вт (230 В; 50/60 Гц)

Артикул: B900000USA Blue Lagoon UV-C Tech 15000 л / 16 Вт (120 В; 50/60 Гц)

Артикул: B900001USA Blue Lagoon UV-C Tech 40000 л / 40 Вт (120 В; 50/60 Гц)

Артикул: B900002USA Blue Lagoon UV-C Tech 75000 л / 75 Вт (120 В; 50/60 Гц)

Запасные лампы

Артикул: F980065 тип 16 Вт

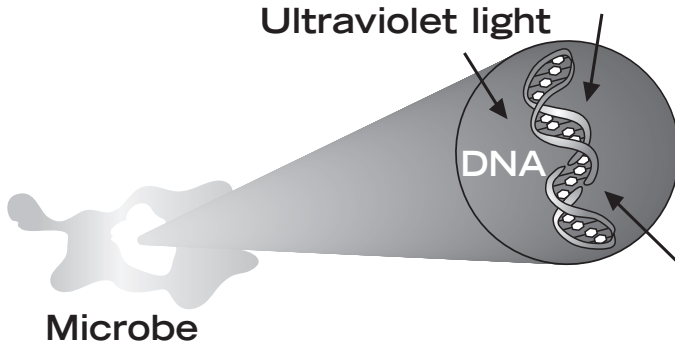
Артикул: F980002 тип 40 Вт

Артикул: F980004 тип 75 Вт

Условия гарантии

Приобретая наше устройство, Вы сделали правильный выбор. Устройство собрано с максимальной тщательностью и в соответствии со всеми действующими нормативами по безопасности. Для обеспечения качества изготовитель использует только высококачественные материалы. Изготовитель предоставляет гарантию на материалы и сборку на 2 года со дня покупки. Гарантия не распространяется на лампу и кварцевую трубку. Гарантийные претензии принимаются только при возврате изделия с предоплаченными почтовыми расходами с приложением подлинника документа, подтверждающего покупку. Гарантийный ремонт производится только поставщиком.

Гарантийные претензии по неисправностям, вызванным нарушениями при установке или эксплуатации устройства, не принимаются. Гарантия не распространяется на неисправности, обусловленные ненадлежащим техническим обслуживанием. Поставщик не несет ответственности за ущерб, вызванный неправильной эксплуатацией устройства. Поставщик не несет ответственности за любой косвенный ущерб, обусловленный неисправностью устройства. Претензии по повреждениям при транспортировке принимаются только в случае, если повреждения обнаружены при доставке и подтверждены перевозчиком или почтовой службой. В этом случае претензии могут быть предъявлены только перевозчику или почтовой службе.



How UV-C works

The molecular structure of the DNA is broken down rendering the microbe harmless

Recycling informatie

Het symbool van de afvalbak op dit Product geeft aan dat het Product (als het niet meer wordt gebruikt) niet met het reguliere vuilnis mag worden aangeboden, maar dat het op de speciaal hiervoor ingerichte collectiepunten moet worden aangeboden voor recycling. Als alternatief kunt u het Product ook aanbieden op het adres waar het is gekocht op het moment dat u een nieuw Product koopt. Maar dit mag alleen op basis van 1 op 1. Een gescheiden afvalcollectie is beter voor het milieu en het helpt om door recycling de grondstoffen weer opnieuw te gebruiken. Elke andere manier van afval- verwerking met betrekking op dit Product is strafbaar.

NL



Information de recyclage

Le symbole du container barre sur le Produit veut dire que le appareil doit être recycle séparé. Le usageur, a la fin du vie de le appareil, doit ramene le appareil a un centre de recyclage des appareils électrique. Une alternative est de le ramene a le vendeur sur le moment de une achat de une nouvelle Produit, sur le base 1 sur 1. Une recyclage alternative est tres saine pour le environnement, et aide a une recyclage de materiel, une autre methode de jete le appareil est illegal, et sera puni par la loi.

F

Informationen das Recyclage

Das Kennzeichen auf die Packung bedeutet dass es getrennt, von normalles Müll gesammelt werden muss, wenn das Gerät nicht mehr nutzbar ist. Wenn das Produkt kaputt ist soll der Besitzer es zu ein Sammelpunkt für elektrische Haushaltgeräte bringen. Oder wenn der Besitzer ein neues Gerät kaufen möchte kann Er/Sie das alte Gerät beim Verkäufer hinterlassen, nur 1 um 1 austauschbar. Getrenntes sammlung ist Umwelt freundlich und hilft dazu die alte Materialien neu nutzbar zu machen. Jeder andere / sonstige weise von sammeln ist nicht rechtsgültig.

D

Recycle information

The symbol of the barred bin printed on the Product means that it must be collected separately from other rubbish when it will not be anymore in use. The user, at the end of the life of the Product, will have to bring it to a Proper rubbish collection centre for electric and electrical devices. Alternatively he can return the used Product to the seller at the moment he buys a new unit, but only in proportion 1 to 1. A differentiated refuse collection is environmentally friendly and it helps the recycle of the materials, any other collection procedure is unlawful and will be subject to the law in force.

GB

