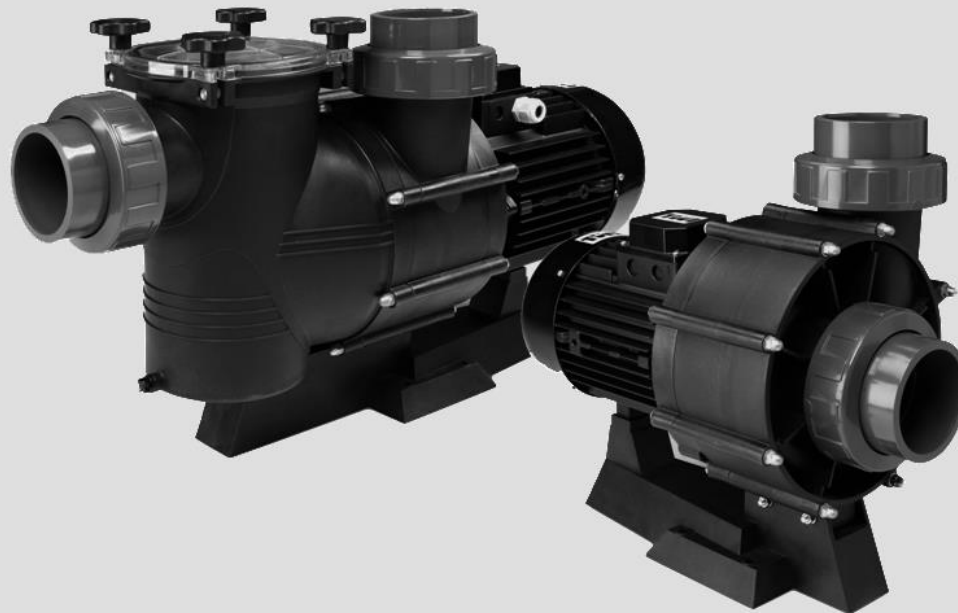


CENTRIFUGAL PUMPS FOR LARGE FLOWS
BOMBAS CENTRÍFUGAS PARA GRANDES CAUDALES

COLORADO



ASTRALPOOL 



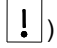
Manufactured by: ESB06977813
Polígon Industrial La Rasa
C/ Can Matas s/n c.p.17481
Sant Julià de Ramis (Girona) - Spain

INSTALLATION AND MAINTENANCE MANUAL. TECHNICAL DATA.
MANUAL DE INSTALACIÓN Y MANTENIMIENTO. DATOS TÉCNICOS.

(AT – ENG- ESP FLD)

IMPORTANT: The manual you are reading contains fundamental information regarding the safety measures to be adopted when installing and starting up. It is therefore of utmost importance that both the installer and the user read the instructions before assembling and starting up.

1. GENERAL SAFETY INSTRUCTIONS

These symbols (  ) represent the possibility of danger as a result of not following the corresponding instructions.



DANGER. Electrocution risk.

Non-compliance with this instruction involves a risk of electrocution.



DANGER. Non-compliance with this instruction involves a risk of danger to people or things.



ATTENTION. Non-compliance with this instruction involves a risk of damaging the pump or the unit.

2. GENERAL SAFETY RULES

GENERAL OBSERVATIONS



The machines mentioned in this manual are especially designed to carry out the pre-filtration and the circulation of water in swimming pools.

- They are designed to work with clean water at a temperature that does not exceed 45°C.



Installation should be carried out in accordance with the specific indications for each step.

- The regulations in force for the prevention of accidents should be heeded.
- Any modification that may be made to the pump requires the previous authorisation of the manufacturer. The original manufacturer-authorized spares and accessories



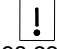


guarantee greater safety. The pump manufacturer is exempt from all responsibility for damage caused by the use of unauthorised spares or accessories.

- During operation the electrical parts of the pump are live. Work can only be carried out on each machine or on connected-equipment after having disconnected them from the electrical supply network and having disconnected the starting mechanisms.
- The user must make sure that assembly and maintenance work is carried out by qualified and authorised people who have previously carefully read the installation and service instructions.
- The operating safety of the machine is only guaranteed with the compliance and respect for that mentioned in the installation and service instructions.
- In the case of defective operation or breakdown, contact the nearest manufacturer's agent or the manufacturer's Technical Customer Service.

IMPORTANTE: El manual que usted tiene en sus manos, contiene información fundamental acerca de las medidas de seguridad a adoptar en el momento de la instalación y la puesta en servicio. Por ello, es imprescindible que tanto el instalador como el usuario lean las instrucciones antes de pasar al montaje y la puesta en marcha.

1. PRESCRIPCIONES GENERALES DE SEGURIDAD

Esta simbología (  ) indica la posibilidad de peligro como consecuencia de no respetar las prescripciones correspondientes.



PELIGRO. Riesgo de electrocución.

La no advertencia de esta prescripción comporta un riesgo de electrocución.



PELIGRO. La no advertencia de esta prescripción comporta un riesgo de daño a las personas o cosas.



ATENCIÓN. La no advertencia de esta prescripción comporta un riesgo de daños a la bomba o a la instalación.

2. NORMAS GENERALES DE SEGURIDAD

GENERALIDADES



- Las máquinas citadas en este Manual están especialmente diseñadas para obtener el prefiltrado y la recirculación del agua en las piscinas.
- Están concebidas para trabajar con aguas limpias y de temperatura que no exceda 45°C.





La instalación debe ser efectuada de acuerdo con las indicaciones particulares de cada implantación.

- Se deben respetar las normas vigentes para la prevención de accidentes.
- Cualquier modificación que se pretenda efectuar en la bomba requiere la previa autorización del fabricante. Los repuestos originales y los accesorios autorizados por el fabricante sirven para garantizar una mayor seguridad. El fabricante de la bomba queda eximido de toda responsabilidad de los daños ocasionados por repuestos o accesorios no autorizados.




- Durante el funcionamiento, las partes eléctricas de la bomba se encuentran bajo tensión. El trabajo sobre cada máquina o sobre los equipos a ella ligada, sólo podrá efectuarse después de haberlos desconectado de la red eléctrica de alimentación y después de haber desconectado los dispositivos de arranque.
- El usuario debe cerciorarse de que los trabajos de montaje y mantenimiento lo llevan a cabo personas cualificadas y autorizadas, y que éstas hayan leído previamente de forma detenida las instrucciones de instalación y servicio.
- La seguridad en el funcionamiento de la máquina sólo se garantiza bajo el cumplimiento y respecto de lo expuesto en las instrucciones de instalación y servicio.
- En caso de funcionamiento defectuoso o avería, diríjase a la representación del fabricante más próxima, o al Servicio de Asistencia Técnica del fabricante.




INSTALLATION AND ASSEMBLY WORK WARNINGS

-  While connecting electrical cables to the machine's motor, take care of the mechanism inside the connection box, check that no pieces of cable remain inside after closure and that the earth contact is correctly connected. Connect the motor using the electrical diagram attached to the machine.
- Check that the electrical cable connections to the machine's terminal box are well set and firmly attached to the connection terminals.
- The pump electrical installation should have a differential the value of which is not greater than 30mA.
- Check that the terminal box joint is used correctly, thus preventing water from entering the terminal box of the electric motor. Likewise, check that the packing gland has been placed and pressed correctly inside the joint.
- The pumps must always be fixed horizontally, especially models with pre-filter.
- It is always advised to install them below water level, especially those that are not "self priming" (centrifugal pumps). Moreover, the suction pipe should be as short as possible to reduce suction time. Also, make sure that the place where the pump will be installed is always dry and airy.
-  Special attention should be paid to ensure that under no circumstances water gets into the motor and the electric voltage parts.
- Should the envisaged use not be different from that mentioned, adaptations and supplementary technical regulations might be necessary.



STARTING-UP WARNINGS

-  Before starting the pump for the first time, verify the calibration of the motor electric protection mechanisms and check that the protectors against electrical and mechanical contacts are correctly positioned and well fixed.
It is recommended not to use the pool during that first check of the pumping equipment installation.


ASSEMBLY AND MAINTENANCE WORK WARNINGS

-  National installation regulations should be taken into account when assembling and installing the pumps.
-  Special attention should be paid to ensure that under no circumstances water gets into the motor and the electric voltage parts.
- Any contact, even accidental, with the machine's moving parts should be avoided while the machine is operating and/or before it completely stops.
- Wait until the machine has completely stopped in order to carry out any work on it.
-  Before undertaking any electrical or mechanical maintenance make sure that the machine has been disconnected from the supply network and starting-up mechanisms are blocked.
- Before working on the machine it is advisable to follow the steps below:
 1. Cut the machine voltage.
 2. Block the starting-up mechanisms.
 3. Check that there is no voltage in the circuits, including the auxiliaries and supplementary services.
 4. Wait until the wheel has stopped completely.The mentioned list should be considered indicative and not binding, since there may be specific safety rules within specific safety procedures.



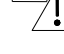

ADVERTENCIAS EN LOS TRABAJOS DE INSTALACIÓN Y MONTAJE

-  Durante la conexión de los cables eléctricos al motor de la máquina, cuidar la disposición en el interior de la caja de conexiones, verificar que no queden trozos de cable en el interior después del cierre y que el conductor de tierra está correctamente conectado. Conectar el motor siguiendo el esquema eléctrico adjunto a la máquina.
- Asegurarse de que las conexiones de los cables eléctricos a la caja de bornes de la máquina queden bien encastadas y apretadas a los bornes de conexión.
- La instalación eléctrica de la bomba debe poseer un protector diferencial de un valor no superior a 30mA.
- Comprobar que se utiliza correctamente la junta de la caja de bornes, evitando así la entrada de agua en la caja de bornes del motor eléctrico, igualmente, comprobar que se ha colocado y apretado el prensaestopas en el interior del pasacables de la caja de bornes.
- Las bombas deben estar fijadas obligatoriamente en posición horizontal, especialmente los modelos equipados con prefiltro.
- Se aconseja siempre la instalación por debajo del nivel del agua, especialmente los modelos "no auto-aspirantes" (bombas centrifugas). Por otra parte la tubería de aspiración deberá ser lo más corta posible para reducir el tiempo de aspiración. Además, asegúrese que el local donde será instalada la bomba esté siempre seco y ventilado.
-  Hay que prestar particular atención a que, de ninguna manera entre agua en el motor y en las partes eléctricas en tensión.
- En caso de que la utilización prevista no sea la citada, pueden ser necesarias adecuaciones y normativas técnicas suplementarias.

ADVERTENCIAS SOBRE LA PRIMERA PUESTA EN MARCHA

-  Antes de la primera puesta en marcha de la máquina, verificar la calibración de los dispositivos de protección eléctricos del motor y que las protecciones contra contactos eléctricos y mecánicos estén correctamente posicionadas y fijadas.
Se recomienda no utilizar las instalaciones de baño en el momento de la primera comprobación de la instalación del equipo de bombeo.

ADVERTENCIAS EN LOS TRABAJOS DE MONTAJE Y MANTENIMIENTO

-  Para el montaje e instalación de las bombas se tienen que tener en cuenta las reglamentaciones de instalaciones nacionales.
-  Hay que prestar particular atención a que de ninguna manera entre agua en el motor y en las partes eléctricas en tensión.
-  Evitar en todo momento el contacto, incluso accidental, con las partes móviles de la máquina durante el funcionamiento de la misma y/o antes de su parada total.
- Esperar a que la máquina esté completamente parada para realizar cualquier manipulación sobre la misma.
-  Antes de proceder a cualquier intervención de mantenimiento eléctrico o mecánico, asegurarse que la máquina haya sido desconectada de la red de alimentación y que los dispositivos de puesta en marcha estén bloqueados.
- Es aconsejable seguir los siguientes pasos antes de efectuar cualquier intervención sobre la máquina:
 1. Desconectar el voltaje de la máquina.
 2. Bloquear los dispositivos de puesta en marcha.
 3. Verificar que no haya voltaje presente en los circuitos, incluso en los auxiliares y los servicios suplementarios.
 4. Esperar hasta que el rodete se pare completamente.



• Periodically control:

- The mechanical parts are firmly secured and the machine support screws are in good condition.
- Correct positioning and fixing and the condition of the leading-in wires and isolation components.
- Machine and electric motor temperature. In case of irregularity, stop the machine immediately and proceed with its repair.
- Machine vibrations. In case of irregularity, stop the machine immediately and proceed with its repair.

Because of the complexity of cases dealt with, the installation, use and maintenance instructions in this manual do not intend to examine and deal with all possible service and maintenance situations. If supplementary instructions are necessary or if specific problems arise, do not hesitate to contact the machine distributor or the manufacturer.

The electrical installation must be performed by qualified personnel in electrical installations. This equipment is intended for people with reduced physical, sensory or mental capacities or with no experience, unless they have had supervision or instructions on its use by a security officer.

Do not allow children or adults to lean or sit on the device. Children should be supervised to ensure they do not play with the equipment.

3. INSTALLATION AND ASSEMBLY

GENERAL



- Assembly and installation of our pumps is only permitted in swimming pools or tanks complying with regulation HD 384.7.702. In case of doubt please consult a specialist.
- Some pumps come with a pre-filter with an interior basket to collect large particles since these may damage the interior hydraulic part of the pump. This pre-filter means that the pump assembly must be done in a horizontal position.
- All pumps come with a two-drill foot to allow for them to be fixed in the floor by means of an anchor. (Fig. 1).

TUBING



- The connection of the pipe must be threaded into the mouths of the pump using the right accessories (Fig. 2).
- Impulsion tube installation is done totally perpendicularly and is well centred with respect to the nozzle to be connected so as to avoid external pressure being exerted on the pump and the tube.

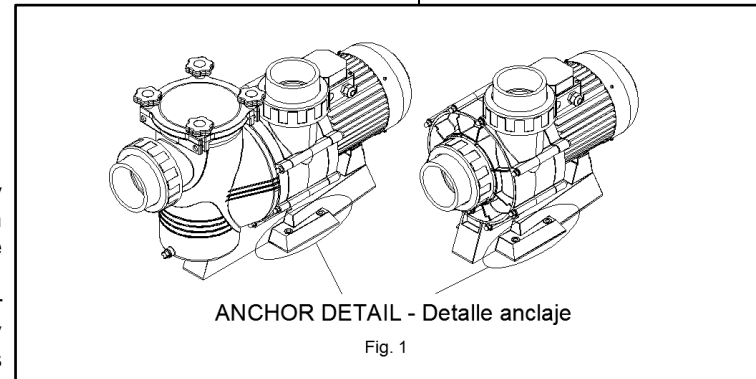


Fig. 1

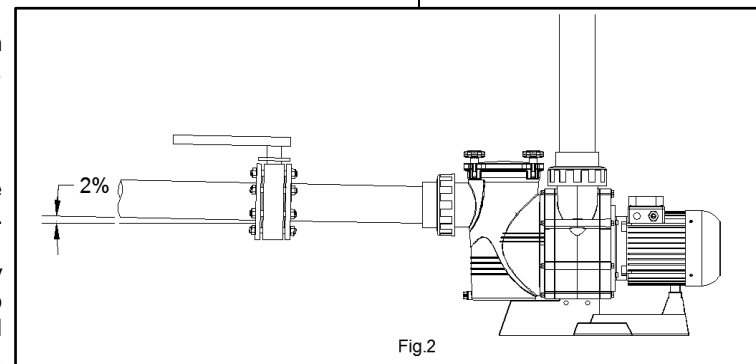


Fig. 2

La lista expuesta debe ser considerada indicativa y no vinculante a los efectos de seguridad, pudiendo existir normas de seguridad específicas en normativas particulares.



• Controlar periódicamente:

- La correcta sujeción de las partes mecánicas y el estado de los tornillos de soporte de la máquina.
- La correcta posición, la sujeción y el estado de los conductores de alimentación y de las partes aislantes.
- La temperatura de la máquina y del motor eléctrico. En caso de anomalía, parar inmediatamente la máquina y proceder a su reparación.
- Las vibraciones de la máquina. En caso de anomalía, parar inmediatamente la máquina y proceder a su reparación.

Las instrucciones de instalación, uso y mantenimiento contenidas en este manual, a causa de la complejidad de los casos tratados, no pretenden examinar todos los casos posibles e imaginables de servicio y mantenimiento. Si son necesarias instrucciones suplementarias o si surgen problemas particulares, no dudar en contactar con el distribuidor, o directamente con el constructor de la máquina.

La instalación eléctrica debe ser realizada por personal profesional cualificado en instalaciones eléctricas. Este equipo no está destinado a personas con capacidades físicas, sensoriales o mentales reducidas o sin experiencia, a no ser que hayan tenido supervisión o instrucciones acerca de su uso por un responsable de seguridad.

No permita ni a niños ni a adultos apoyarse o sentarse sobre el aparato. Los niños deben ser supervisados para asegurar que no juegan con el equipo.

3. INSTALACIÓN Y MONTAJE GENERAL



- El montaje e instalación de nuestras bombas, sólo está permitido en piscinas o estanques que cumplan con la norma HD 384.7.702. En supuestos dudosos rogamos consulten a su especialista.
 - Algunas bombas, llevan un prefiltro con un cesto en su interior para recoger las partículas gruesas, ya que éstas podrían dañar la parte interior hidráulica de la bomba. Este prefiltro obliga a que el montaje de la bomba sea realizado en posición horizontal.
- Todas las bombas están provistas de un pie con dos taladros para poder sujetarlas en el suelo mediante un anclaje (Fig. 1).

TUBERIAS



- La conexión de la tubería debe efectuarse roscada a las bocas de la bomba utilizando los accesorios adecuados (Fig. 2).
- La instalación de los tubos de impulsión se hará completamente perpendicular y bien centrada respecto a la boca a conectar con el fin de evitar que la bomba y el tubo estén sometidos a unos esfuerzos externos que, aparte de dificultar el montaje, podría llegar a romperlos. (Fig. 2)
- La tubería de aspiración se instalará con una ligera pendiente hacia la bomba del 2% evitando, así mismo, la

Apart from making assembly more difficult, this pressure could even break them (Fig. 2).

- Suction tube installation is done at a slight angle of 2 % towards the pump, thus avoided siphon formation (Fig.2).
- For the correct operation of the pump, it must be primed until water reaches the surface of the suction pipe. In models with built-in pre-filter, the pump can be filled with water by opening the lid of the pre-filter (Fig. 3).

POSITIONING

- ! It is always advised mounting the pump below the water level in the pool or pond.
- ! It should be ensured that the pump is free from possible flooding and it is given dry ventilation.

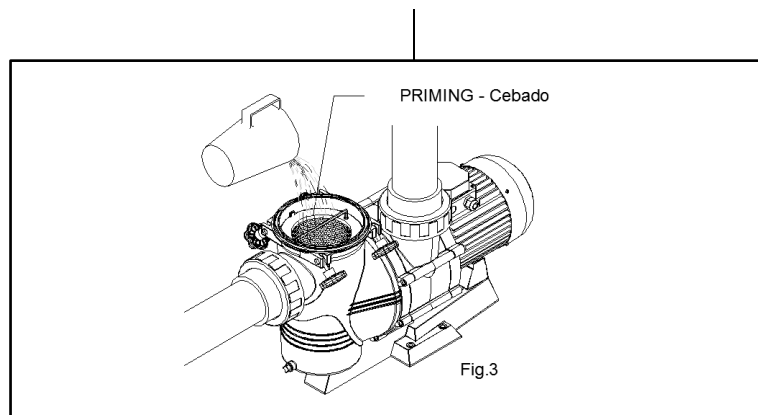
SAFETY INSTRUCTIONS

ALL ELECTRICAL INSTALLATIONS MUST CORRESPOND TO THE STANDARD: EN 60335-2-41.

"All electrical devices at 230v single phase or 400v three-phase must be installed with a minimum distance of 3.5 meters from the edge of the pool. For any modification of the filtration system, the manufacturer must be informed without fail."

ELECTRICAL UNIT

- ! The electrical unit should have a multiple separation system with contact opening of at least 3 mm.
- The cables used for the electrical connection must ensure the correct fixation to the motor terminals.
- In the three-phase motor a motor guard with heat-magnetic protection needs to be used.
- A protection differential of 30mA is needed for any pump in order to protect from electrical escapes (shown in diagrams).
- Three-phase motors should be protected from overload by a safety switch for the motor.
- We recommend using a connection cable type H07 RN-F type of an appropriate section according to the power consumption of the pump motor and the number of drivers required for the number of motor phases plus the ground cable.
- Before connecting the motor, check the type of protection required.



formación de bolsas de aire. (Fig.2).

- Para el correcto funcionamiento de la bomba se debe proceder al cebado de la misma hasta que el agua aflore por el conducto de aspiración. En los modelos con prefiltro incorporado, la bomba se puede llenar de agua abriendo la tapa del prefiltro (Fig.3).

EMPLAZAMIENTO

- ! Se aconseja siempre el montaje de la bomba por debajo del nivel del agua de la piscina o estanque.
- ! Se procurará que la bomba esté a salvo de posibles inundaciones y reciba una ventilación de carácter seco.

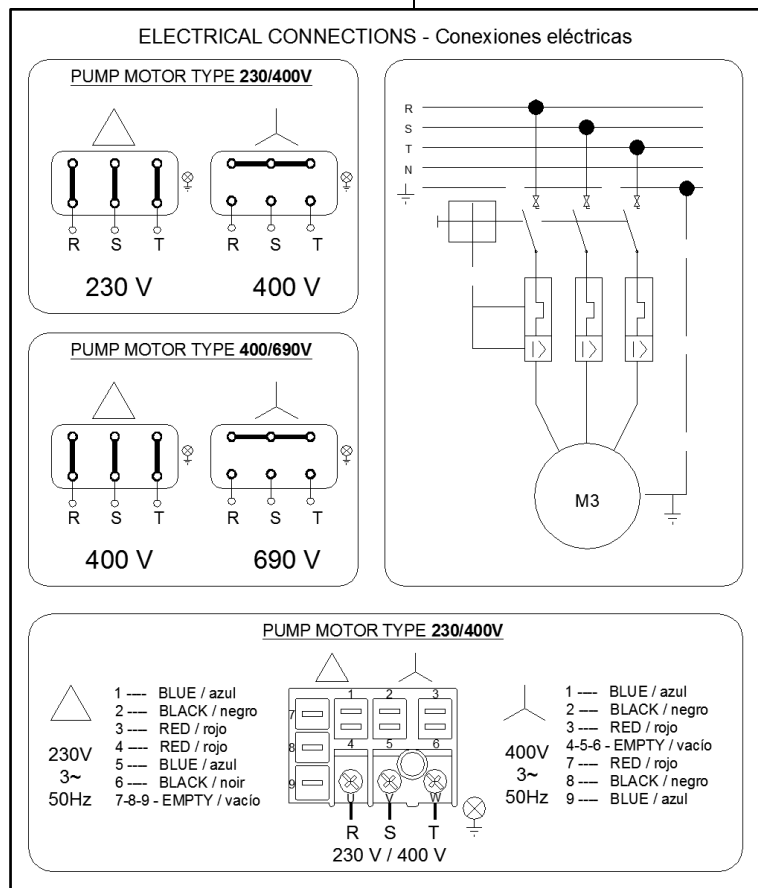
INDICACIONES DE SEGURIDAD

TODAS LAS INSTALACIONES ELECTRICAS DEBEN CORRESPONDER A LA NORMA: EN 60335-2-41.

"Todo aparato eléctrico alimentado a 230 V monofásico o 400 V trifásico, debe ser instalado imperativamente a una distancia mínima de 3,5 metros del borde de la piscina. Para cualquier modificación del sistema de filtración, se deberá informar sin falta al fabricante".

INSTALACIÓN ELÉCTRICA

- ! La instalación eléctrica deberá disponer de un sistema de separación múltiple con apertura de contactos de al menos 3 mm.
- Los cables utilizados para la conexión eléctrica deberán garantizar la correcta sujeción a los bornes del motor.
- Para el motor trifásico utilizar necesariamente un guarda motor con protección magneto térmica.
- Con cualquier tipo de bomba es necesario colocar un protector diferencial de 30mA para la protección de fugas eléctricas.
- Las bombas trifásicas tienen que ir protegidas de sobrecarga con un interruptor de seguridad para el motor.
- Se aconseja utilizar un cable de conexión tipo H07 RN-F de sección adecuada según el consumo eléctrico del motor de la bomba y con el número de conductores necesarios para el número de fases del motor más el cable de conexión a tierra.
- Antes de conectar el motor, comprobar el tipo de protección necesaria.
- Para el motor trifásico ajustar convenientemente el valor del térmico, según tabla de protectores térmicos. Para la conexión "Δ" corresponde el protector del mayor valor indicado. Para la conexión "Y" será el protector de menor valor.
- Verificar la correcta disposición y conexión del cable de tierra en la instalación del equipo.



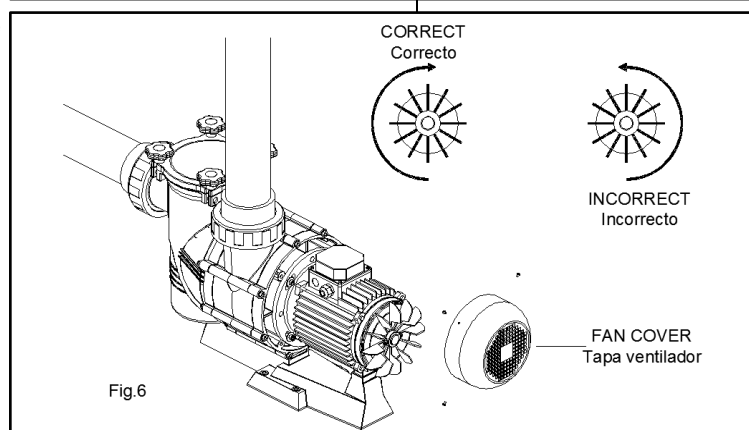
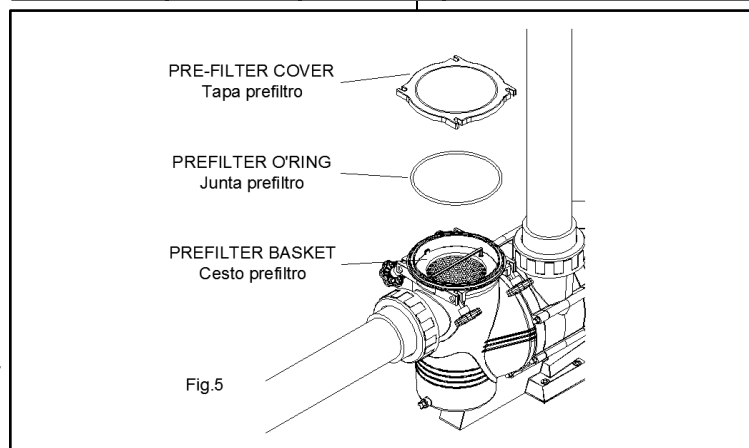
- For three-phase motors, adjust suitably the heat value according to the heat protector table. For connection “Δ” set the protector at the highest indicated value. For connection “Y” set the protector at the lowest value.
- Check the correct arrangement and connection of the earth wire in the equipment installation.
- It is very important to keep to the installation and electrical connection conditions. Should they not be heeded, the pump manufacturer does not accept any responsibility and considers the guarantee void.
- ⚠ The motors are subject to EEC standards with IP-55.
- Special installation regulations may exist.
- The main cable can only be connected by qualified and authorised personnel.
- Incorrect mains connection could result in death.

POWER		CODE	VOLTAGE	INTENSITY RELAY REGULATION
Potencia				
kW	CV/HP			
2,9	4,0	44706-1xx	230/400 V	13,2 / 7,6 A
		44714-1xx		
4,0	5,5	44707-1xx	230/400 V	17,9 / 10,3 A
		44715-1xx		
5,5	7,5	44708-1xx	230/400 V	22,5 / 13,3 A
		44716-1xx		
		44709-1xx	400/690 V	13,3 / 7,6 A
		44717-1xx		
7,4	10,0	44710-1xx	230/400 V	30,5 / 17,6 A
		44718-1xx		
		44711-1xx	400/690 V	17,6 / 9,5 A
		44719-1xx		
9,2	12,5	44712-1xx	230/400 V	40 / 23,3 A
		44720-1xx		
		44713-1xx	400/690 V	23,3 / 12,1 A
		44721-1xx		

4. START-UP INSTRUCTIONS

QUESTIONS PRIOR TO START-UP

- ⚠ The pumps can never work without having been previously filled with water, as otherwise it may damage the mechanical seal causing loss of water through it.
- For models with pre-filter the following operations can be performed (Fig. 3):
 1. Open the lid of the pre-filter (Fig. 5).
 2. Fill the pump with water through the pre-filter until it dips into the suction tube.
 3. If, during these operations the basket should have been taken out, do not forget to replace it inside the pre-filter so as to prevent large particles from entering the inside of the pump and thus blocking it
 4. Close the pre-filter without forgetting to place the joint in their seat. (Fig. 5)
- Check that the voltage and power of the mains correspond to those determined in the nameplate of the pump.
- In three-phase motors check that the motor rotation direction is correct, by means of the fan located in the rear part of the motor, seen through the peephole in the fan cover. (Fig.6)
- Check that the pump axle turns freely.



- Es muy importante respetar las condiciones de instalación y conexiones eléctricas, ya que de no ser así, el fabricante de la bomba declina toda su responsabilidad y considera sin efecto la garantía.
- ⚠ Los motores están sujetos a las normas CEE con protección IP-55.
- Pueden existir reglamentos especiales para la instalación.
- El cable de red sólo puede ser conectado por personal cualificado y autorizado.
- En caso de una conexión de red no adecuada supondría peligro de muerte.

4. INSTRUCCIONES DE PUESTA EN SERVICIO

CUESTIONES PREVIAS A LA PUESTA EN MARCHA

- ⚠ Las bombas en ningún caso pueden trabajar sin haber sido llenadas previamente de agua, ya que de lo contrario, ello puede dañar la junta mecánica provocando pérdida de agua por ésta.
- Para los modelos con prefiltro se pueden realizar las siguientes operaciones (Fig.3):
 1. Abrir la tapa del prefiltro (Fig.5).
 2. Llenar de agua la bomba por el prefiltro hasta que aflore por el conducto de aspiración.
 3. Si durante estas operaciones se hubiese extraído el cesto, no olvidar colocarlo de nuevo en el interior del prefiltro, al objeto de evitar la entrada de partículas gruesas en el interior de la bomba que podrían llegar a bloquearla.
 4. Cerrar el prefiltro sin olvidar colocar la junta en su alojamiento. (Fig.5)
- Comprobar que la tensión y la fuerza de la red se corresponden con las determinadas en la placa de características de la bomba.
- En los motores trifásicos, comprobar que el sentido de rotación del motor sea el correcto, mediante el ventilador situado en la parte trasera del motor, que se observa a través de la mirilla de la tapa del ventilador. (Fig.6)
- Comprobar que el eje de la bomba gira libremente.

PUESTA EN MARCHA

- ⚠ Abrir todas las válvulas y conectar el motor.
- Aguardar un tiempo razonable a que se efectúe el auto cebado de la tubería.

START-UP

- ! Open all valves and connect the motor.
- ! Wait a suitable time for tubing auto-priming to take place.

5. MAINTENANCE

- ! In models with pre-filter, the pre-filter basket should be regularly cleaned in order to avoid pressure drops. To avoid breakage of the basket, you should not hit during the cleaning process. Every time you open the pre-filter, clean the joint and the seat of the joint of any impurities, to ensure a good sealing when shutting the lid. (Fig.5).
- ! If the pump stops, check that the motor amp consumption during his working is the same or less than that indicated on the manufacturer's specification board, or failing him, contact the nearest Customer Technical Service..
- ! Empty the pump in cases where it must remain without use for some time, mainly in cold countries where there may be danger of freezing.
- ! To empty the pump, remove the draining plug from the pump body (see explosion drawing).
- ! The pump components which, due to its regular use, suffer wear and tear must be periodically replaced in order to maintain a good performance of the pump. The following table provides a list of fungible pump components and/or components that can be damaged and their estimated lifetime.

COMPONENT DESCRIPTION	LIFETIME ESTIMATE
O-rings and sealing elements in general	1 year
mechanical seal	1 year
Ball bearings	1 year

The estimated period of life of the parts above has been established under normal conditions of product installation.

Follow the instructions in the manual in order to maintain the estimated lifetime of the pump.

6. DISMANTLING

- ! The motor unit may be dismantled from the pump body without needing to disconnect the pump's suction and impulsion tubing.
- ! To disconnect the motor unit from the pump body, remove the screws that join them (see explosion drawing).

5. MANTENIMIENTO

- ! En los modelos con prefiltro, limpiar el cesto del prefiltro regularmente para evitar caídas de presión. Para evitar una posible rotura del cesto, se recomienda no golpearlo durante el proceso de limpieza. Cada vez que se abra el prefiltro, limpiar de impurezas el asiento de la junta y la propia junta, para asegurar la estanqueidad en el cierre de la tapa (Fig.5).
- ! Si la bomba se para, comprobar que el consumo en amperios del motor en funcionamiento sea igual o inferior al marcado en la placa de características del fabricante, o en su defecto dirigirse al Servicio de Asistencia Técnica más próximo.
- ! Vaciar la bomba en los casos que tenga que permanecer algún tiempo sin funcionar, principalmente en países fríos donde pueda existir peligro de congelación.
- ! Para efectuar el vaciado de la bomba extraer el tapón de purga del cuerpo de la bomba (ver despiece).
- ! Los componentes de la bomba que por su uso habitual sufren desgaste y/o deterioro han de ser repuestos periódicamente para mantener el buen rendimiento de la bomba. En la siguiente tabla se listan los componentes fungibles y/o consumibles de la bomba y el periodo de vida estimados para los mismos.

DESCRIPCIÓN DEL COMPONENTE	PERIODO ESTIMADO DE VIDA
Juntas tóricas y elementos de estanqueidad en general	1 año
Cierre mecánico	1 año
Rodamientos	1 año

El periodo estimado de vida de las piezas anteriores ha sido establecido según condiciones normales de instalación del producto.

Seguir las instrucciones del manual de instalación para mantener el periodo de vida de la bomba.

6. DESMONTAJE

- ! El conjunto del motor puede ser desmontado del cuerpo de la bomba, sin necesidad de desconectar las tuberías de aspiración e impulsión de la bomba.
- ! Para desmontar el Conjunto motor del cuerpo de la bomba, quitar los tornillos que los unen (ver despiece).

POSIBLES AVERÍAS, MOTIVOS Y SOLUCIONES

PROBLEMAS	MOTIVOS	SOLUCIONES
LA BOMBA NO SE CEBEA	Entrada de aire por la tubería de aspiración.	Compruebe el estado de racores y juntas del tubo de aspiración.
	Mala estanqueidad de la tapa del filtro.	Limpie la tapa prefiltro y compruebe estado de la junta.
	Sentido de giro del motor incorrecto.(III)	Invierta dos fases de la línea de alimentación.
	Voltaje erroneo.	Compruebe que el voltaje de la red coincida con el indicado en la placa de características del motor.

POSSIBLE BREAKDOWNS, CAUSES AND SOLUTIONS

PROBLEMS	CAUSES	SOLUTIONS
THE PUMP DOES NOT PRIME	Air entry in suction tube	Check pipe fittings and suction tube joints
	Bad filter cover sealing	Clean the pre-filter cover and check the condition of the joint
	Motor turning direction incorrect.(III)	Invert two phases of the feeding line
	Wrong voltage	Check that the network voltage corresponds to that on the motor specification board
THE PUMP GIVES LOW FLOW	Blocked pre-filter	Clean the pre-filter
	Air entry in suction tube	Check pipe fittings and suction tube joints
	Motor turning direction incorrect.(III)	Invert two phases of the feeding line
	Load loss in suction	Prevent as much as possible, elements that produce load loss
	Wrong voltage	Check that the network voltage corresponds to that on the motor specification board
PUMP MAKES A NOISE	Incorrect fixation of the pump	Fix pump correctly
PUMP WILL NOT START	Wrong voltage	Check that the network voltage corresponds to that on the motor specification board
THE MOTOR MAKES A NOISE BUT DOESN'T START	Blocked motor	Dismantle the motor and contact the technical service.
THE MOTOR STOPS	Increase in terminal box temperature because of voltage arch effect	Check terminal box connections
	Heat protector blows	Correctly connect cables with terminal box terminals
	Terminal boxes badly connected	Fasten the cable to the terminal correctly Modify size of connection cable to terminal box terminals

PROBLEMAS	MOTIVOS	SOLUCIONES
LA BOMBA DA POCO CAUDAL	Prefiltro obturado.	Limpiar el prefiltro.
	Entrada de aire por la tubería de aspiración.	Compruebe estado de los racores y juntas del tubo de aspiración.
	Sentido de giro del motor incorrecto.(III)	Invierta dos fases de la alimentación.
	Pérdidas de carga en la aspiración	Evitar al máximo los elementos que produzcan pérdidas de carga.
	Voltaje erroneo.	Compruebe que el voltaje de la red coincida con el indicado en la placa de características del motor.
LA BOMBA HACE RUIDO	Fijación incorrecta de la bomba	Fijar correctamente la bomba
LA BOMBA NO ARRANCA	Voltaje erroneo.	Compruebe que el voltaje de la red coincida con el indicado en la placa de características del motor.
EL MOTOR HACE RUIDO PERO NO SE PONE EN	Motor bloqueado	Desmontar el motor y acudir al servicio técnico.
EL MOTOR SE PARA	Aumento de la temperatura en la caja de bornes por efecto de arco voltaico.	Comprobar las conexiones de la caja de bornes.
	Salta el protector térmico.	Realizar correctamente la conexión de los cables con los terminales de las cajas de bornes.
	Conexiones caja bornes mal efectuadas.	Apretar correctamente el cable con el terminal. Adecuar el tamaño de la conexión del cable a los terminales de la caja de bornes.

EVIDENCE OF CONFORMITY

- Declares under their own responsibility that all the pumps: **COLORADO** Manufactured since 20/04/2016, independent of the serial number, are in compliance with:
- o 2006/42/CE Machine directive safety prescriptions.
 - o 2014/30/CE Electromagnetic compatibility directive.
 - o 2014/35/CE Low voltage Directive.
 - o EN 60335-1 EN 60335-2-41

ASTRALPOOL 

Manufactured by: / Fabricado por:
ESB06977813
Pol. Ind. La Rasa
C/ Can Matas s/n
17481 Sant Julià de Ramis
(Girona) Spain

Signed the present conformity evidence / Fima la presente declaración

Sant Julià de Ramis, 01/02/2022

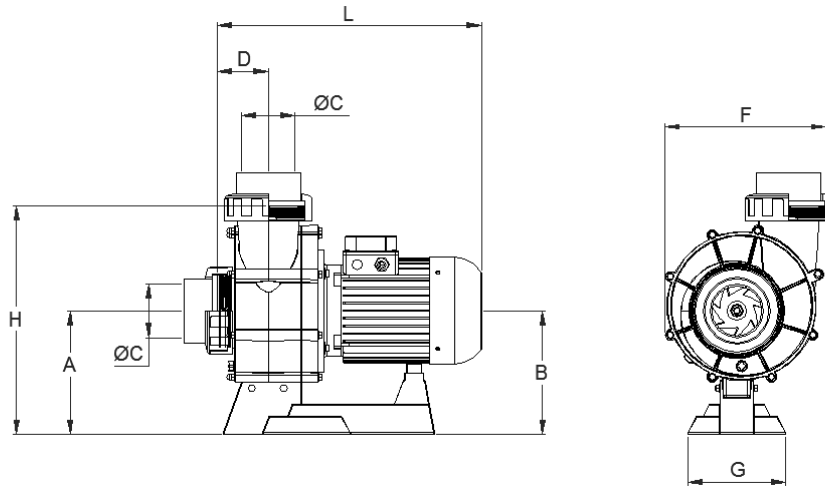
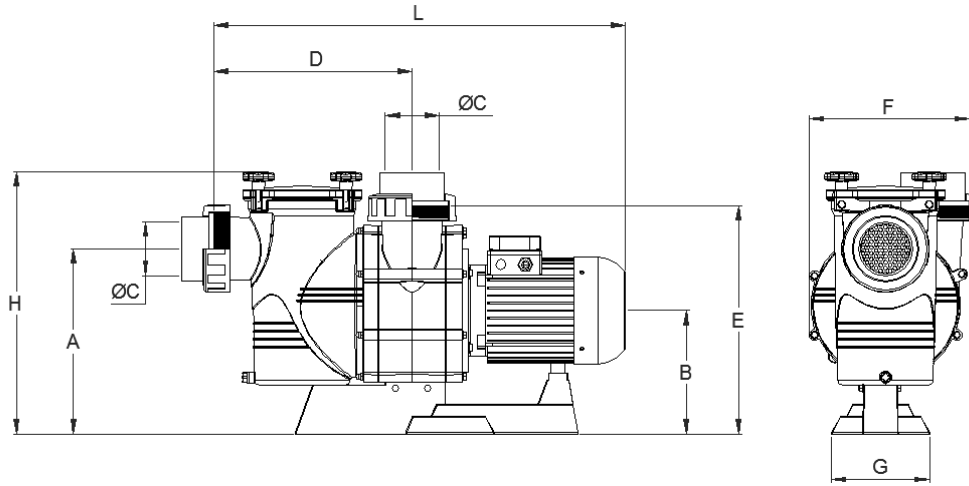
Signature / Firma



Marc Collmalvern, Production Manager of ESB06977813

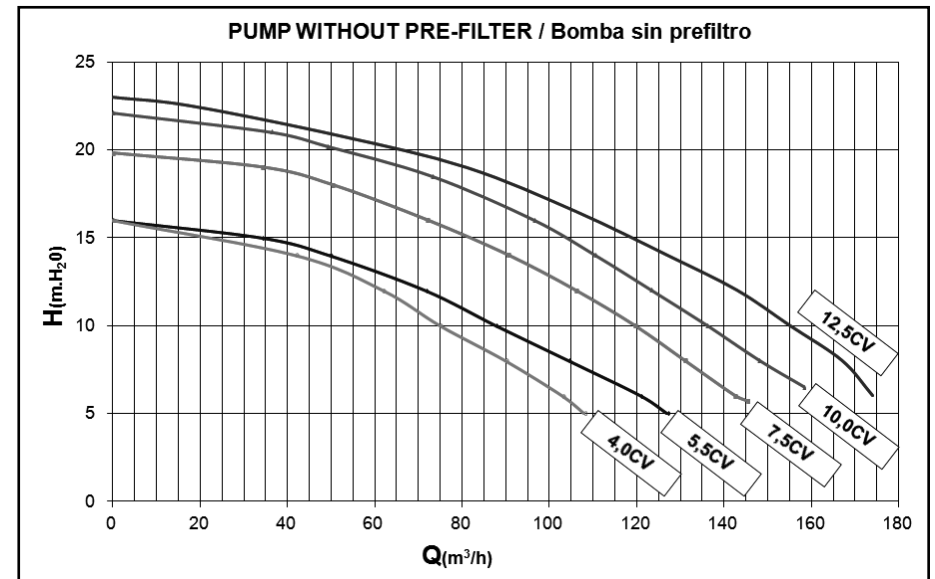
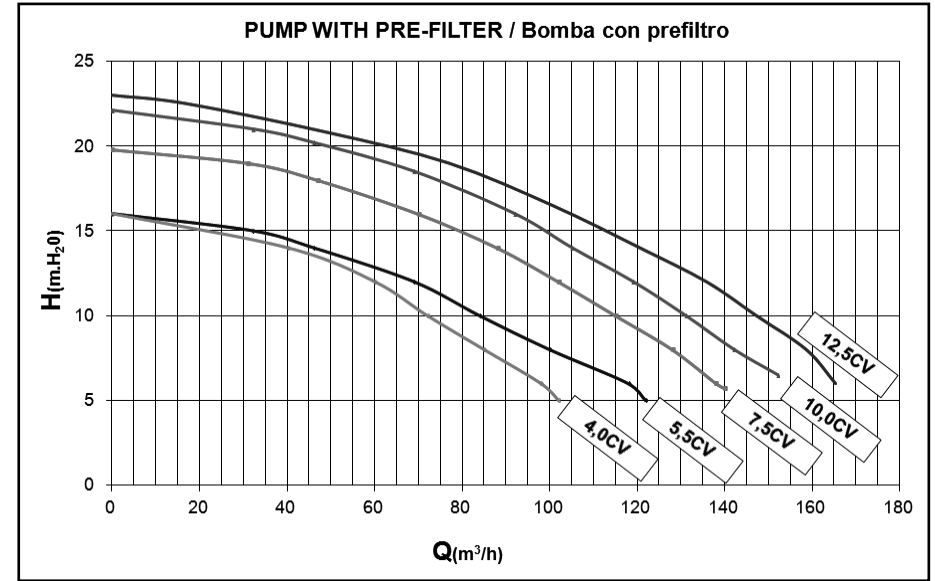
DECLARACIÓN DE CONFORMIDAD

- Declara bajo su única responsabilidad que todas las bombas del tipo: **COLORADO** Fabricadas a partir del 20/04/2016, independientemente del número de serie, son conformes con:
- o Directiva de seguridad de máquinas 2006/42/CE.
 - o Directiva de compatibilidad electromagnética 2014/30/CE.
 - o Directiva de equipos de baja tensión 2014/35/CE.
 - o EN 60335-1 EN 60335-2-41



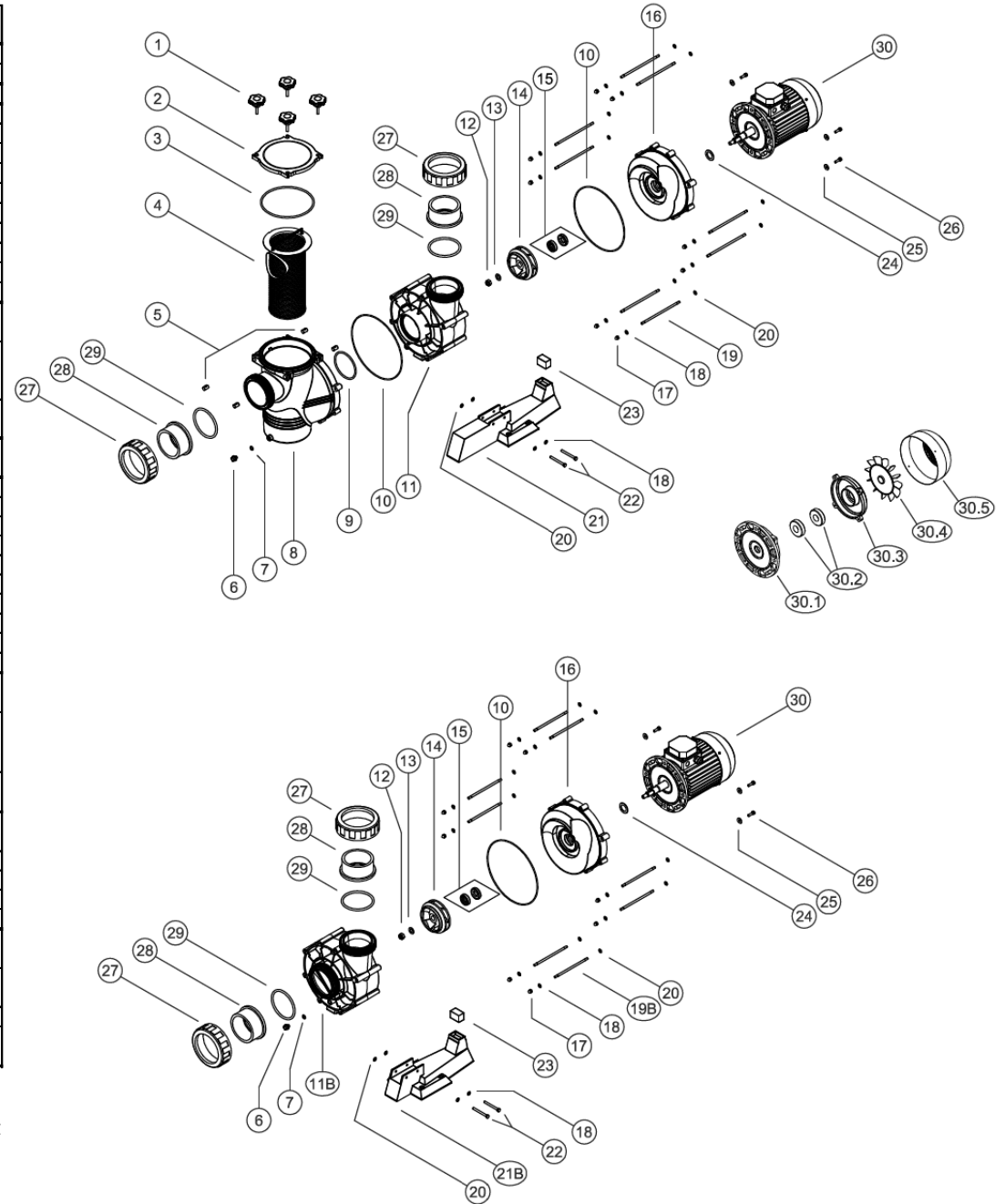
CODE Código	POWER Potencia		DIMENSIONS _ Dimensiones								
	kW	CV/HP	mm								
			A	B	ØC	D	E	F	G	H	L
44706	2,9	4	375	255	90	405	470	330	200	535	820
44707	4,0	5,5	375	255	110	405	470	330	200	535	840
44708 / 44709	5,5	7,5	375	255	110	405	470	330	200	535	840
44710 / 44711	7,4	10	375	255	110	405	470	330	200	535	910
44712 / 44713	9,2	12,5	375	255	110	405	470	330	200	535	955
44714	2,9	4	255	255	90	105		330	200	470	510
44715	4,0	5,5	255	255	110	105		330	200	470	530
44716 / 44717	5,5	7,5	255	255	110	105		330	200	470	530
44718 / 44719	7,4	10	255	255	110	105		330	200	470	600
44720 / 44721	9,2	12,5	255	255	110	105		330	200	470	645

CODE Código	POWER Potencia		INDICATIONS ON THE MAXIMUM AIR NOISE EMITTED Indicaciones sobre el ruido aéreo máximo emitido	
	kW	CV/HP	dBA (Qmax)	dBA (10 m.c.H ₂ O)
44706 / 44714	2,9	4,0	81	76
44707 / 44715	4,0	5,5	84	81
44708 / 44716	5,5	7,5	84	81
44709 / 44717	5,5	7,5	84	81
44710 / 44718	7,4	10,0	86	85
44711 / 44719	7,4	10,0	86	85
44712 / 44720	9,2	12,5	88	85
44713 / 44721	9,2	12,5	88	85



Nº		CODE Código	
1	(4 unit)	H001020	
2		H006025	
3		H021150	
4		H091010	
5	(4 unit)	H026100	
6		H036000	
7		H021100	
8		H041095	
9		H021145	
10	(1+1 unit)	H021140	
11		H041090	
11B		H041100	
12		H031085	
13		H031020	
14		H051230	
14	Plastic Impeller	4 HP	H051230
14		5.5 HP	H051235
14		7.5 HP	H051305
14		10 HP	H051315
14		12.5 HP	H051320
14	Bronze Impeller	4 HP	H096050
14		5.5 HP	H096055
14		7.5 HP	H096060
14		10 HP	H096065
14		12.5 HP	H096070
14	AISI 316-L Impeller	4 HP	H197050
14		5.5 HP	H197055
14		7.5 HP	H197060
14		10 HP	H197065
14		12.5 HP	H197070
15	STANDARD	H056015	
15	special (viton)	H056020	
16		H061052	
17	(8 unit)	H031090	
18	(2+8 unit)	H031010	
19	(8 unit)	H026125	
19B	(8 unit)	H026130	
20	(2+8 unit)	H031057	
21		H066025	
21B		H066030	
22	(2 unit)	H026135	
23	4 HP	H071022	
23	5.5 HP(from 2020)		
23	5.5 HP(until 2019)		
23	7.5 HP		
23	10 HP(from 2018)	H071025	
23	10 HP(until 2017)	H071040	
23	12.5HP		
24	4 HP	M001030	
24	5.5 / 7.5 HP	M001035	
24	10 / 12.5 HP	M001040	
25	(4 unit)	H031036	
26	(4 unit)	H026110	
27	4 HP (2 unit)	H076045	
27	5.5 / 7.5 / 10 / 12.5 HP (2 unit)	H076040	

Nº		CODE Código
28	4 HP (2 unit)	H076037
28	5.5 / 7.5 / 10 / 12.5 HP (2 unit)	H076035
29	(2 unit)	H021155
30	4 HP (230 V / 400 V) IE2	MTBI0400T25L
30	5.5 HP (230 V / 400 V) IE2	MTBI0550T25L
30	7.5 HP (230 V / 400 V) IE2	MTBI0750T25L
30	10 HP (230 V / 400 V) IE2	MTBI1000T25L
30	12.5 HP (230 V / 400 V) IE2	MTBI1250T25L
30	4 HP (400 V / 690 V) IE2	MTBI0400T25H
30	5.5 HP (400 V / 690 V) IE2	MTBI0550T25H
30	7.5 HP (400 V / 690 V) IE2	MTBI0750T25H
30	10 HP (400 V / 690 V) IE2	MTBI1000T25H
30	12.5 HP (400 V / 690 V) IE2	MTBI1250T25H
30.1	4 HP	M006140
30.1	5.5 HP(from 2020)	M006130
30.1	5.5 HP(until 2019)	
30.1	7.5 HP	
30.1	10 HP(from 2018)	
30.1	10 HP(until 2017)	M006125
30.1	12.5HP	
30.2	We recommend looking at the type of bearing in the motor.	
30.2	4 HP (2 unit) (type 6206)	M026015
30.2	4 HP (2 unit) Until 2017 (type 6207)	M026030
30.2	5.5 HP (2 unit) 2018-2019 (typ.6306)	M028155
30.2	5.5 HP (2 unit) From 2020 (typ.6206)	M026015
30.2	7.5 HP (2 unit) Until 2017 (type 6207)	M026030
30.2	7.5 HP (2 unit) From 2018 (typ.6306)	M028155
30.2	10 HP (2 unit) Until 2017 (type 6208)	M026035
30.2	10 HP (2 unit) From 2018 (typ.6306)	M028155
30.2	12.5HP (2 unit) Until 2017 (type 6208)	M026035
30.2	12.5HP (2 unit) From 2018 (typ.6308)	M028160
30.3	4 HP	M016095
30.3	5.5 HP(from 2020)	M016105
30.3	5.5 HP(until 2019)	
30.3	7.5 HP	
30.3	10 HP(from 2018)	
30.3	10 HP(until 2017)	M016100
30.3	12.5HP	
30.4	4 HP	M086130
30.4	5.5 HP(from 2020)	
30.4	5.5 HP(until 2019) / 7.5 HP	axe d.28 M086135
30.4	/ 10 HP(from 2018)	axe d.24 M086137
30.4	10 HP(until 2017) / 12.5 HP	axe d.38 M086125
30.4		axe d.24 M086127
30.5	4 HP	M021050
30.5	5.5 HP(from 2020)	
30.5	5.5 HP(until 2019)	
30.5	7.5 HP	M021055
30.5	10 HP(from 2018)	
30.5	10 HP(until 2017)	M021057
30.5	12.5HP	M021060



We reserve the right to change all or part of the articles or contents of this document, without prior notice.

Nos reservamos el derecho de cambiar total o parcialmente las características de nuestros artículos o contenido de éste documento sin previo aviso.