

# Installation Instructions

(for part no:s HD33 & HD33L)



**Main Drains**

# Concrete Main Drain

(Part No: HD33)

Note: when installing main drain care should be taken to prevent slurry and cement from settling in unit

Hydrostatic relief valve part no CK34 or HD34 (not included) it is important that this fitting is clean and free from grit. Check seating before filling pool.

Ensure that fitting is square and flush with pool shell and finish

Fitting must be so positioned that it is proud of concrete by the thickness of the pool finishes, i.e., waterproof rendering and mosaic or tiles (average 25mm)

Concrete pool shell

Hardcore gravel under the pool floor to act as water collection area

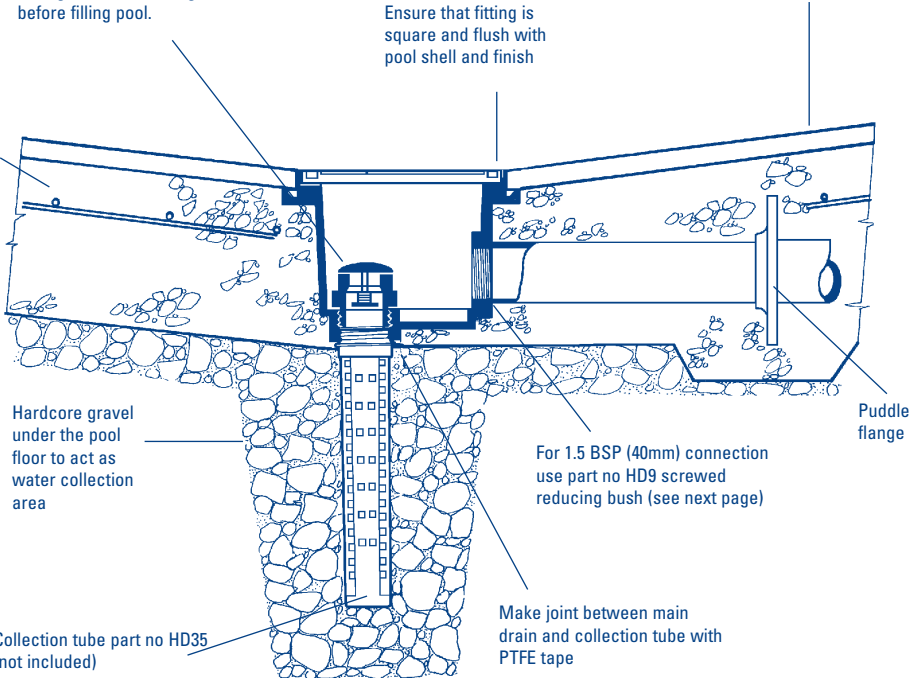
Collection tube part no HD35 (not included)

For 1.5 BSP (40mm) connection use part no HD9 screwed reducing bush (see next page)

Make joint between main drain and collection tube with PTFE tape

Puddle flange

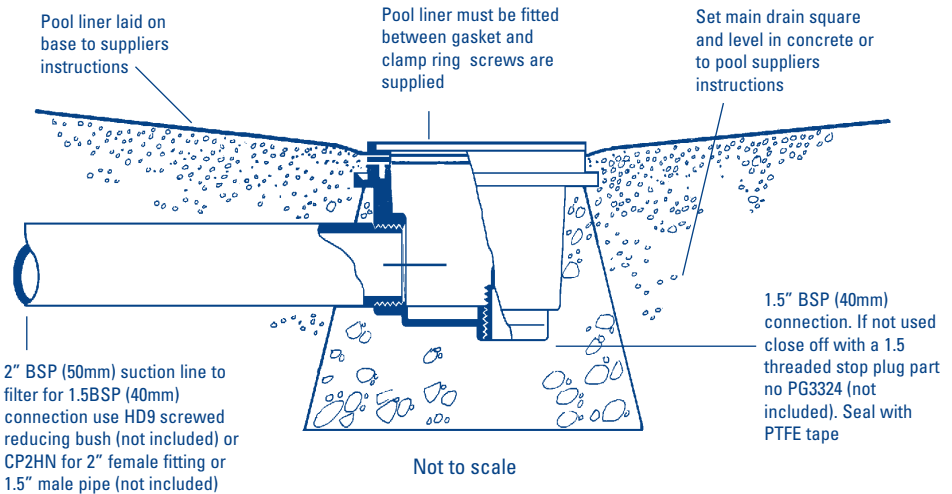
Not to scale



# Liner Main Drain

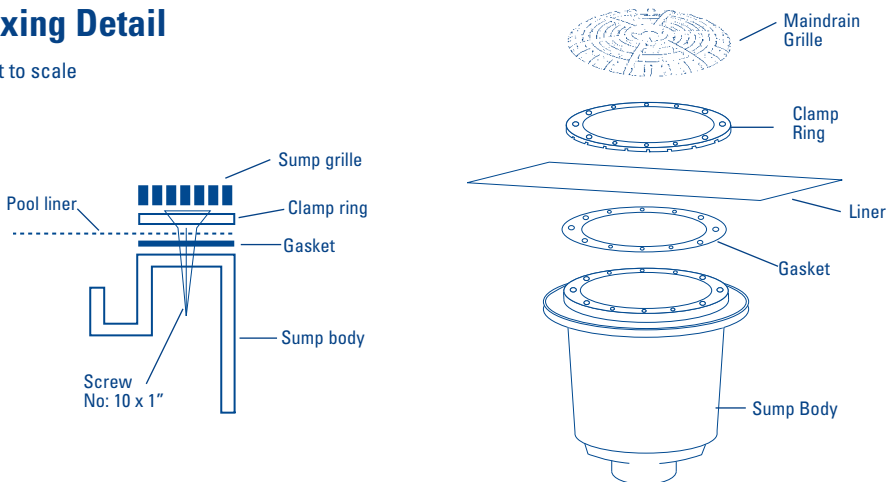
(Part No: HD33L)

Note: when installing main drain care should be taken to prevent slurry and cement from settling in unit



## Fixing Detail

Not to scale



# Additional Information

- Recommendation - Main drains must be arranged so that there is no risk to bathers being drawn towards them or trapped there.
- It is recommended that on all installations (including domestic) a minimum of 2 x Main drains are installed.
- All pipework and pool fittings must be pressure tested before backfilling and commissioning.
- These fittings should not be used in water depth of less than 0.9 metres.
- When used in water depth of less than 2 metres, we recommend the use of a stainless steel main drain grille (CK33G - not included).
- Flow rate through the grid not to exceed 0.3m/sec.
- Grid must be securely fixed by screws when pool is in use.

**Italiano**

# **Istruzioni per l'Installazione**

**(Codici articolo: HD33 e HD33L)**

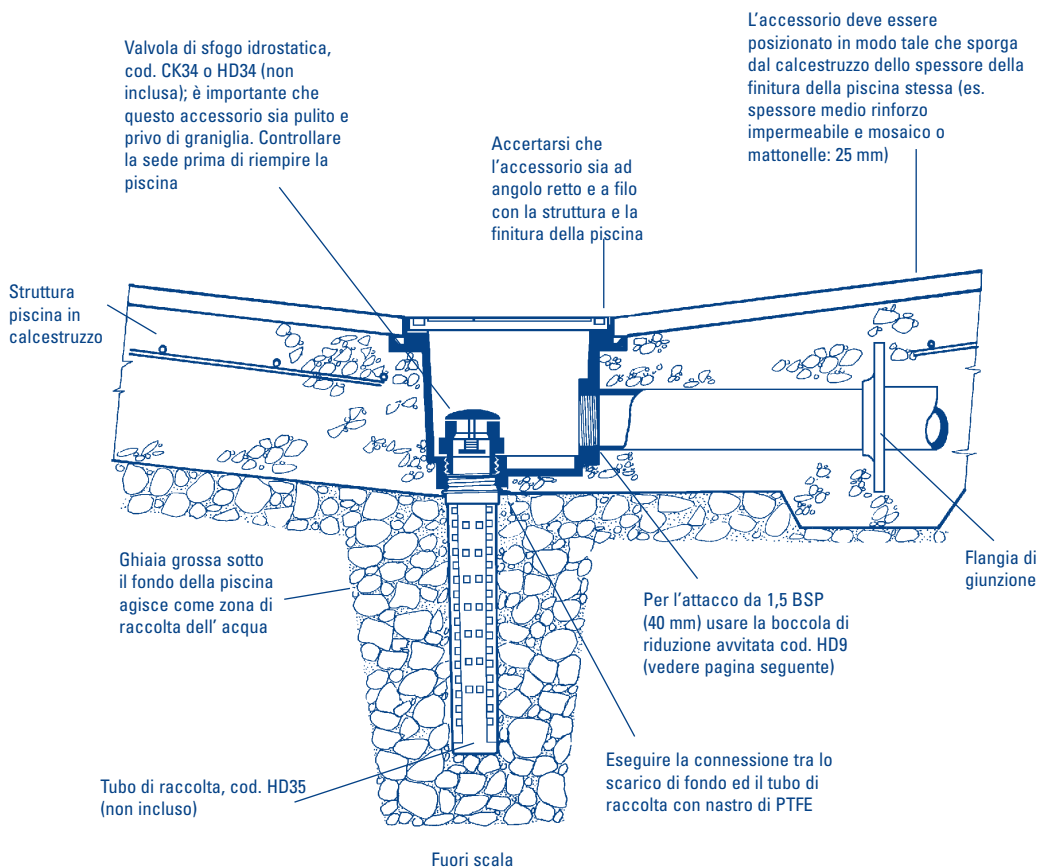


**Scarichi di Fondo**

# Scarico di Fondo - Calcestruzzo

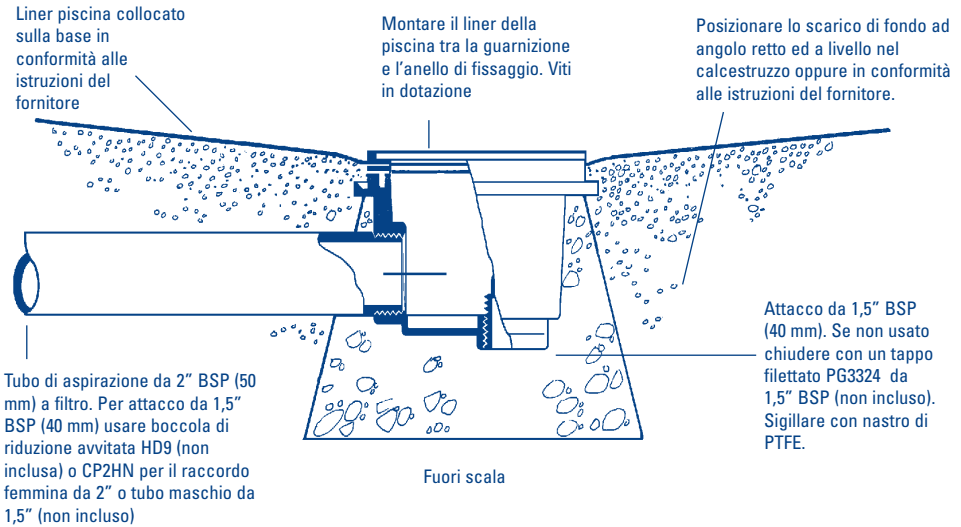
(Codice articolo: HD33)

Nota: durante il montaggio dello scarico di fondo evitare che la fanghiglia ed il calcestruzzo penetrino nell'unità.



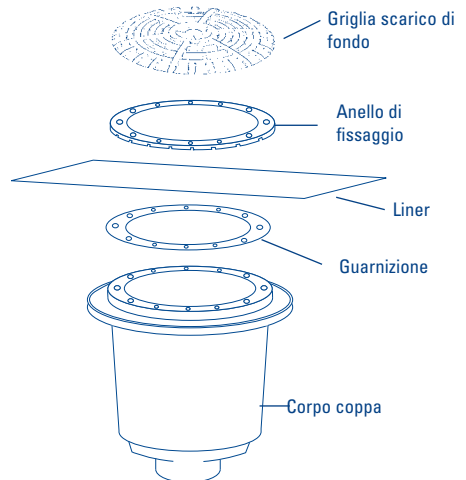
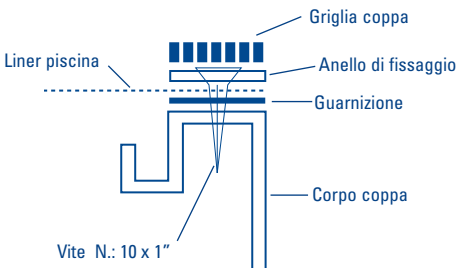
# FScarico di Fondo - Rivestimento Liner (Codice articolo: HD33L)

Nota: durante il montaggio dello scarico di fondo evitare che la fanghiglia ed il calcestruzzo penetrino nell'unità.



## Dettaglio Fissaggio

Fuori scala



# Ulteriori informazioni

- Raccomandazione. Disporre gli scarichi di fondo in modo tale da evitare qualsiasi eventuale rischio che i bagnanti vengano attratti verso di loro o che vi rimangano intrappolati
- Raccomandiamo di montare come minimo 2 scarichi di fondo su tutte le installazioni (incluse quelle domestiche)
- Tutte le tubature e gli accessori della piscina devono essere testati sotto pressione prima di completare con il materiale di riempimento e della messa in funzione
- Non usare questi accessori se la profondità dell'acqua è inferiore a 0,9 metri
- Se usato ad una profondità dell'acqua inferiore a 2 metri, raccomandiamo di usare una griglia per scarico di fondo in acciaio inox (CK33G non inclusa)
- La portata attraverso la griglia non deve superare i 0,3 m/secondo.
- La griglia deve essere fissata fermamente con viti quando la piscina è in uso



**Espanol**

# **Instrucciones de Instalación**

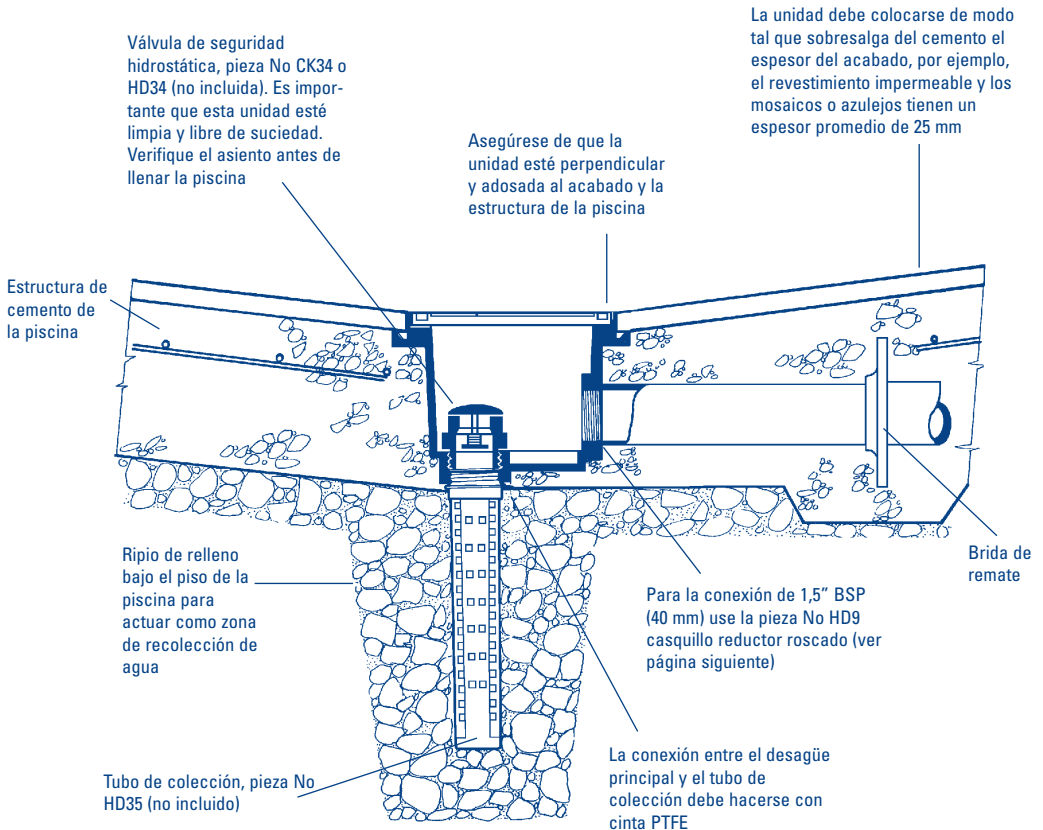
**(para piezas No HD33 & HD33L)**



**Desagüe principal**

# Desagüe principal - piscina de cemento - (Pieza No: HD33)

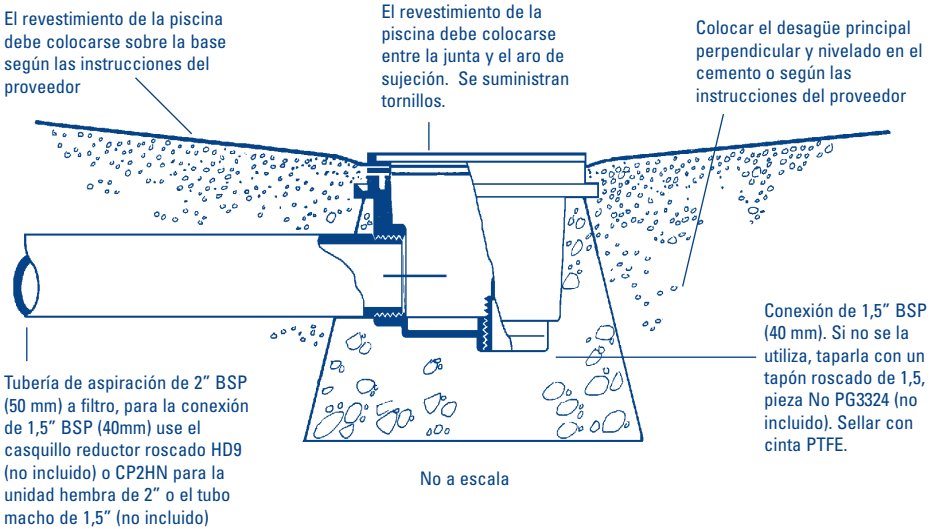
Nota: al instalar el desagüe principal, debe tenerse cuidado de evitar la entrada de lodos y hormigón en la unidad



No a escala

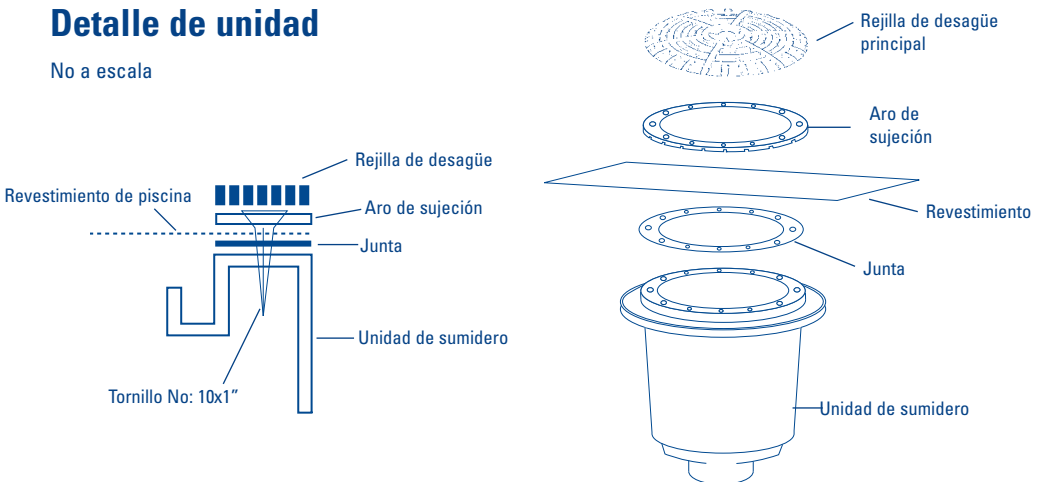
# Revestimiento - Desagüe Principal - (Pieza No: HD33L)

Nota: al instalar el desagüe principal, debe tenerse cuidado de evitar la entrada de lechada o cemento en la unidad



## Detalle de unidad

No a escala



# Información Adicional

- Recomendación: los desagües deben disponerse de modo tal que no exista el riesgo de que los bañistas sean aspirados hacia ellos o queden atrapados en los mismos
- Se recomienda que en todas las instalaciones (incluyendo las domésticas) se instale un mínimo de 2 desagües principales
- Todas las tuberías y los accesorios de la piscina deben comprobarse a presión antes de rellenar y poner en marcha
- Estos accesorios no deben usarse en profundidades de agua inferiores a los 0,9 metros
- Cuando se use en profundidades de agua inferiores a los 2 metros, recomendamos el uso de una rejilla de desagüe de acero inoxidable (CK33G - no incluida)
- El índice de flujo a través de la rejilla no debe exceder los 0,3 m/sec.
- La rejilla debe estar bien asegurada con tornillos cuando la piscina esté en uso

**Français**

# **Consignes D'installation**

**(pour les pièces no:s HD33 & HD33L)**

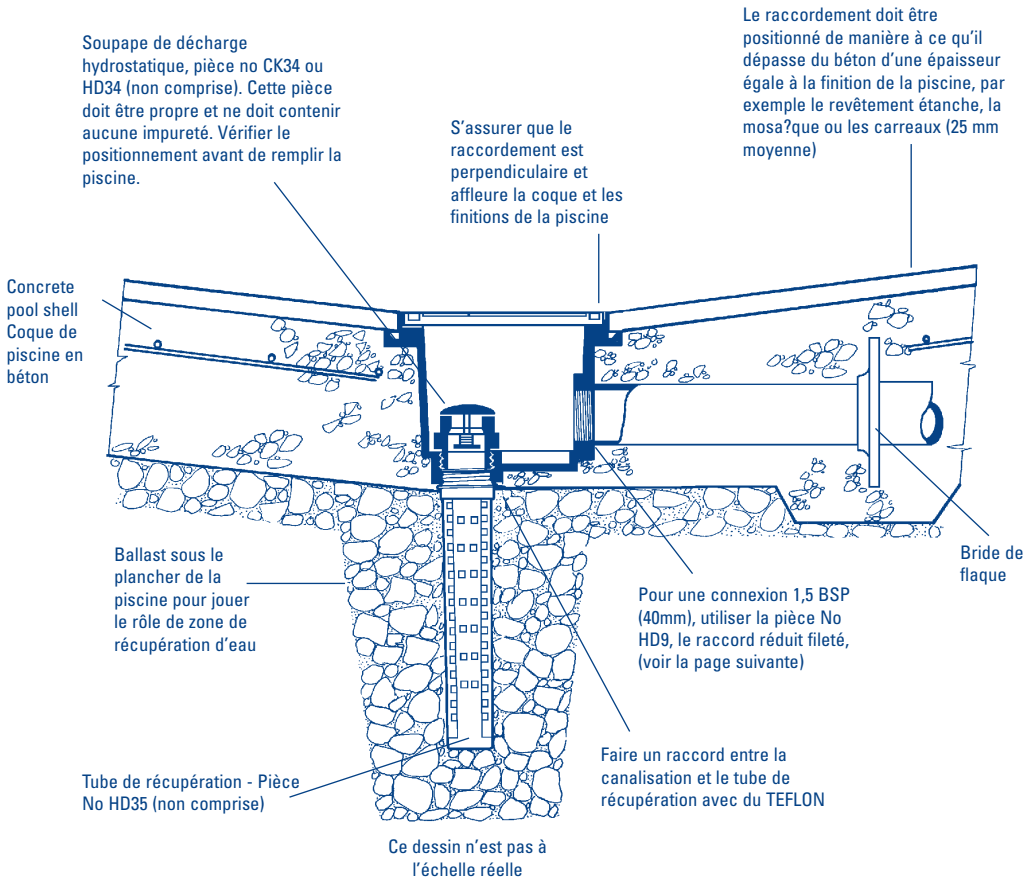


**Canalisation de décharge**

# Béton - Canalisation de décharge

(No pièce : HD33)

Remarque : lors de l'installation de la canalisation de décharge, faites attention à ce qu'aucune boue ou aucun ciment ne se dépose dans l'unité.



# Toile - Canalisation de décharge

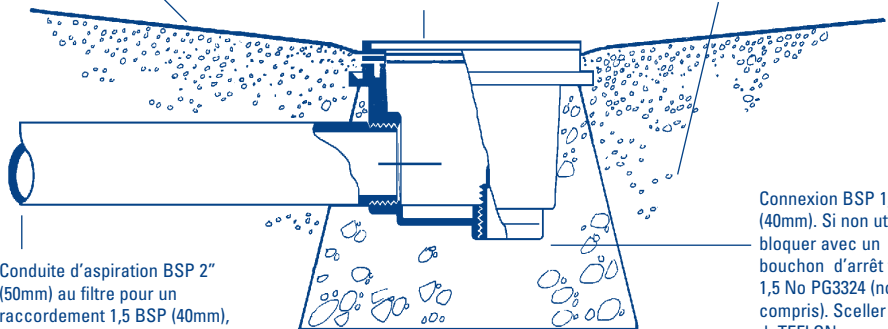
## (Pièce No: HD33L)

Remarque : lors de l'installation de la canalisation de décharge, prenez soin qu'aucune boue ou aucun ciment ne se dépose dans l'unité.

Toile de piscine posée sur une base selon les consignes du fournisseur

La toile doit être installée entre le joint et la bague de serrage. Les vis sont fournies.

Positionner la canalisation de décharge à l'équerre et à ras par rapport au béton ou selon les consignes du fournisseur



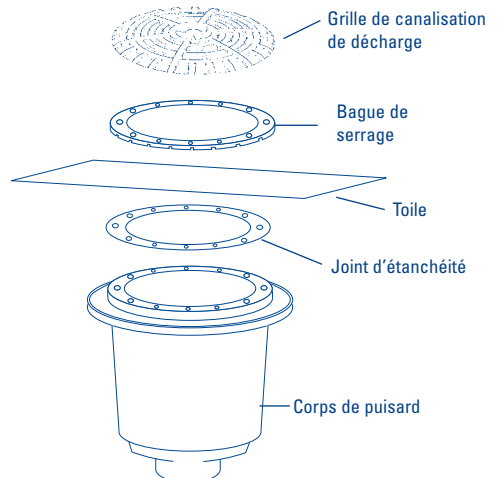
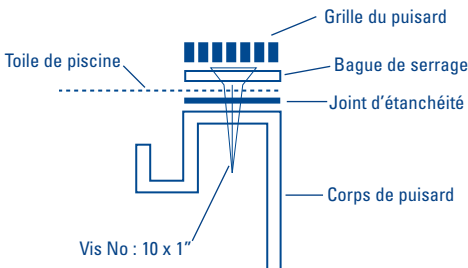
Conduite d'aspiration BSP 2" (50mm) au filtre pour un raccordement 1,5 BSP (40mm), utiliser le raccord réduit fileté HD9 (non compris) ou CP2HN pour raccord femelle 2" ou raccord mâle 1,5" (non compris)

Connexion BSP 1,5" (40mm). Si non utilisé, bloquer avec un bouchon d'arrêt fileté 1,5 No PG3324 (non compris). Sceller avec duTEFLON

Ce dessin n'est pas à l'échelle réelle

## Description des fixations

Ce dessin n'est pas à l'échelle réelle



# Informations supplémentaires

- Recommandation : Les canalisations de décharge doivent être disposées de façon à ne pas aspirer ou piéger les utilisateurs de la piscine
- Il est recommandé d'utiliser un minimum de 2 canalisations sur toutes les installations (y compris les installations domestiques)
- Des essais de pression doivent être effectués au niveau de toute la tuyauterie et des raccordements de la piscine avant de procéder au remblayage.
- Ces raccordements ne doivent pas être utilisés dans une profondeur d'eau inférieure à 0,9 mètres
- Lors d'une utilisation à une profondeur inférieure à 2 mètres, nous recommandons l'utilisation d'une grille de canalisation en inox (CK33G - non comprise)
- Le débit au travers de la grille ne doit pas dépasser 0,3m / sec.
- La grille doit être fixée à l'aide de vis lorsque la piscine est utilisée



**German**

# **Montageanleitung**

**(für Teil Nr. HD33 & HD33L)**



**Hauptabläufe**

# Betonhauptablauf

## (Teil-Nr. HD33)

Hinweis: Bei der Installation des Hauptablaufs ist darauf zu achten, dass sich weder Zementbrühe noch Zement darin ablagern.

Hydrostatisches Sicherheitsventil, Teil-Nr. CK34 oder HD34 (wird nicht mitgeliefert). Es ist wichtig, daß das Ventil sauber und frei von Sand ist. Vor Füllen des Schwimmbeckens den Sitz überprüfen.

Stellen sie sicher, daß das Teil gerade eingesetzt ist, und bündig mit der fertigen Beckenwandung abschließt

Das Teil muß so weit über das Betonbecken herausragen, dass Platz für die abschließende Beckenverkleidung bleibt (wasserdichter Putz, Mosaik oder Kacheln), durchschnittliche Dicke 25 mm).

Betonwandung des Beckens

Packlage unter dem Beckenboden als Wassersammelbereich

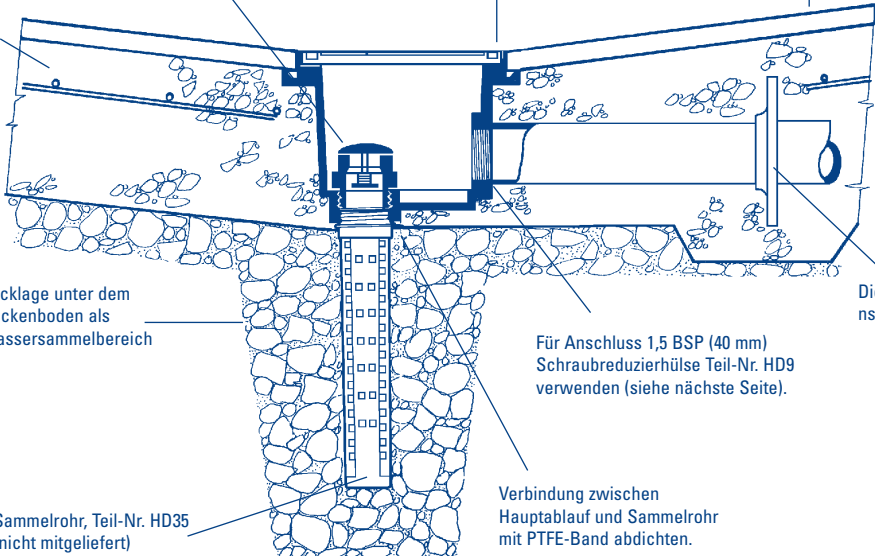
Sammelrohr, Teil-Nr. HD35 (nicht mitgeliefert)

Für Anschluss 1,5 BSP (40 mm) Schraubreduzierhülse Teil-Nr. HD9 verwenden (siehe nächste Seite).

Verbindung zwischen Hauptablauf und Sammelrohr mit PTFE-Band abdichten.

Dichtungsflansch

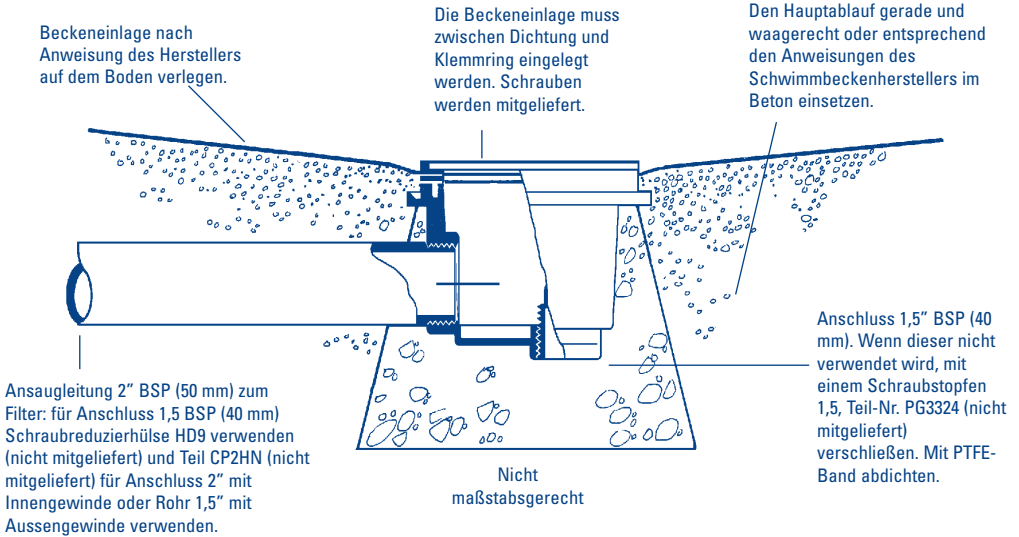
Nicht maßstabsgerecht



# Einlage, Hauptablauf

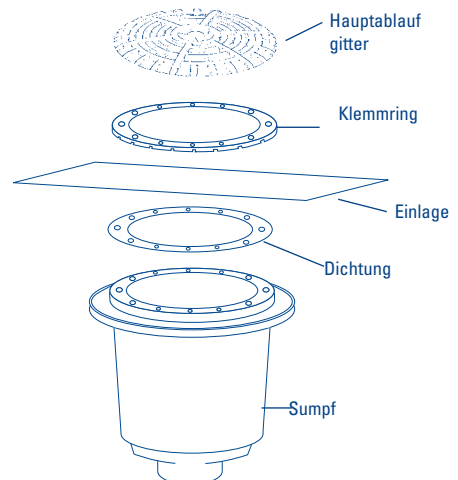
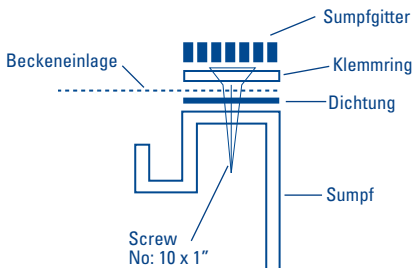
(Teil-Nr. HD33L)

Hinweis: Bei der Installation des Hauptablaufs ist darauf zu achten, dass sich weder Zementbrühe noch Zement darin ablagern.



## Montagedetails

Nicht maßstabgerecht



# Additional Information

- Empfehlung – Hauptabläufe müssen so installiert werden, dass kein Risiko besteht, dass Schwimmer von ihnen angezogen werden oder darin eingeklemmt werden können.
- Es wird empfohlen, dass bei allen Schwimmbecken (auch Privatbecken) mindestens 2 Hauptabläufe installiert werden.
- Alle Rohrleitungen und Beckenanschlüsse müssen vor Hinterfüllen und Inbetriebnahme druckgetestet werden.
- Diese Teile dürfen nicht verwendet werden, wenn die Wassertiefe geringer als 0,9 m ist.
- Bei Verwendung in einer geringeren Wassertiefe als 2 m wird die Verwendung eines Edelstahl-Hauptabflussgitters (CK33G – nicht mitgeliefert) empfohlen.
- Die Fließgeschwindigkeit durch das Gitter darf 0,3 m/sek. nicht überschreiten.
- Das Gitter muss sicher festgeschraubt sein, wenn das Schwimmbecken benutzt wird.

**Portuguese**

# **Instruções de Instalação**

**(para os n.ºs de peça HD33 e HD33L)**

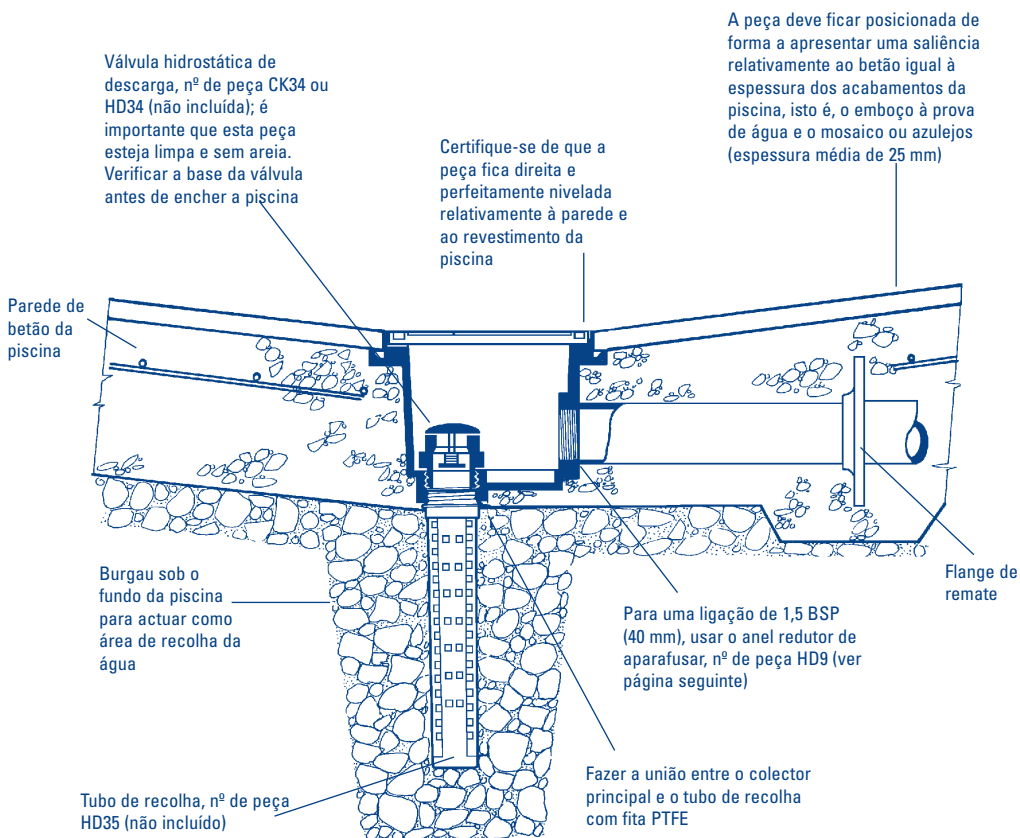


**Colectores Principais**

# Colector Principal para Betão

(Nº de Peça: HD33)

Nota: ao instalar o colector principal, é necessário cuidado para impedir o depósito de lama e cimento na unidade

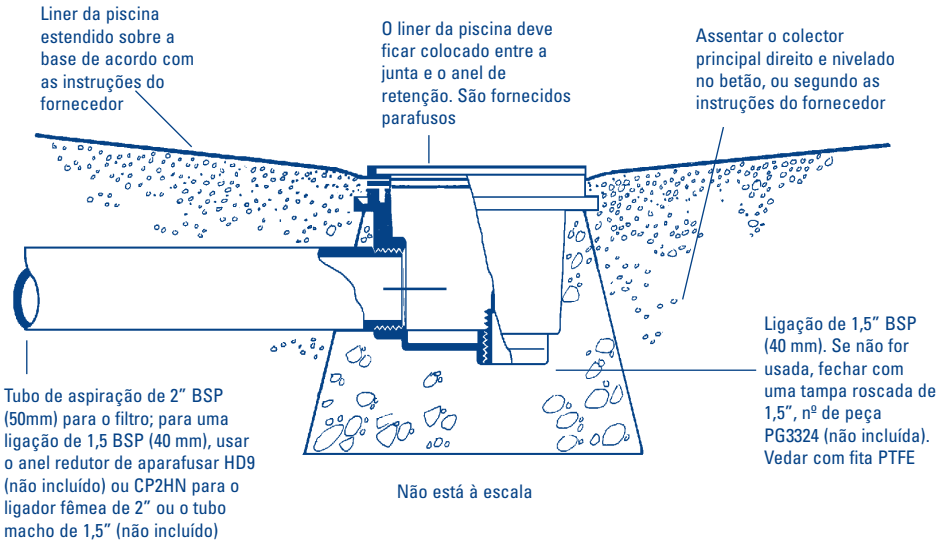


Não está à escala

# Colector Principal para Liner

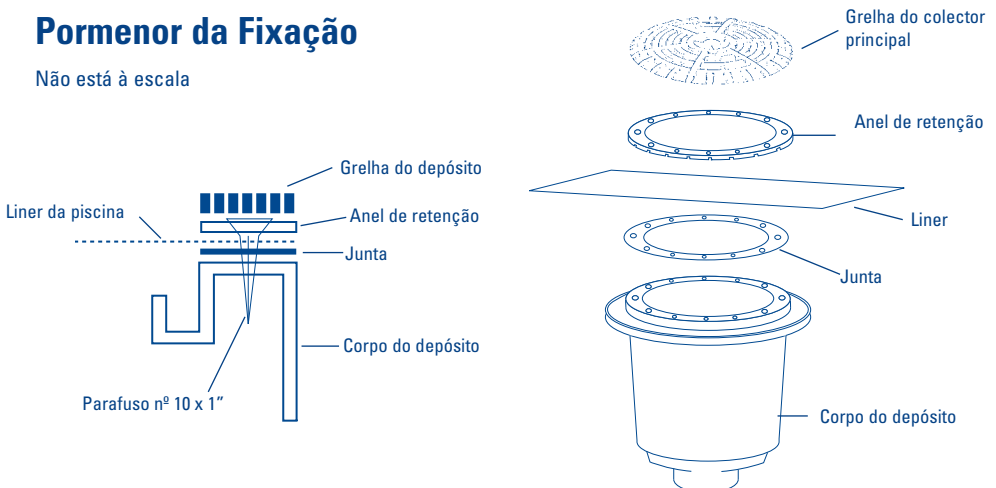
(Nº de Peça: HD33L)

Nota: ao instalar o colector principal, é necessário cuidado para impedir o depósito de lama e cimento na unidade



## Pormenor da Fixação

Não está à escala



# Informação adicional

- Recomendação - A disposição dos colectores principais deve ser tal que não haja o risco de os banhistas serem para aí arrastados ou aí ficarem presos
- É recomendada a instalação de um mínimo de dois colectores principais em todas as piscinas (incluindo piscinas domésticas)
- Toda a canalização e todos os acessórios da piscina devem ser submetidos a testes de pressão antes de se proceder aos aterros e à colocação ao serviço
- Este equipamento não deve ser usado em água com uma profundidade inferior a 0,9 metros
- Quando utilizado em água com uma profundidade inferior a 2 metros, recomendamos a utilização de uma grelha do colector principal em aço inoxidável (CK33G - não incluída)
- O caudal através da grelha não deverá exceder 0,3 m/seg.
- A grelha tem de ficar bem fixa por parafusos quando a piscina estiver a ser usada





Certikin International  
Witan Park, Avenue 2,  
Station Lane Industrial Estate,  
Witney, Oxfordshire  
United Kingdom  
OX28 4FJ

UK Tel: 01993 778855

UK Fax: 01993 778620

Export Tel: +44 (0) 1993 700744

Export Fax: +44 (0) 1993 708499

